



高效除濕超省電 滿足不同空間需求

Panasonic

隱藏型清淨除濕機

外觀 / 型號	 F-YD36LX	 F-YD64LX	
除濕能力 (公升/日)	18L	32L	
適用面積	~23坪	~40坪	
節能	消耗電功率(W)	276	
	EF-能源因數值(L/kWh)	2.72	
	運轉電流(A)	1.4	
	最大風量(CMM)	5.2	
	靜壓設定(Pa)	10~50 (5段可調)	
	年耗電量(度)	149	
除濕	濕度設定	30%~80%	
	定時功能	24小時	
清淨	nanoe™ X		
	HEPA濾網	選配 F-ZVL36W	F-ZVL64W
	活性碳濾網	選配 F-ZVJ36W	F-ZVJ64W
	初效濾網		
	關機防霉		
便利	無線遙控器	○ (有線遙控器選配)	
	6恆智能控制器	選配	
	8房控制器	選配	
	IoT智慧健康家電		
基本規格	安全裝置	21項	
	DC馬達		
	適用室溫範圍	1°C ~ 40°C	
	電源	220 V / 60 Hz	
	尺寸(高x寬x深)(mm)	275x690x570	295x900x561
機體重量(kg)	28	46	



清淨除濕 乾爽舒適
打造極致舒適的居家生活環境

美型 / 除濕 / 清淨 / 便利



顧客商談服務專線
☎ 0800-098800
☎ 02-412-8222



商品維修、部品購買
請洽Panasonic服務站



保證書相關說明
商品購入後請掃描保證書上的QR code或
至官網進行商品註冊，以確保您的權益。

Panasonic Taiwan
粉絲團按讚 掌握最新商品訊息及優惠!

CLUB Panasonic 會員俱樂部
免費加入會員 享專屬好康及免費體驗課程



●商品購買相關疑問請洽經銷商



更多商品內容
請上Panasonic官網

台灣松下電器股份有限公司 出品
台灣松下銷售股份有限公司 銷售



●本型錄商品圖外觀、顏色僅供參考，請以實物為準。

Panasonic®

係由Panasonic Holdings Corporation授權使用

2026.04 (CD-2-2604)

高效
節能

滿足大坪數 高效除濕更節能



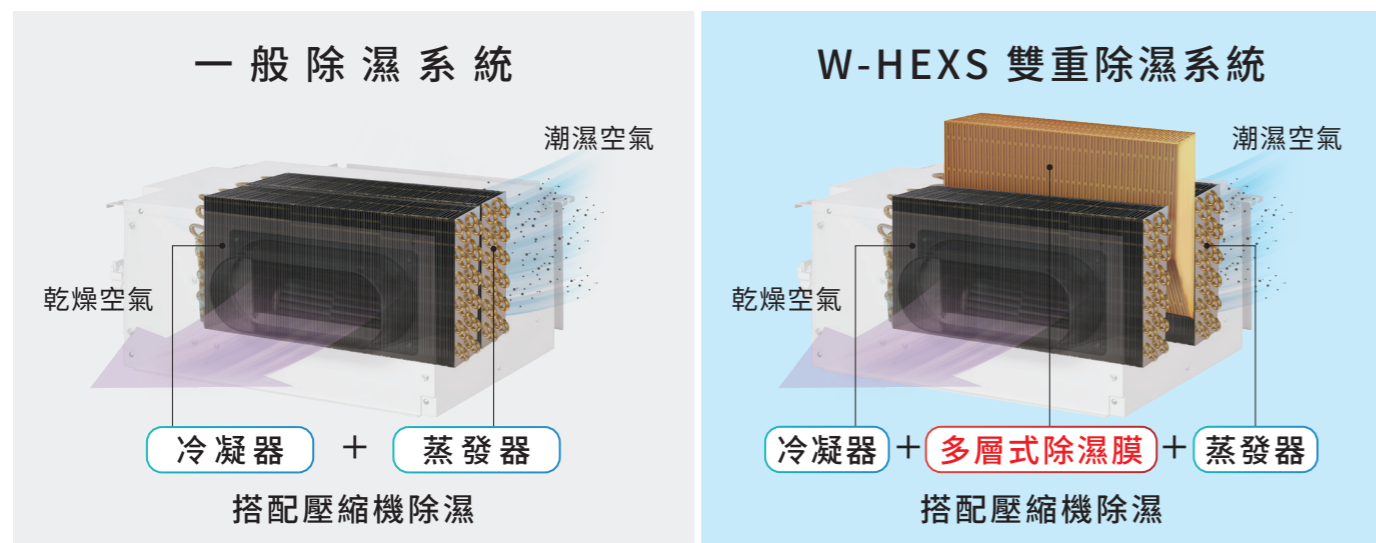
清淨
過濾

抑菌除臭 全面淨化空氣



W-HEXS 獨家雙重除濕系統¹

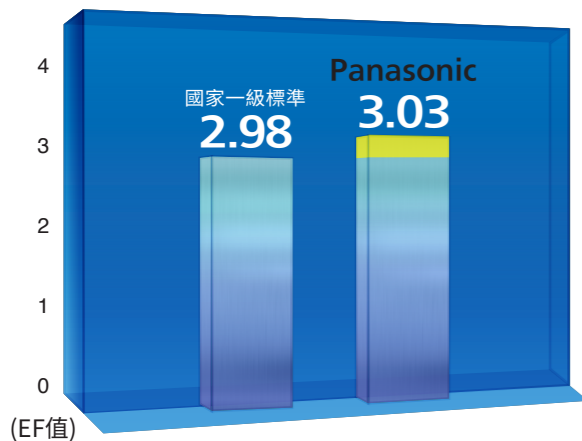
一般傳統除濕系統，僅有一個氣流除濕方向，但雙重除濕系統新增多層式除濕膜，擴大氣流進氣方向，以更低的電量達到相同的除濕效果。



節能省電

■ 能源因數值 (EF值) 最高達 **3.03**
省電效能超越國家一級標準²

■ Panasonic 隱藏型清淨除濕機
除濕超高效，又能省電省荷包。



計算公式如下：
EF值 = 額定除濕能力(L/day) / 消耗功率(kW) / 24(h)

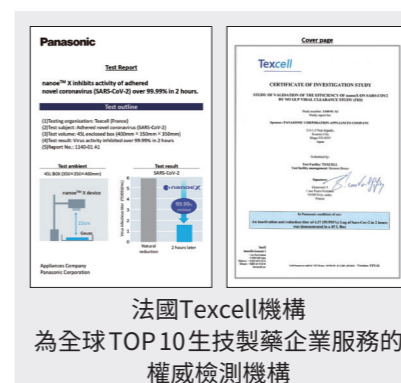
型號	F-YD36LX	F-YD64LX
除濕能力	18L	32L
消耗電功率 (w)	276	440
EF-能源因數值 (L/kWh)	2.72	3.03

nanoe™ X 健康科技

每秒可釋放 4 兆 8 千億³ 個 OH 氫氧離子，能主動分解 PM2.5 等有害物質，抑制細菌/黴菌活性。



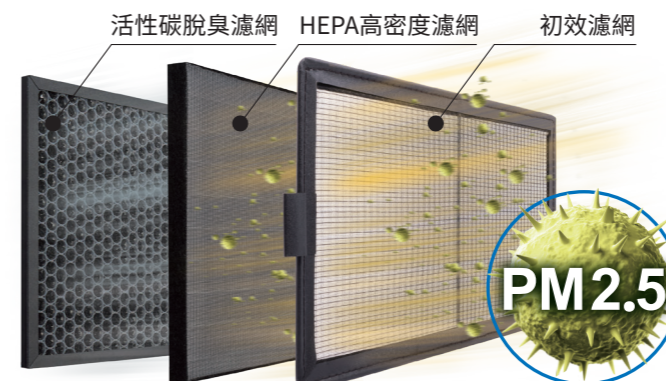
■ 防疫抑菌
經法國 Texcell 機構實證，有效抑制 **新型冠狀病毒** (SARS-CoV-2) 達 **99.99%**⁴
全面抑制過敏原、病毒、黴菌 達 **99%**^{5*6}



■ 除臭
清除生活 **6 大異味** 達 **10 倍**⁷

- 菸味⁸
- 室內曬衣⁸
- 寵物異味⁸
- 烤肉異味⁸
- 汗臭⁸
- 垃圾⁹

多層淨化濾網¹⁰



■ HEPA 高密度濾網
強力過濾 PM2.5

- 捕捉 PM2.5 細懸浮微粒
- 強力過濾多種細菌、過敏原

■ 經 SGS 測試
PM2.5、甲醛去除率 達 **99.9%**^{11*12*13*14}



■ 活性碳脫臭濾網
高效除臭去除甲醛等有害異味

- 去除甲醛異味
- 多種異味都能強力阻隔

*1. 除濕裝置取得台灣發明專利第 1674382 號。
*2. Panasonic 隱藏型清淨除濕機 F-YD64LX 參考 CNS12492 除濕機標準測試，與政府實地型除濕機 EF 一級能效標準 2.98 比較。隱藏型清淨除濕機商品，屬非應檢機種，沒有能源效率等級。
*3. 以日本 Panasonic 2016 年 9 月推出之搭載 nanoe™ X 的加濕型空氣清淨機，依據 ESR 測定法得 (OH 氫氧離子)。
*4. 【試驗單位】法國 Texcell 機構/證書編號：1140-01A1 【試驗條件】將 nanoe™ X 發生器安裝於距離地面 15 公分的 45L 密閉空間下經過 2 小時，使用 nanoe™ X 發生器可抑制新型冠狀病毒 SARS-CoV-2 (附著型) 達 99.99%。詳細資訊請參閱官網 http://pmst.panasonic.com.tw/active/nanoe/nanoe_x_covid-19.html。
*5. (病毒) 【試驗單位】國立大學法人「帶廣畜產大學」大動物特殊疾病研究中心 【試驗條件】帶電微粒水暴露於 45L 的盒子內 4 小時，新型流感病毒 (swine-origin influenza/Narita/2009(H1N1)pdm) 抑制力達 99%、禽流感病毒 (H5N1 亞型、H9N2 亞型) 抑制力達 99.9%；(一財) 日本食品分析中心、(一財) 北里環境科學中心測試流感病毒 (H1N1 型) 抑制力達 99.9%。
*6. 【試驗單位】Panasonic 電工解析中心株式會社 【試驗條件】帶電微粒水暴露於 45L 的盒子內 24 小時，黑色黴菌抑制超過 99.97%。
*7. 「nanoe™」120 分鐘後臭氣強度減低 1.2 跟「nanoe™ X」12 分鐘後臭氣強度減低 2.4 的比較。除臭的效果會依環境狀態 (溫度、濕度)、運轉時間、臭氣、纖維的種類而有所不同。
*8. 【測試單位】Panasonic 株式會社

解析中心 【測試方法】在 3 坪大實驗室釋放 nanoe™，以 6 階段臭味強度檢視法進行檢驗 【測試結果】附著在織品上香菸異味經過 120 分鐘後，臭味強度降低 1.2 等級；附著在織品上汗臭味經過 1 小時後，臭味強度降低 1.5 等級 (4AA33-160315-A34)；附著在室內曬衣異味織品經過 30 分鐘後，臭味強度降低 1.7 等級 (Y16RA002)；附著在織品上燒肉異味經過 2 小時後，臭味強度降低 1.2 等級 (4AA33-151221-N01)；附著汗臭味織品經過 1 小時後，臭味強度降低 1.1 等級 (4AA33-151221-N01、Y16HM016)。
*9. 【測試單位】Panasonic 株式會社解析中心 【測試方法】在 250L 密閉空間中釋放 nanoe™ 【測試結果】經過 15 分鐘後可消除附著在織品上的新鮮垃圾異味。
*10. F-YD36LX 需另購 HEPA 高密度濾網與活性碳脫臭濾網。
*11. 由 SGS 實驗室於 2.9m x 1.4m x 1.9m 的密閉空間中，注入固定濃度之粉塵，開啟 F-YD36LX 並運轉 1 小時後取得之數據。
*12. 由 SGS 實驗室於 2.9m x 1.4m x 1.9m 的密閉空間中，注入固定濃度之甲醛氣體，開啟 F-YD36LX 並運轉 1 小時後取得之數據。
*13. 由 SGS 實驗室於 2.9m x 1.4m x 1.9m 的密閉空間中，注入固定濃度之粉塵，開啟 F-YD64LX 並運轉 1 小時後取得之數據。
*14. 由 SGS 實驗室於 2.9m x 1.4m x 1.9m 的密閉空間中，注入固定濃度之甲醛氣體，開啟 F-YD64LX 並運轉 1 小時後取得之數據。

智慧
家電



Panasonic
智慧健康家電

時刻守護 家⁺的美好



適用機種：內建 | F-YD64LX、F-YD36LX

貼心
便利

多功能模式 使用便利



IoT智慧健康家電



遠端控制 外出也能輕鬆遙控



智慧聲控¹ 在家語音隨心操控

遠端遙控²

雲端智慧遙控
監控運轉狀態
外出時能隨時開啟

個人化行程

根據需求
彈性設定開關排程

室內濕度可視化

可確認室內濕度
並調整濕度設定

自由切換運轉模式

所有可操作項目
條列式
一目了然

多元控制

依照不同場所需求，提供多種控制選擇

標配	● 無線遙控器	● 無線遙控接收器	選配	● 有線遙控器	● 8房集中控制器 ³ 從客廳、主臥房到兒童房 一次控制不同空間濕度需求
	C8026-0180	C4731-9210		CZ-T015	集中控制器 CZ-RD806A RS485模組 CZ-RD805A

6恆智能控制器 **NEW**

集中控制 一站式集中管理，最多可連結15台設備，還可透過Smart APP遠端操作

選配	● 多樣室內空氣品質數值可同步顯示自動控制六項空氣指標： 溫度、濕度、CO ₂ 、PM2.5、甲醛、異味	● 4種智能模式，一鍵輕鬆操控全屋氣候 北海道模式、夏威夷模式、度假模式、標準模式

北海道模式
溫度維持22°C
濕度維持40%

便利舒適

■ 高效除濕 大坪數適用

安裝彈性大，透過風管將
乾燥空氣送至全室



■ 隱藏式設計

美型設計不佔空間
不影響室內裝修風格



■ 自然排水系統

透過排水管自然排出
不必手動倒水



多種運轉模式

滿足各種除濕需求

濕度設定

依據需求自訂濕度30-80%
保持室內的乾爽舒適

連續除濕

不論濕度多少，連續進行除濕動作

自動除濕

依據濕度感知器評估，自動調整空間濕度在最
適合人體環境的濕度(約55%)

防霉抑菌

使空間濕度維持在較低濕度(約40%)
減少霉菌滋生

衣物乾燥&保持乾燥

去除衣物濕氣，並於行程結束(10hrs)後，持續以
保持乾燥模式運轉，避免返潮

送風模式

保持室內空氣流通，同時釋放nanoe™ X抑菌除臭

空氣清淨⁴

搭載HEPA高密度濾網及活性炭脫臭濾網，強力過
濾空氣中病菌與降低異味

關機防霉

關機後機器內會再送風運轉3分鐘，降低機體內部
水氣，防止發霉

◎關機防霉功能是否啟動須視壓縮機運轉時間長短而定

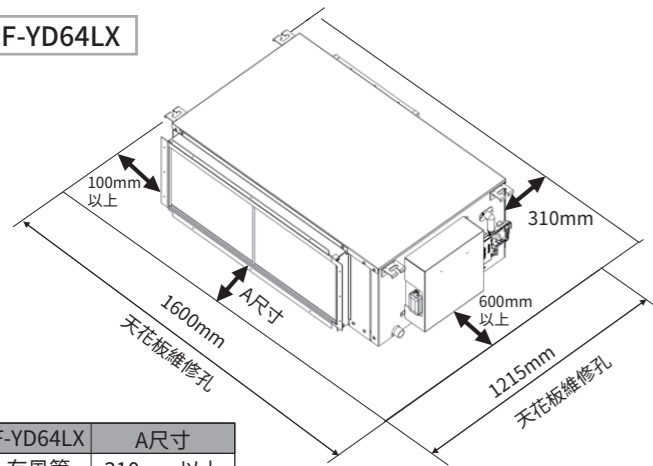
©以上Panasonic IoT TV操作介面皆為示意圖。*1. 聲音控制機能需搭配AI智慧音箱(Google Home、Android / Google TV電視遙控器語音)，並會因實際腔調等而影響功能運作。*2 家中需設有WiFi，詳情請洽Panasonic服務站或各經銷商。*3. 需要另行購買與專業人員安裝設定，詳情請洽詢經銷商。*4. F-YD36LX需另購HEPA高密度濾網與活性炭脫臭濾網。

詳細規格

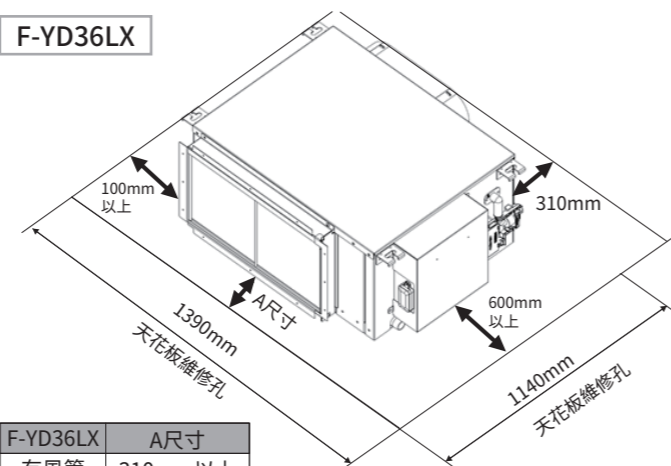
設計、施工用圖

檢修孔尺寸 (機體安裝示意圖)

F-YD64LX



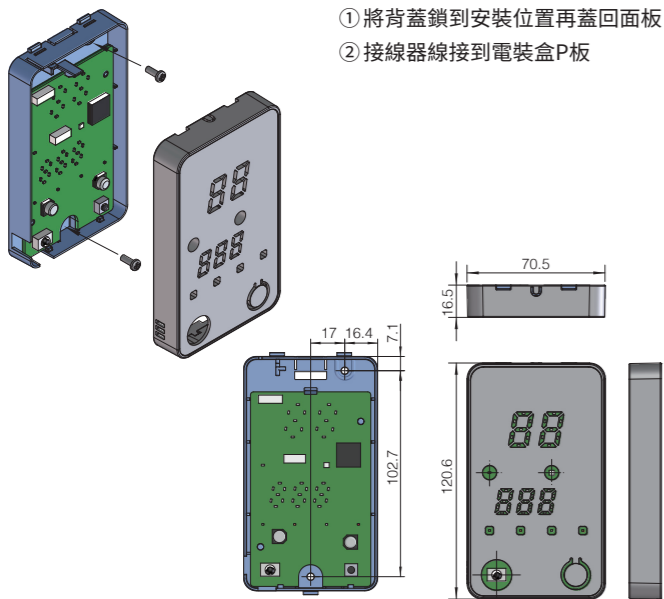
F-YD36LX



F-YD64LX	A尺寸
有風管	310mm以上
無風管	100mm以上

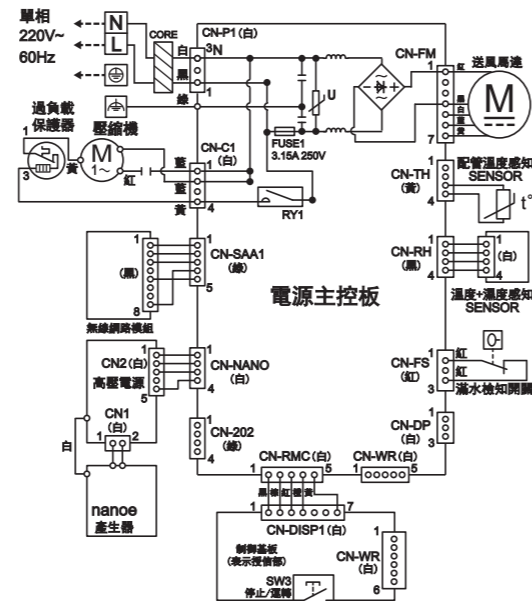
F-YD36LX	A尺寸
有風管	310mm以上
無風管	100mm以上

接收器安裝



- 將背蓋鎖到安裝位置再蓋回面板
- 接線器線接到電裝盒P板

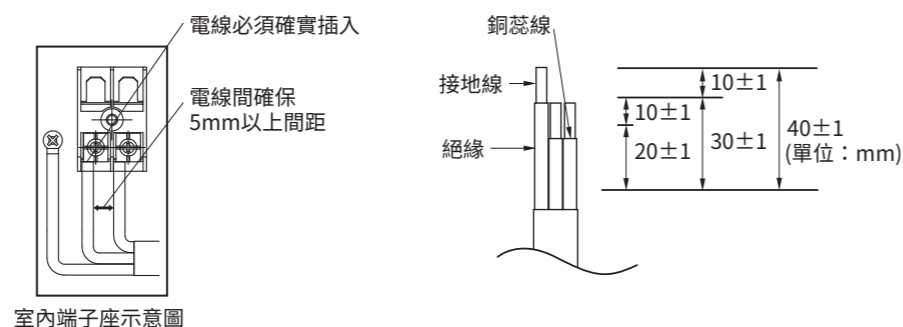
配線圖



連接電線2芯+地線

端子螺絲	鎖付扭力cN·m(kgf·cm)
M4	157~196 (16~20)
M5	196~245 (20~25)

電源配線線徑	無熔絲開關容量
2.0mm ² 以上	10A



多重安全

21項安全裝置 多重防護最安心

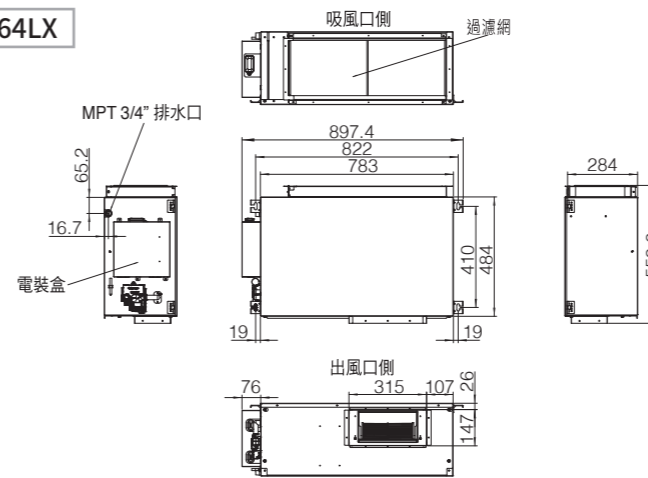
全機種採防燃材質設計

全機種採防燃材質，搭配自動斷電及防燃裝置，繼電器、壓縮機、送風馬達取得國家安規認證，出廠前經嚴格品管與安全驗證防止機體自燃，多重防護更安全，外出除濕超安心。

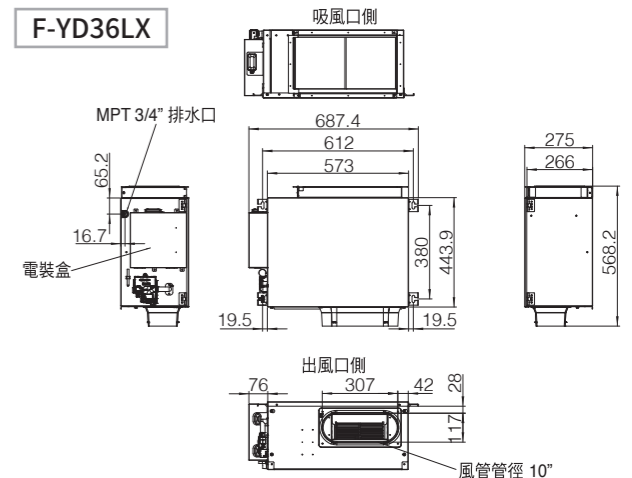
- 壓縮機2段式過載保護器
- 難燃材端子蓋
- 耐熱125°C線材
- 歐規認證保安電容器
- 滿水偵測開關
- 配管溫度檢知器
- 交換式電源過載保護
- 壓縮機側導線隔熱明管包覆
- 鐵製密閉電源盒防火防衝擊
- 歐規認證密閉型繼電器
- 高低電壓隔離銅箔電路設計
- 主機板突波電壓保護設計
- 難燃材質電路板
- 主機板防爆保險絲
- 密封密閉防火DC馬達
- 馬達軸承電防防止設計
- 馬達內藏過負荷保護迴路
- 24小時忘關保護設計
- 壓縮機3分鐘再啟動保護設計
- 高溫保護：環境溫高於40°C停止運轉
- 低溫保護：環境溫低於1°C停止運轉

機體及排水管安裝

F-YD64LX



F-YD36LX



- 排水管安裝需傾斜，使水容易排出，如(圖①)所示。
- 貼付5mm以上厚度之斷熱材於排水管，如(圖②)所示。

