

Panasonic



顧客商談服務專線
☎ **0800-098800**
☎ **02-412-8222**



商品維修、部品購買
請洽 Panasonic 服務站



保證書相關說明
商品購入後請掃描保證書上的QR code或
至官網進行商品註冊，以確保您的權益。

Panasonic Taiwan



粉絲團按讚 掌握最新商品訊息及優惠！

CLUB Panasonic 會員俱樂部

免費加入會員 享專屬好康及免費體驗課程



●商品購買相關疑問請洽經銷商



更多商品內容
請上 Panasonic 官網

台灣松下銷售股份有限公司 進口/銷售



*詳細內容請參考商品保證書

●本型錄商品圖外觀、顏色僅供參考，請以實物為準。

專業空氣調節

打造優質沐浴空間



Panasonic
浴室換氣
解決方案

超速暖科技 享受溫暖好空氣

Panasonic 浴室暖風機，讓浴室常保溫暖舒適，1分鐘快速暖房，不論四季變化，隨時沐浴都舒適。

浴室換氣暖風機

NEW

適用場所：別墅 / 衛浴空間

24H換氣 超速暖

不論四季變化，
隨時沐浴都舒適。

一分鐘快速暖房>>>升溫至30°C / 搭載nanoe™X4.8兆淨化技術
全機採難燃材及符合IPX2防水 / 全新面板設計



最懂健康空氣的專家

浴室換氣暖風機

多款規格一應俱全

雙馬達 系列

陶瓷加熱型

NEW nanoe X

• 智能取暖
FV-40BEN4W 220V
風量：220m³/h
無線遙控

NEW

• 智能取暖
FV-40BE4W 220V
風量：220m³/h
無線遙控

nanoe

• 智能取暖
FV-40BE3W 220V
風量：220m³/h
無線遙控

• 智能取暖
FV-40BE2W 220V
風量：160m³/h
無線遙控

• 智能取暖
FV-40BD2W 220V
風量：180m³/h
無線遙控

單馬達 系列

陶瓷加熱型

無線遙控

FV-40BU1R 110V
風量：200m³/h

無線遙控

FV-40BU1W 220V
風量：200m³/h

有線遙控

FV-40BUY1R 110V
風量：200m³/h

有線遙控

FV-40BUY1W 220V
風量：200m³/h

無線遙控

FV-30BU3R 110V
風量：160m³/h

無線遙控

FV-30BU3W 220V
風量：160m³/h

有線遙控

FV-30BUY3R 110V
風量：160m³/h

有線遙控

FV-30BUY3W 220V
風量：160m³/h

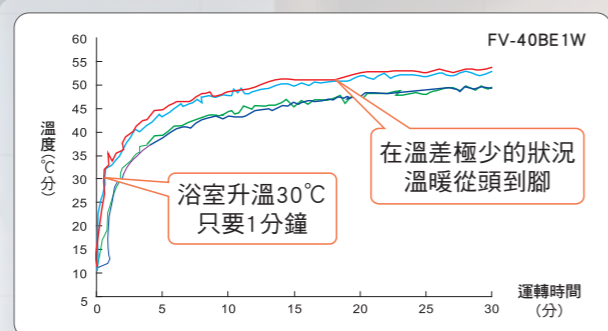
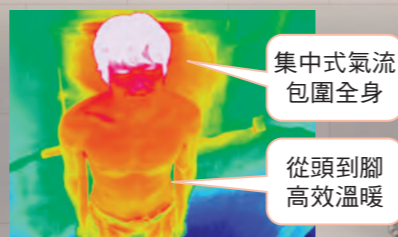
浴室
內外溫差
太大？

浴室換氣暖風機 隨時沐浴都舒適

1 超速暖科技 暖風氣流垂直循環

1分鐘升溫至30°C^{*1}

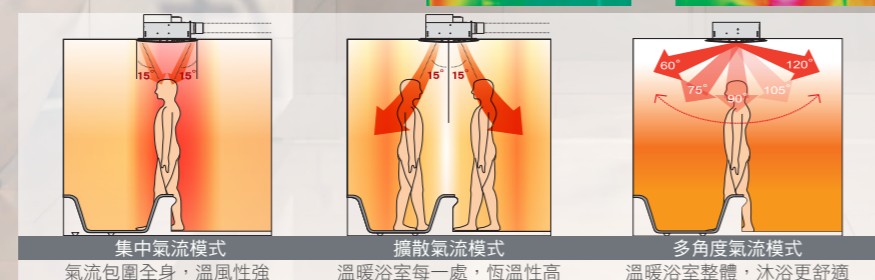
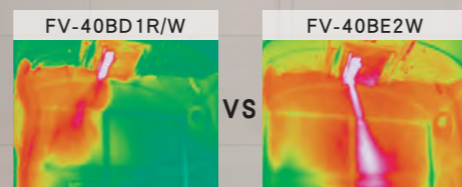
新型2650瓦大功率陶瓷加熱器高效能輸出，可在短時間將您的浴室溫度上升，搭配集中式溫暖氣流垂直送出及熱擴散效應，暖房速度業界最高，溫度不易流失。



智能取暖

■ 自動送風模式 速暖時間縮短30%^{*2}

搭載創新溫度感應器，可自動調節送出的風量、角度，將溫暖氣流均勻擴散有效降低浴室溫差快速提昇浴室整體溫度，免去設定的麻煩。



2 安全高規格 品質有保障

創新5重安全裝置

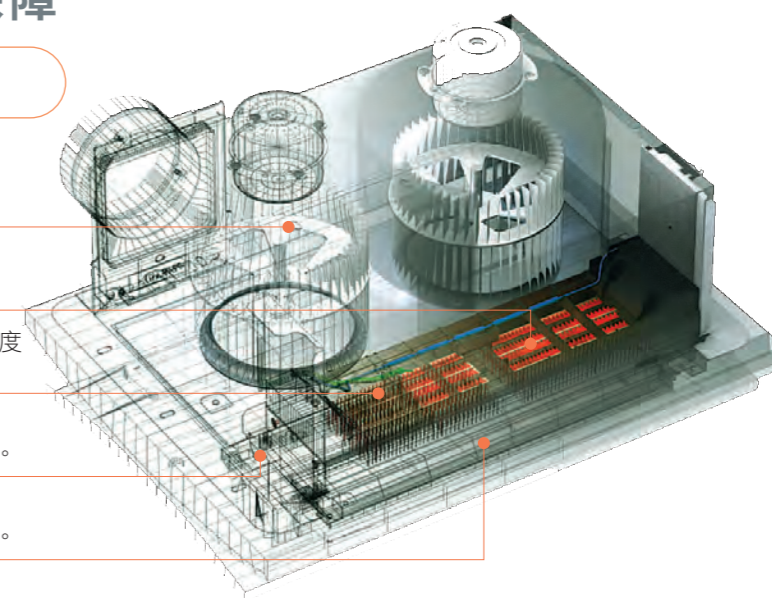
耐高溫機身 外殼採用耐高溫金屬，防止過熱。

抑制升溫材質 自我溫度抑制PTC材質加熱器溫度保持在237°C以下。

溫度保險絲 加熱器保險絲感知到加熱器組合的溫度超過110°C時，即自動斷電。

溫度感應器 保持舒適恆溫，防止持續高溫加熱。

加熱器保護罩 採用難燃的玻纖塑料，使用更安全。



換氣循環 雙馬達

24H空氣舒適暢通

換氣馬達

專業扇葉可24小時連續換氣不間斷，確保空氣暢通。

循環馬達

吸進浴室空氣，透過加熱器排出溫暖氣流，維持舒適溫度。



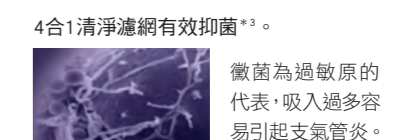
全新時尚面板

流線時尚外觀 + 防濺水設計

不僅安全，質感更提升



搭載4合1抗菌濾網



*3對大腸桿菌和黃色葡萄球菌的抗菌率大於99.9%(測試機構為廣東微生物分析檢測中心)。

全新升級

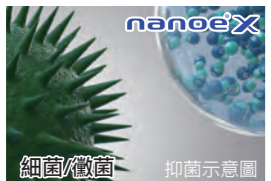
nanoeTMX 健康科技

法國 Texcell 機構實證
有效抑制新型冠狀病毒 達 **99.99%**^{*1}
(SARS-CoV-2)

每秒可釋放4兆8000億個²OH氫氧離子

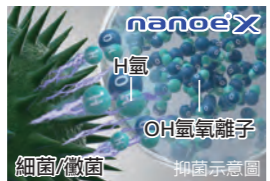
nanoeTMX 4.8兆 快速淨化PM2.5 達**99%**^{*3}

細菌的氫



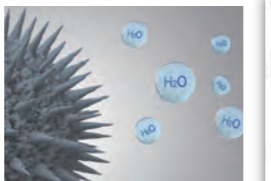
細菌/黴菌

nanoeTMX 將氫拔除




細菌/黴菌

還原為水



H + OH → H₂O

為全球TOP10生技製藥企業服務的
權威檢測機構



nanoeTM有效抑制

<p>過敏原 病毒、黴菌</p> <p>達 99.9%^{*4*}</p>	<p>流感病毒 H1N1型</p> <p>達 99.9%^{*4}</p>	<p>新型流感病毒 H1N1 pdm</p> <p>達 99.0%^{*4}</p>	<p>禽流感病毒 H5N1亞型、H9N2亞型</p> <p>達 99.9%^{*4}</p>
--	--	---	---

消除生活6大異味達10倍

主動除臭

菸味^{*5}

室內曬衣^{*5}

寵物異味^{*5}

烤肉異味^{*5}

汗臭^{*5}

垃圾^{*6}

榮獲日本專利認證



日本專利第4075868 日本專利第4089661

*1【試驗單位】法國Texcell機構/證書編號：1140-01 A1【試驗條件】將nanoeTMX發生器安裝於距離地面15公分的45L密閉空間下經過2小時，使用nanoeTMX發生器可抑制新型冠狀病毒SARS-CoV-2(附著型)達99.99%。詳細資訊請參閱官網http://pmst.panasonic.com.tw/active/nanoe/nanoeX_covid-19.html*2以日本Panasonic2016年9月推出之搭載nanoeTMX的加濕型空氣清淨機，依據ESR測定法得(OH氫氧離子)。*3 nanoeTM測試條件：在3坪大空間距離地面1.2m，距離nanoeTM產生器1.5m位置設置塗了烷烴(十六烷)的65μg的培養皿，並暴露nanoeTM空間中24小時，確認有99%分解效果。測試單位：Panasonic株式會社解析中心 驗證日期：2013年10月~ 2014年1月。*4 (病毒)【試驗單位】國立大學法人「帶廣畜產大學」大動物特殊疾病研究中心【試驗條件】帶電微粒水暴露於45L的盒子內4小時，新型流感病毒(swine-origin influenza/Narita/2009(H1N1)pdm)抑制力達99%、禽流病毒(H5N1亞型、H9N2亞型)抑制力達99.9%；(財)日本食品分析中心、(財)北里環境科學中心測試流病毒(H1N1型)抑制力達99.9%。*5【測試單位】Panasonic株式會社解析中心【測試方法】在3坪大實驗室釋放nanoeTM，以6階段臭味強度視法進行檢驗【測試結果】附著在織品上香菸臭味經過120分鐘後，臭味強度降低1.2等級；附著寵物異味織品臭味經過1小時後強度降低1.5等級(4AA33-160315-A34)；附著室內曬衣異味織品經過30分鐘後，臭味強度降低1.7等級(Y16RA002)；附著在織品上燒肉異味經過2小時後，臭味強度降低1.2等級(4AA33-151221-N01)；附著汗臭味織品經過1小時後，臭味強度降低1.1等級(4AA33-151221-N01、Y16HM016)。*6【測試單位】Panasonic株式會社解析中心【測試方法】在250L密閉空間中釋放nanoeTM【測試結果】經過15分鐘後可消除附著在織品上的生鮮垃圾異味。



「陶瓷」
加熱型

220V

FV-40BEN4W NEW

適用管道直徑 $\varnothing 100$



nanoeTMX



無線遙控

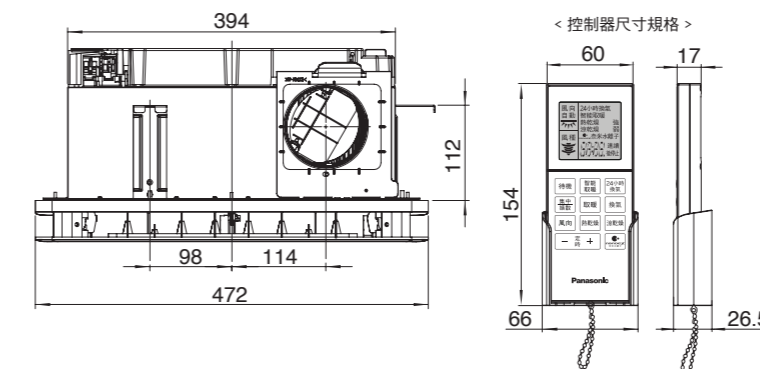
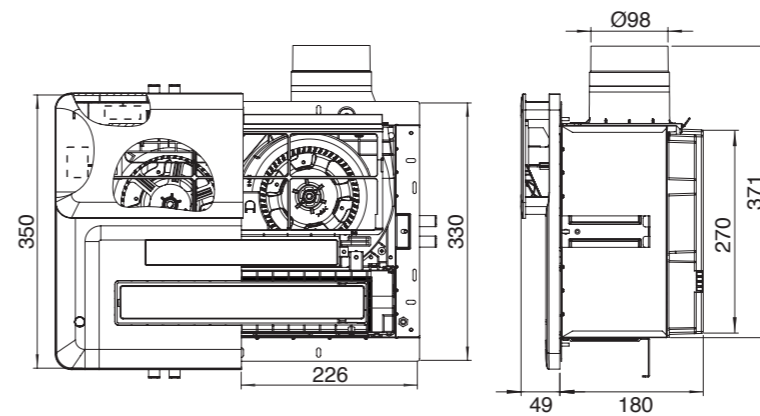
★暖風機外殼全系列採用安全材質(UL V0等級)

鍍亞鉛 防銹鋼板	5重 安全裝置	雙陶瓷 加熱器	雙馬達 雙扇葉	4合1 抑菌濾網
暖房、乾燥 換氣/涼風	乾燥烘衣	風向風種 調整	24 小時換氣	大風量設計 220m ³ /h
速暖1分鐘	定時功能	應急按鈕	智能取暖	

本體尺寸
394×270×180 (mm)

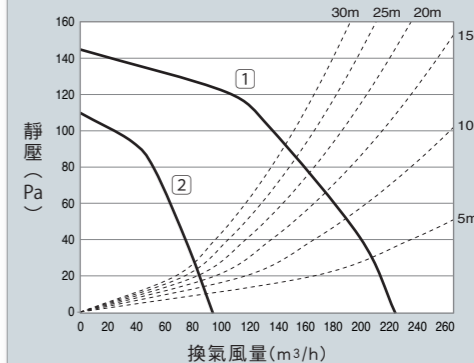
FV-40BEN4W 設計·施工用圖 安裝尺寸:400x280x180

單位: mm (毫米)



靜壓風量特性曲線圖

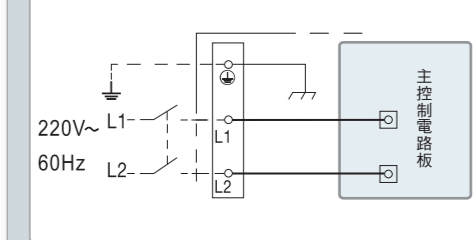
①換氣強 ②24H換氣



接線示意圖

FV-40BEN4W (220V)

●電源全極開關(另購)



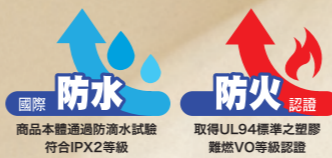
* 測試條件：測試開始時溫度為5°C / 浴室大小為W×D×H=1.6×1.6×2.3m / 離地1.5m，PESGD Panasonic順德工廠實測數據。
* 安裝尺寸僅供參考，視實際安裝情況而定。性能數據數值為參考值，因應不同條件而變化。

浴室換氣暖風機

陶瓷加熱系列規格表

靜音型換氣扇

換氣扇系列規格表



「陶瓷」
加熱型

220V

FV-40BE4W NEW

適用管道直徑 $\varnothing 100$



無線遙控

★暖風機外殼全系列採用安全材質(UL V0等級)

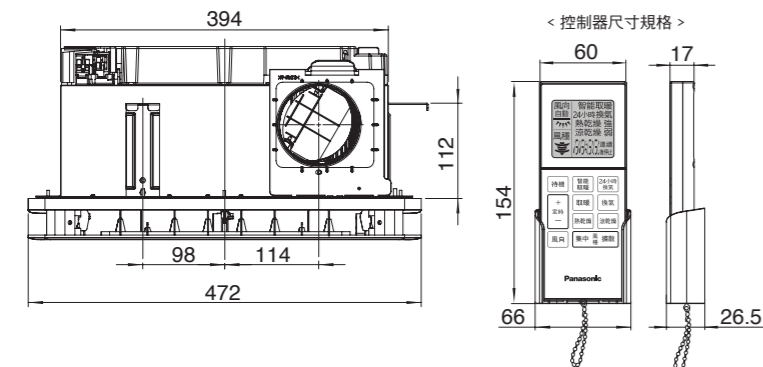
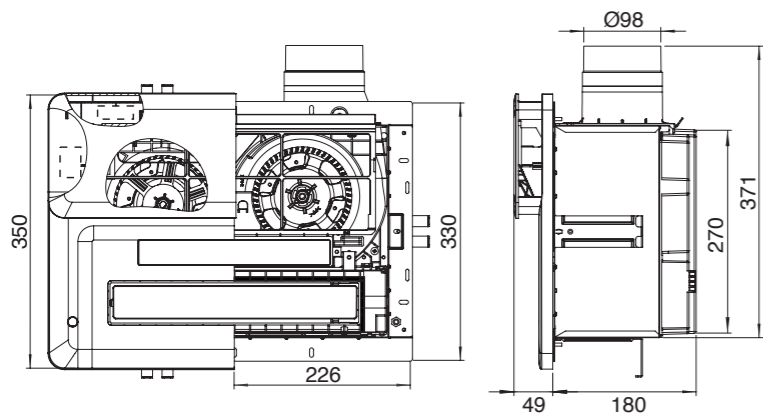
- 鍍亞鉛防銹鋼板
- 5重安全裝置
- 雙陶瓷加熱器
- 雙馬達雙扇葉
- 4合1 抑菌濾網
- 暖房/乾燥換氣/涼風
- 乾燥烘衣
- 風向風種調整
- 24小時換氣
- 大風量設計 220m³/h
- 速暖1分鐘
- 定時功能
- 應急按鈕
- 智能取暖

本體尺寸

394×270×180 (mm)

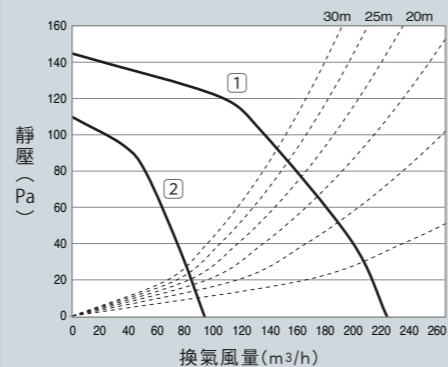
FV-40BE4W 設計·施工用圖 安裝尺寸:400x280x180

單位: mm (毫米)



靜壓風量特性曲線圖

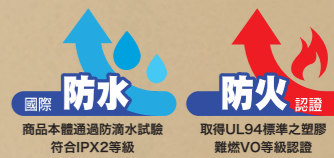
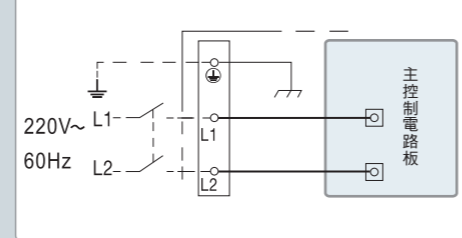
①換氣強 ②24H換氣



接線示意圖

FV-40BE4W (220V)

●電源全極開關(另購)



「陶瓷」
加熱型

220V

FV-40BE3W

適用管道直徑 $\varnothing 100$



無線遙控

★暖風機外殼全系列採用安全材質(UL V0等級)

- 鍍亞鉛防銹鋼板
- 5重安全裝置
- 雙陶瓷加熱器
- 雙馬達雙扇葉
- 4合1 抑菌濾網
- 暖房/乾燥換氣/涼風
- 乾燥烘衣
- 風向風種調整
- 24小時換氣
- 大風量設計 220m³/h
- 速暖1分鐘
- 定時功能
- 應急按鈕
- 智能取暖

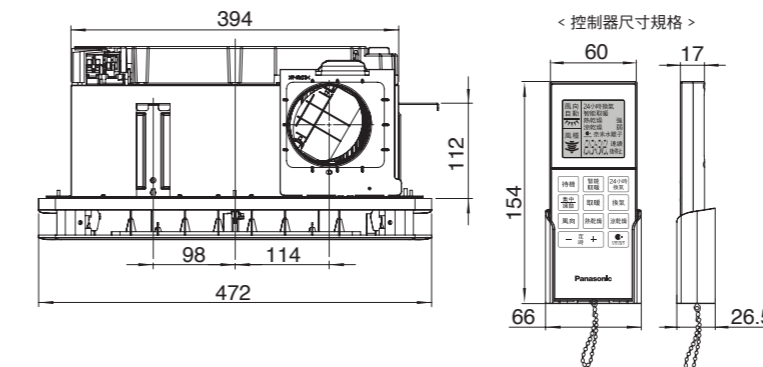
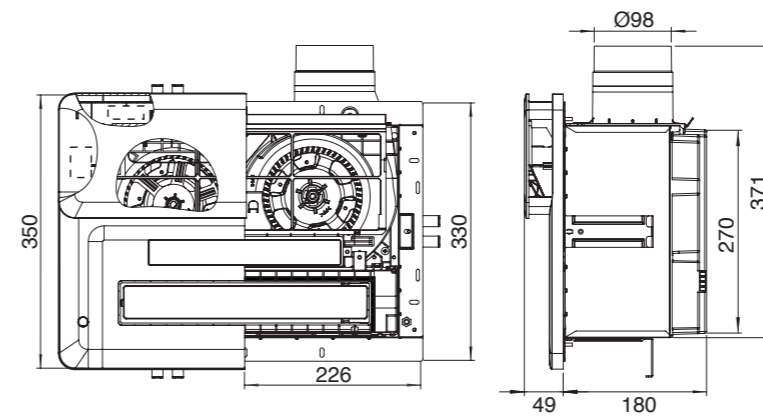


本體尺寸

394×270×180 (mm)

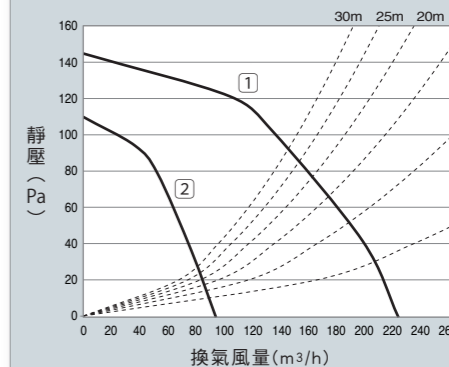
FV-40BE3W 設計·施工用圖 安裝尺寸:400x280x180

單位: mm (毫米)



靜壓風量特性曲線圖

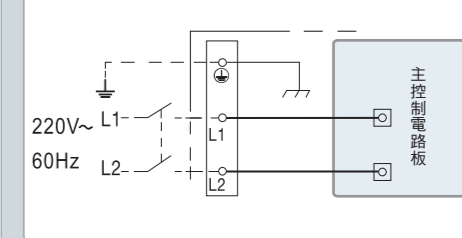
①換氣強 ②24H換氣



接線示意圖

FV-40BE3W (220V)

●電源全極開關(另購)





「陶瓷」
加熱型

220V

FV-40BE2W

適用管道直徑 $\varnothing 100$



無線遙控

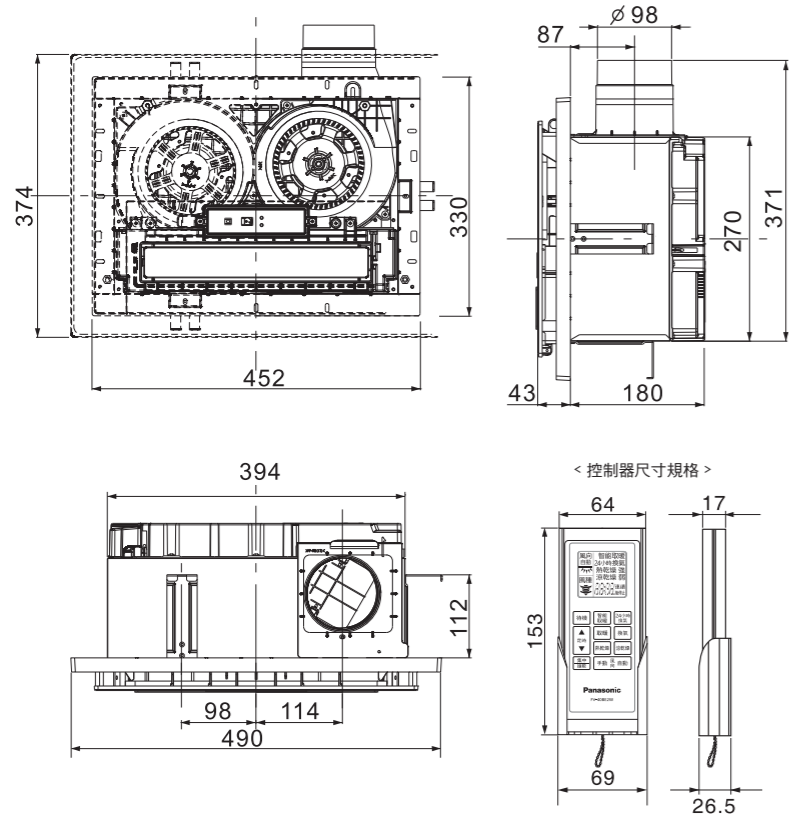
★暖風機外殼全系列採用安全材質(UL V0等級)

- 鍍亞鉛防銹鋼板
- 5重安全裝置
- 雙陶瓷加熱器
- 雙馬達雙扇葉
- 4合1抑菌濾網
- 暖房/乾燥換氣/涼風
- 乾燥烘衣
- 風向風種調整
- 24小時換氣
- 速暖1分鐘
- 定時功能
- 應急按鈕
- 智能取暖

本體尺寸
394×270×180 (mm)

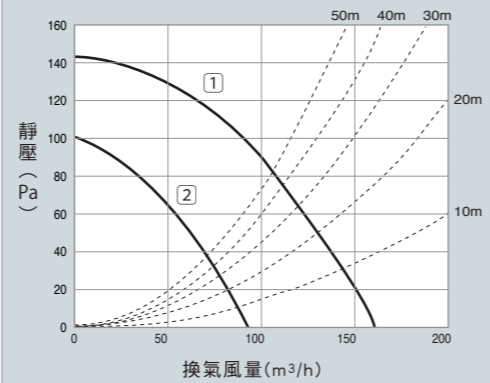
FV-40BE2W 設計·施工用圖 安裝尺寸:400x280x180

單位: mm (毫米)



靜壓風量特性曲線圖

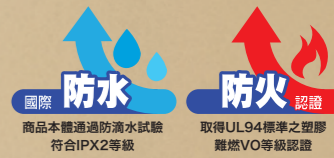
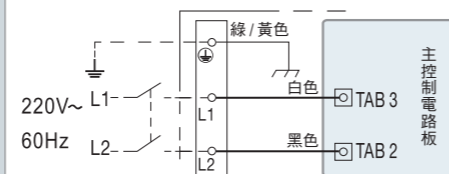
①換氣強 ②24H換氣



接線示意圖

FV-40BE2W (220V)

●電源全極開關(另購)



「陶瓷」
加熱型

220V

FV-40BD2W

適用管道直徑 $\varnothing 100$



無線遙控

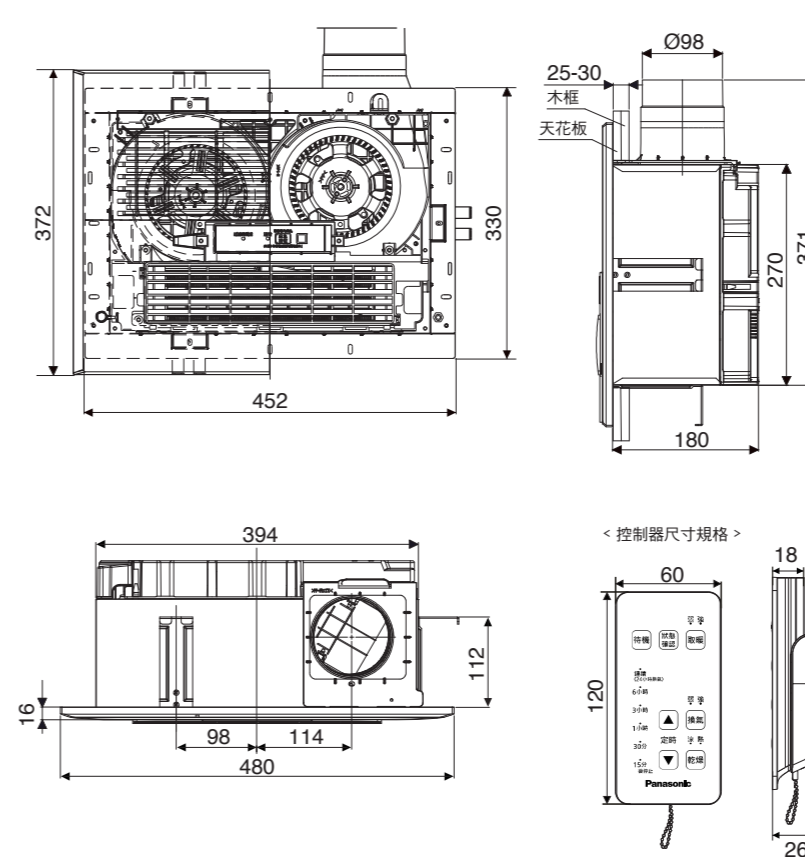
★暖風機外殼全系列採用安全材質(UL V0等級)

- 鍍亞鉛防銹鋼板
- 5重安全裝置
- 陶瓷加熱器
- 雙馬達雙扇葉
- 4合1抑菌濾網
- 暖房/乾燥換氣/涼風
- 乾燥烘衣
- 24小時換氣
- 速暖6分鐘
- 定時功能

本體尺寸
394×270×180 (mm)

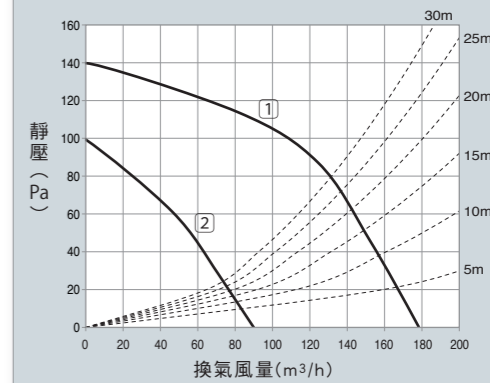
FV-40BD2W 設計·施工用圖 安裝尺寸:400x280x180

單位: mm (毫米)



靜壓風量特性曲線圖

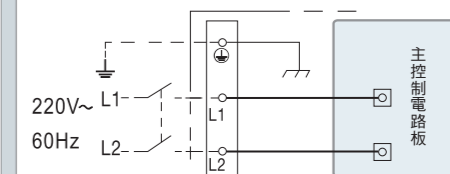
①換氣強 ②24H換氣



接線示意圖

FV-40BD2W (220V)

●電源全極開關(另購)





「陶瓷」
加熱型

110V

FV-40BU1R

適用管道直徑 $\varnothing 100$

220V

FV-40BU1W

適用管道直徑 $\varnothing 100$



無線遙控

★暖風機外殼全系列採用安全材質(UL V0等級)

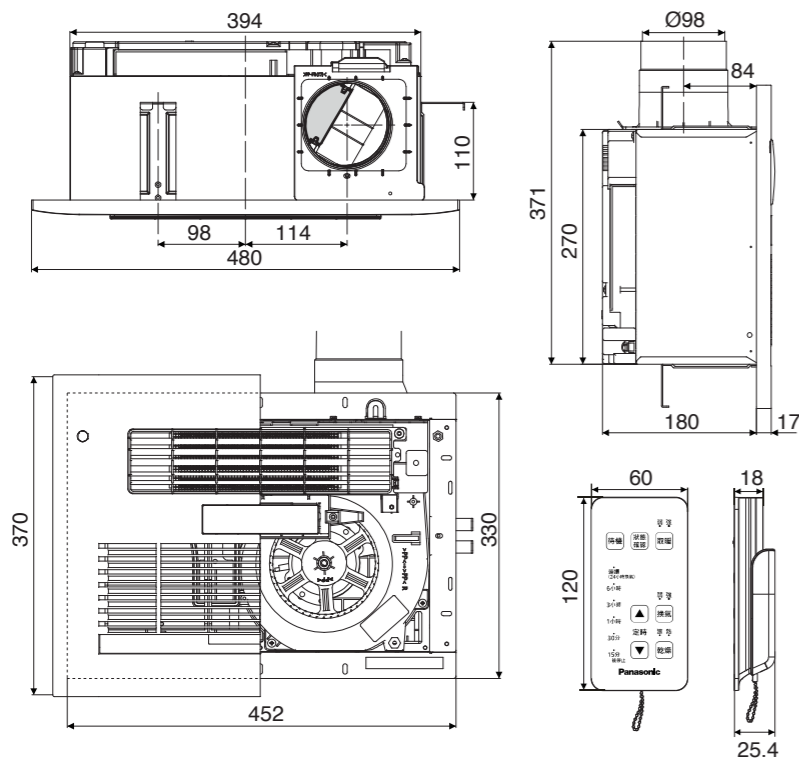
內含電動逆止閥

- 鍍亞鉛防銹鋼板
- 5重安全裝置
- 陶瓷加熱器
- 單馬達單扇葉
- 乾燥烘衣
- 暖房/乾燥換氣/涼風
- 24小時換氣
- 大風量設計 200m³/h
- 定時功能
- 應急按鈕

本體尺寸

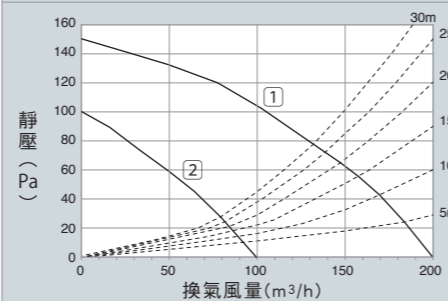
394×270×180 (mm)

FV-40BU1R/FV-40BU1W 設計·施工用圖 安裝尺寸:400x280x180
單位: mm (毫米)

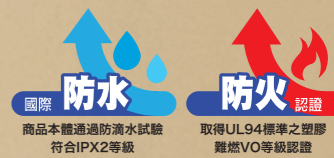
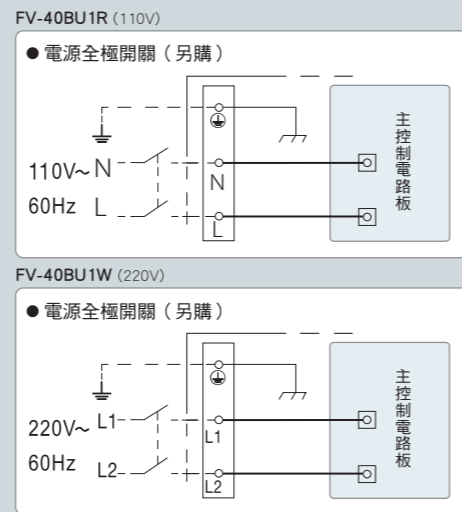


靜壓風量特性曲線圖

①換氣強 ②24H換氣



接線示意圖



「陶瓷」
加熱型

110V

FV-40BUY1R

適用管道直徑 $\varnothing 100$

220V

FV-40BUY1W

適用管道直徑 $\varnothing 100$



有線遙控

★暖風機外殼全系列採用安全材質(UL V0等級)

內含電動逆止閥

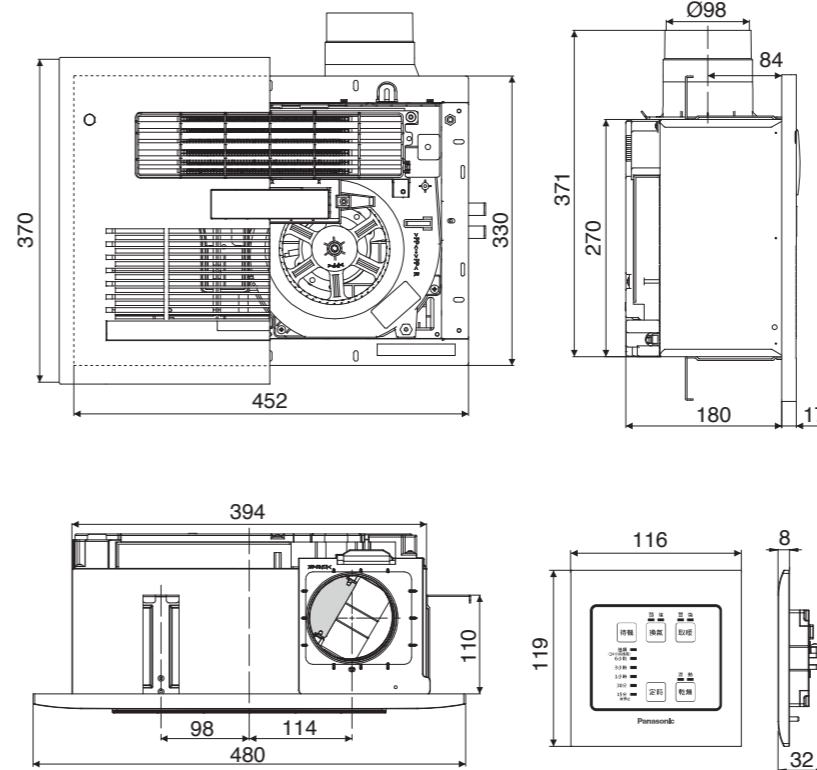
安裝工事便利 ◆速接端子 ◆線徑、線頭小型化

- 鍍亞鉛防銹鋼板
- 5重安全裝置
- 陶瓷加熱器
- 單馬達單扇葉
- 乾燥烘衣
- 暖房/乾燥換氣/涼風
- 24小時換氣
- 大風量設計 200m³/h
- 定時功能

本體尺寸

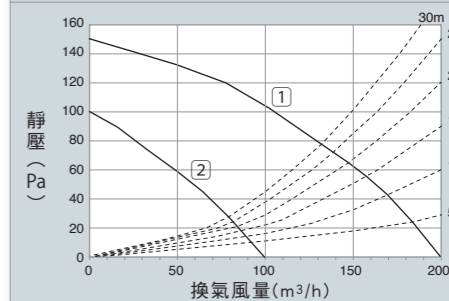
394×270×180 (mm)

FV-40BUY1R/FV-40BUY1W 設計·施工用圖 安裝尺寸:400x280x180
單位: mm (毫米)

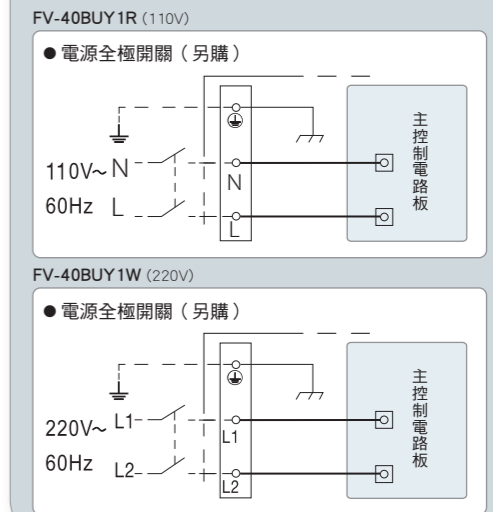


靜壓風量特性曲線圖

①換氣強 ②24H換氣



接線示意圖





「陶瓷」
加熱型

110V FV-30BU3R

適用管道直徑 $\varnothing 100$

220V FV-30BU3W

適用管道直徑 $\varnothing 100$



無線遙控

★暖風機外殼全系列採用安全材質(UL V0等級)

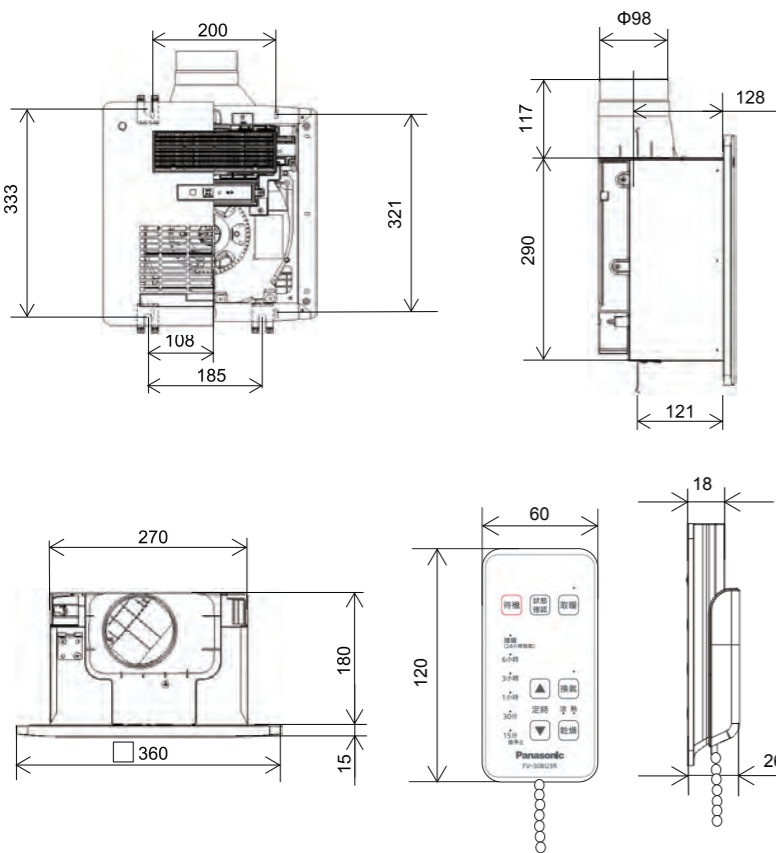
內含電動逆止閥

- 鍍亞鉛防銹鋼板
- 5重安全裝置
- 陶瓷加熱器
- 單馬達單扇葉
- 暖房 乾燥 換氣/涼風
- 乾燥烘衣
- 定時功能
- 應急按鈕

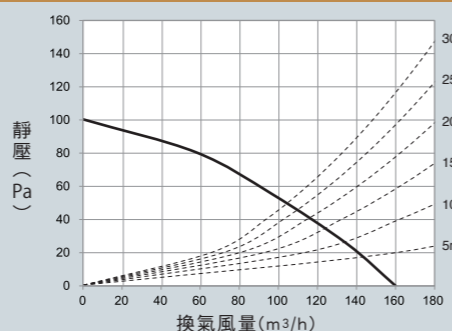
本體尺寸

270×290×180 (mm)

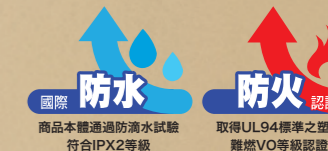
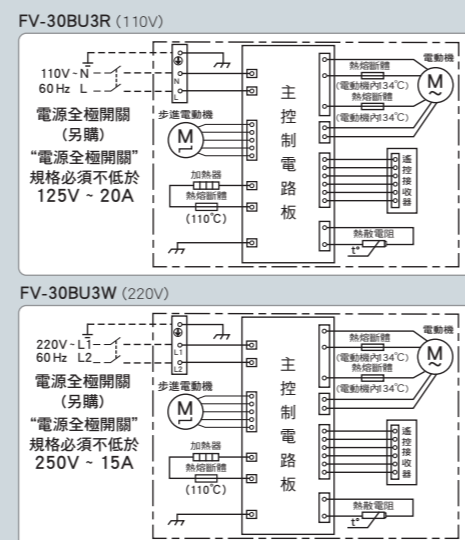
FV-30BU3R/FV-30BU3W 設計·施工用圖 安裝尺寸:300x300x180
單位: mm (毫米)



靜壓風量特性曲線圖



接線示意圖



「陶瓷」
加熱型

110V FV-30BUY3R

適用管道直徑 $\varnothing 100$

220V FV-30BUY3W

適用管道直徑 $\varnothing 100$



有線遙控

★暖風機外殼全系列採用安全材質(UL V0等級)

內含電動逆止閥

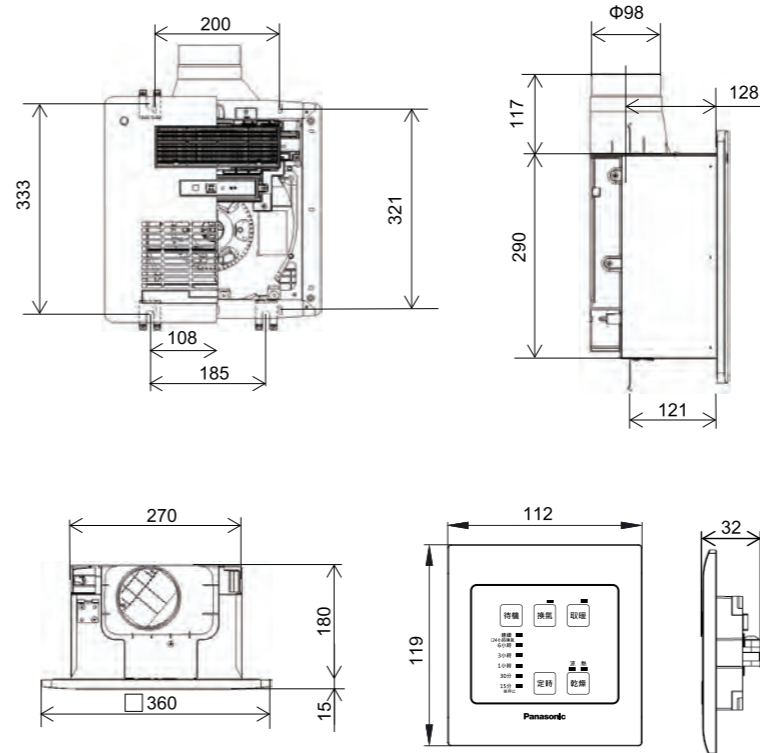
安裝工事便利 ◆速接端子 ◆線徑、線頭小型化

- 鍍亞鉛防銹鋼板
- 5重安全裝置
- 陶瓷加熱器
- 單馬達單扇葉
- 暖房 乾燥 換氣/涼風
- 乾燥烘衣
- 定時功能

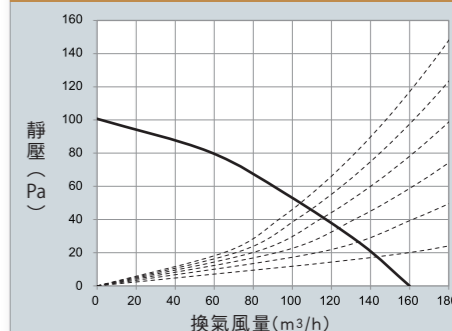
本體尺寸

270×290×180 (mm)

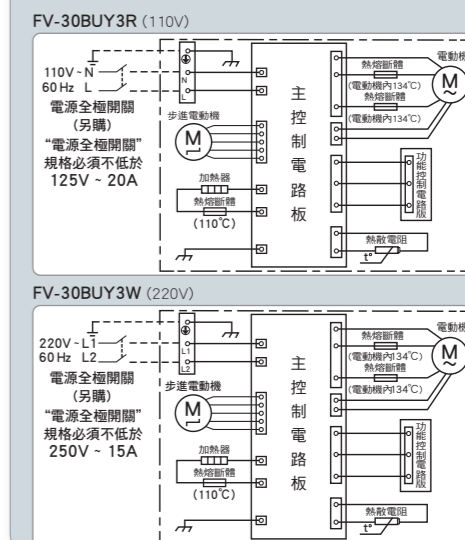
FV-30BUY3R/FV-30BUY3W 設計·施工用圖 安裝尺寸:300x300x180
單位: mm (毫米)



靜壓風量特性曲線圖



接線示意圖



* 測試條件: 測試開始時溫度為5°C/浴室大小為W×D×H=1.6×1.6×2.3m/離地1.5m, PESGD Panasonic順德工廠實測數據。




























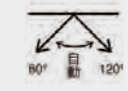
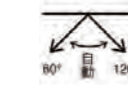
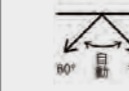

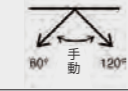


** 安裝尺寸僅供參考, 視實際安裝情況而定。性能數據數值為參考值, 因應不同條件而變化。

浴室換氣暖風機

陶瓷加熱系列規格表

靜音型換氣扇

換氣扇系列規格表

		陶瓷加熱系列															
浴室暖風機																	
控制器																	
額定電壓 (V)		220	220	220	220	220	110	220	110	220	110	220	110	220			
額定頻率 (Hz)		60	60	60	60	60	60	60	60	60	60	60	60	60			
消耗功率 (W)		2650	2650	2650	2650	2450	1650	1650	1650	1650	1650	1650	1650	1650			
可調風向	自動					—	—	—	—	—	—	—	—	—			
	手動					出廠固定 70°~100°	—	—	—	—	—	—	—	—			
智能取暖		●	●	●	●	—	—	—	—	—	—	—	—	—			
速暖		1分鐘 ¹	1分鐘 ¹	1分鐘 ¹	1分鐘 ¹	6分鐘 ¹	—	—	—	—	—	—	—	—			
可調風種		擴散/集中	擴散/集中	擴散/集中	擴散/集中	—	—	—	—	—	—	—	—	—			
清淨		4合1抗菌濾網	4合1抗菌濾網	4合1抗菌濾網	4合1抗菌濾網	4合1抗菌濾網	—	—	—	—	—	—	—	—			
風量 (m ³ /h)	主功能	取暖	強	170	170	170	185	185	165	165	165	165	160	160	160	160	
			弱	140	140	140	150	150	140	140	140	140	140	140	160	160	160
	換氣	強	220	220	220	160	180	200	200	200	200	200	200	160	160	160	160
		弱	95 (24H換氣)	95 (24H換氣)	90 (24H換氣)	80 (24H換氣)	90	100	100	100	100	100	100	160	160	160	160
噪音 (dB)	主功能	取暖	強	45	45	46	46	45	45	45	45	45	46	46	46	46	
			弱	39	39	39	42	41	40	40	40	40	40	46	46	46	46
	乾燥	強	45	45	46	46	47	45	45	45	45	45	46	46	46	46	
		弱	45	45	39	46	47	45	45	45	45	45	46	46	46	46	
	換氣	強	43	43	43	36	37	40	40	40	40	40	40	39	39	39	39
		弱	24 (24H換氣)	24 (24H換氣)	24 (24H換氣)	26 (24H換氣)	24	30	30	30	30	30	30	39	39	39	39
除菌	強	39	39	39	—	—	—	—	—	—	—	—	—	—	—	—	
	弱	39	39	39	—	—	—	—	—	—	—	—	—	—	—	—	
淨重(kg)		7.5	7.5	7.6	7.7	7.2	5.9	5.9	6.2	6.2	5	5	5	5			
顏色		白	白	白	白	白	白	白	白	白	白	白	白	白			
管道直徑(Ø)		100						100									

浴室換氣暖風機

陶瓷加熱系列規格表

靜音型換氣扇

換氣扇系列規格表

*1 測試條件：測試開始時溫度為5°C/浴室大小為W×D×H=1.6×1.6×2.3m

Clean & Pure Air

有效地保持室內空氣清新及乾燥

■ 先進科技 實現安靜清新生活 ■

乾淨的廁所
卻充滿
各種異味？

高效能設計

DC變頻馬達

超節能省電 採用永久磁鐵可減少能量損失，節省耗電量。

項目	機型	FV-24JR2W	FV-24CD8W
馬達		DC	AC
靜壓 (Pa)		0	0
風量 (CMH)		160	170
噪音值 (dB)		31	33
消耗功率 (W/H)		8	19
能源效率		20	8.9

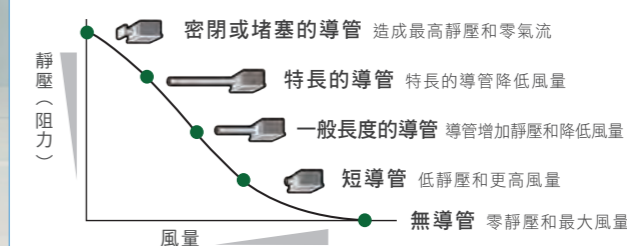
高性能扇葉

經優化設計改良後的錐型葉片，使扇葉運轉更流暢，整體提高送風力。

可恆穩風量

不受安裝管道條件影響，風量恆穩輸出。

靜壓和導管之關係



靜音型換氣扇 空氣清新生活更舒適

浴室換氣扇
發出惱人的
噪音？



靜音型換氣扇 各式效能機種齊全

DC 馬達

風量
4段
●紅外線感應



FV-24JR2W
風量：多段選擇 220V

風量
4段



FV-24JA2W
風量：多段選擇 220V

AC 馬達

風量
200
(m³/h)

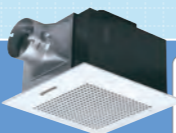


FV-24CH8R
風量：200m³/h 110V

風量
170
(m³/h)



FV-24CD8R
風量：170m³/h 110V

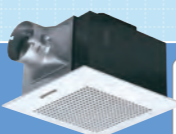


FV-24CD8W
風量：170m³/h 220V

風量
140
(m³/h)



FV-24CU8R
風量：140m³/h 110V



FV-24CU8W
風量：140m³/h 220V

風量
126
(m³/h)



FV-21CV2R
風量：126m³/h 110V

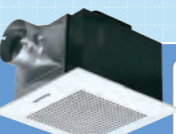


FV-21CV2W
風量：126m³/h 220V

風量
85
(m³/h)



FV-17CU8R
風量：85m³/h 110V



FV-17CU8W
風量：85m³/h 220V

運轉超靜音

空氣品質更穩定

風道優化設計

將扇葉完全置於消音外殼內的設計，使得換氣性能得到進一步的提昇。



雙重隔音罩

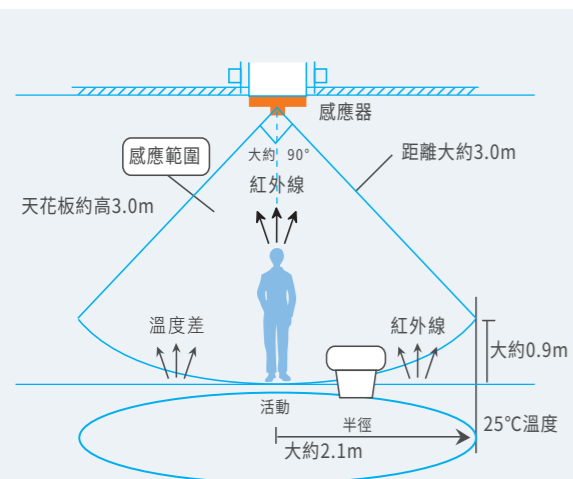
雙重阻隔於框架間，使噪音有效被吸附減少，讓生活安靜舒適。



智慧功能 便利貼心

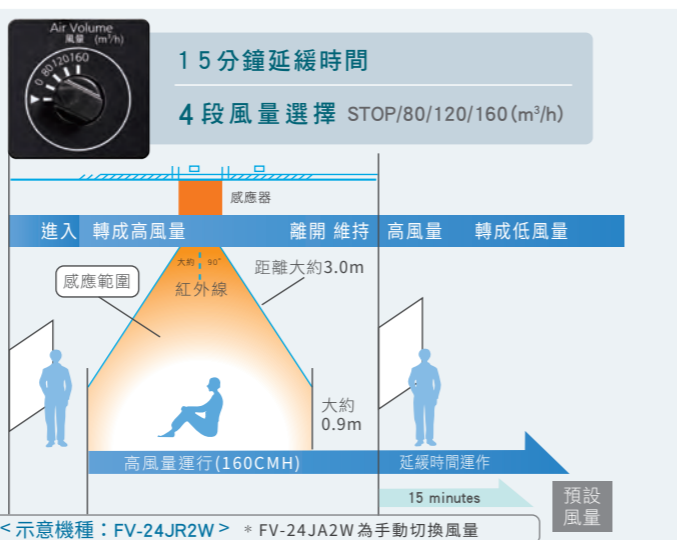
紅外線 智慧 自動感應

紅外線感應人體進入室內，自動開啟換氣扇的高速模式，保持室內空氣清新！



延時功能 / 4段風量選擇

當人離開室內，高風量維持一段時間後，將會自動轉為低風量，將空氣品質與運轉效能發揮到最大值。



靜音型
換氣扇

220V

FV-24JR2W

適用管道直徑 Ø100



4段風量 STOP/80/120/160 (m³/h)

噪音值 20、26、31 (dB)

內藏溫度保險絲

鍍亞鉛防銹鋼板機體

DC馬達

多段風量選擇

15分鐘延時功能

風倒流防止裝置

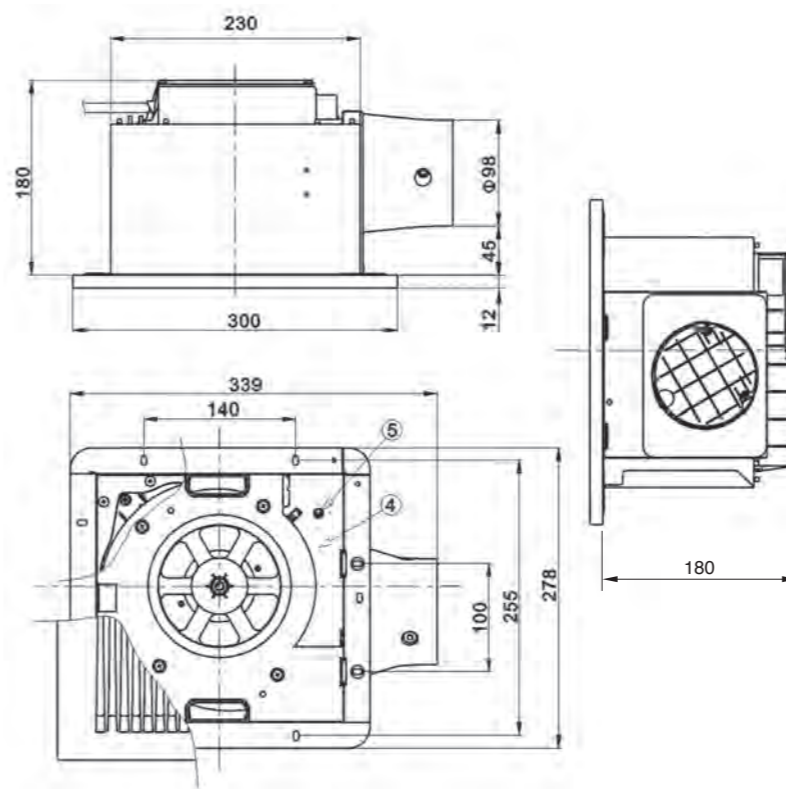
紅外線感應

本體尺寸

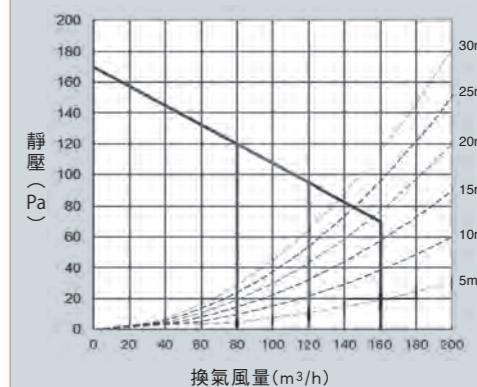
230×230×180 (mm)

FV-24JR2W 設計·施工用圖 安裝尺寸：240x240x212.5

單位：mm (毫米)

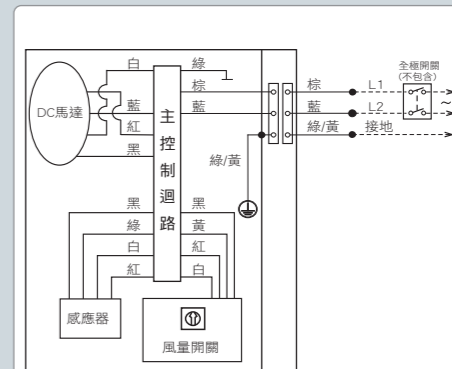


靜壓風量特性曲線圖



接線示意圖

FV-24JR2W (220V) 控制器另購



靜音型
換氣扇

220V
FV-24JA2W

適用管道直徑 $\varnothing 100$

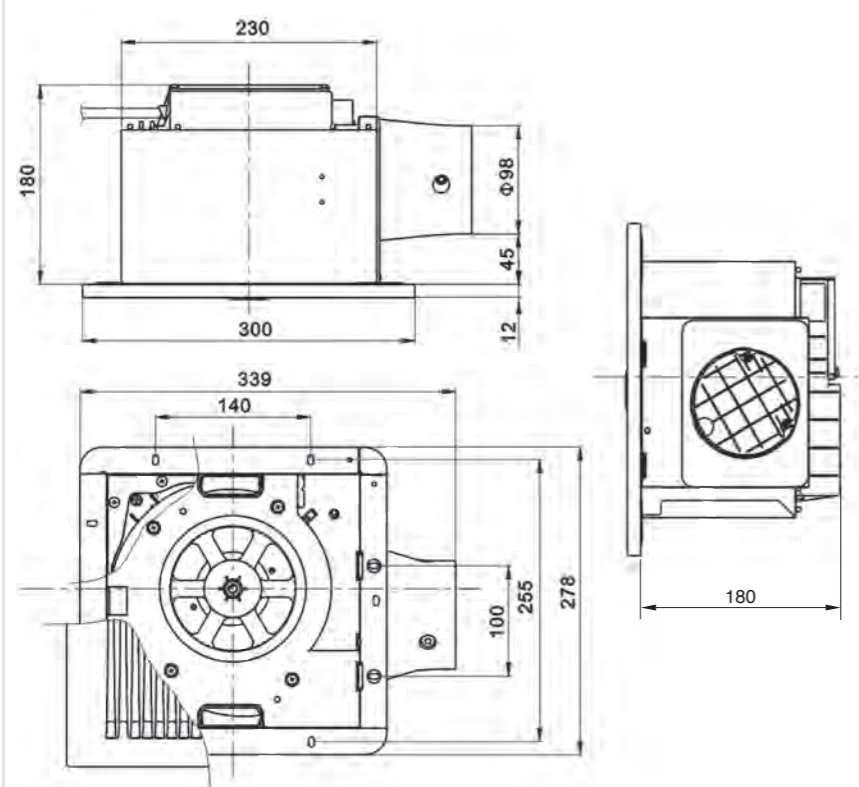


- 4段風量 STOP/80/120/160 (m³/h)
- 噪音值 20、26、31 (dB)

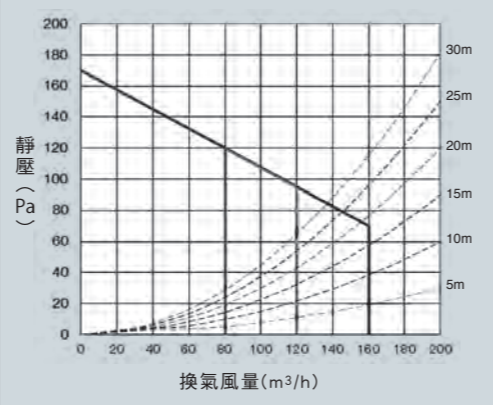
- 內藏溫度保險絲
- 鍍亞鉛防銹銅板機體
- DC馬達
- 多段風量選擇
- 15分鐘延時功能
- 風倒流防止裝置

本體尺寸
230×230×180 (mm)

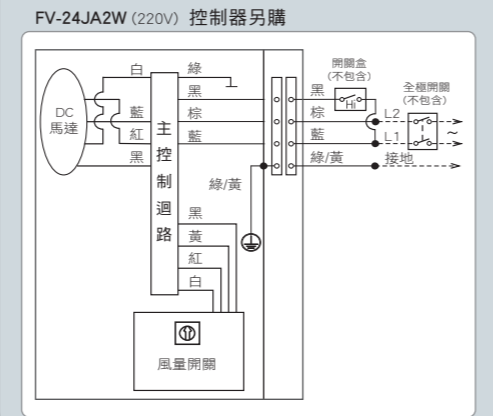
FV-24JA2W 設計·施工用圖 安裝尺寸：240x240x212.5
單位：mm (毫米)



靜壓風量特性曲線圖



接線示意圖



靜音型
換氣扇

110V FV-17CU8R
220V FV-17CU8W

適用管道直徑 $\varnothing 100$

適用管道直徑 $\varnothing 100$

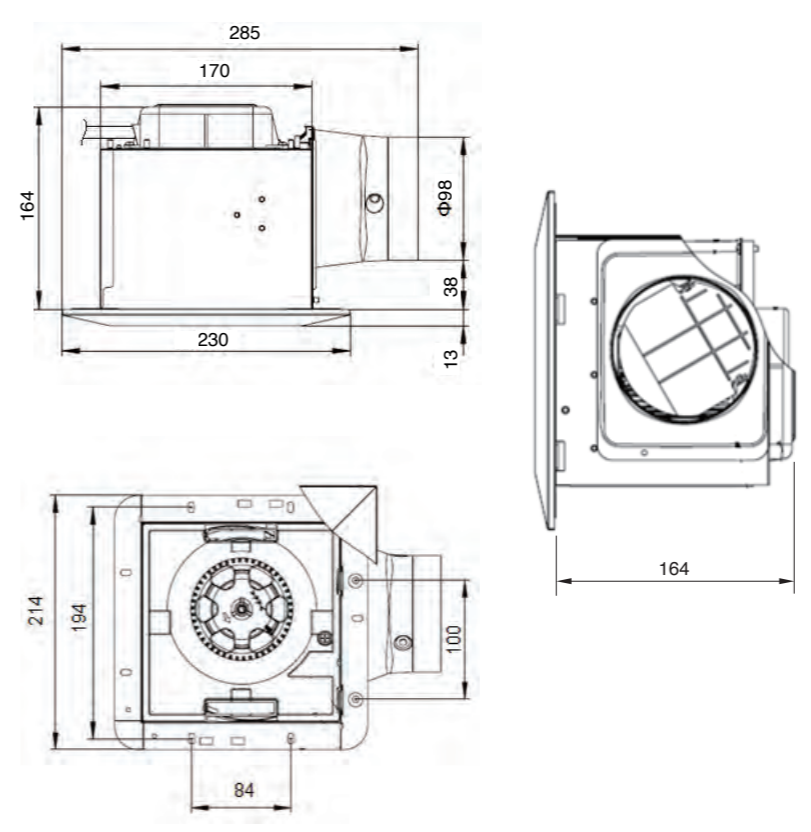


- 風量 85 (m³/h)
- 噪音值 27 (dB) FV-17CU8R
26 (dB) FV-17CU8W

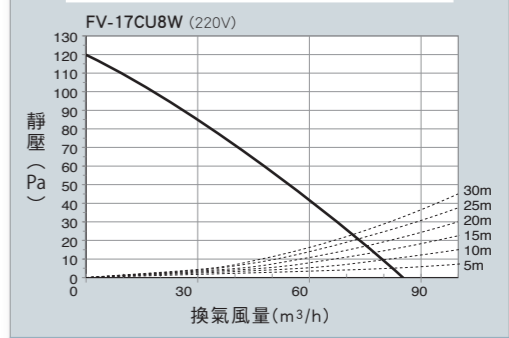
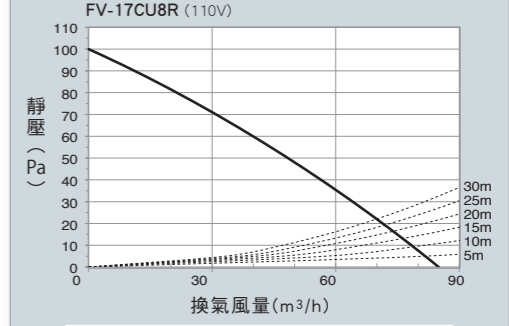
- 內藏溫度保險絲
- 鍍亞鉛防銹銅板機體
- 電容器馬達
- 風倒流防止裝置

本體尺寸
170×170×164 (mm)

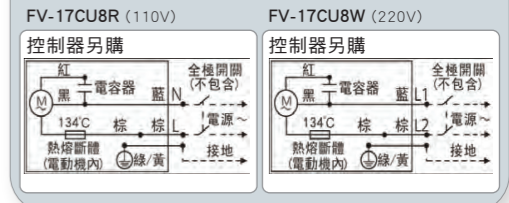
FV-17CU8R / FV-17CU8W 設計·施工用圖 安裝尺寸：177x177x184
單位：mm (毫米)



靜壓風量特性曲線圖



接線示意圖



浴室換氣暖風機

陶瓷加熱系列規格表

靜音型換氣扇

換氣扇系列規格表

**安裝尺寸僅供參考，視實際安裝情況而定。性能數據數值為參考值，因應不同條件而變化。

靜音型
換氣扇

110V

FV-21CV2R

適用管道直徑 $\varnothing 100$

220V

FV-21CV2W

適用管道直徑 $\varnothing 100$



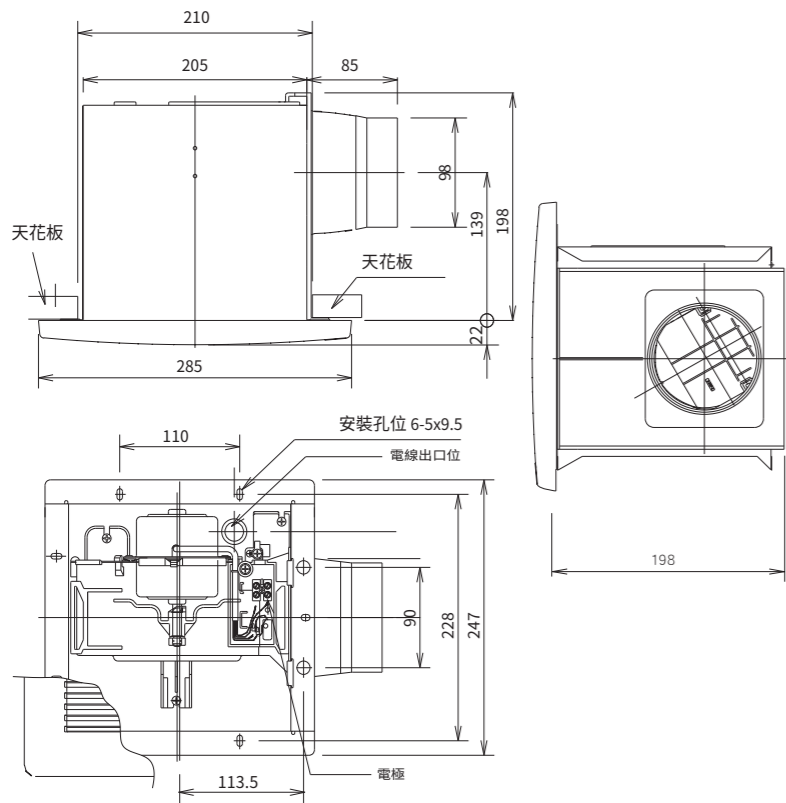
風量 126 (m³/h)

噪音值 36 (dB)

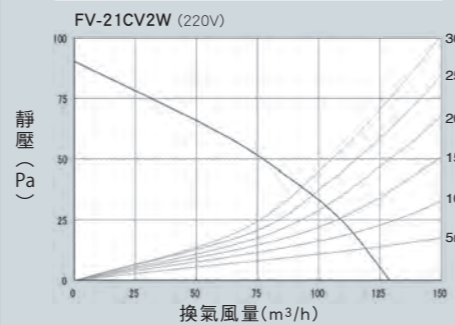
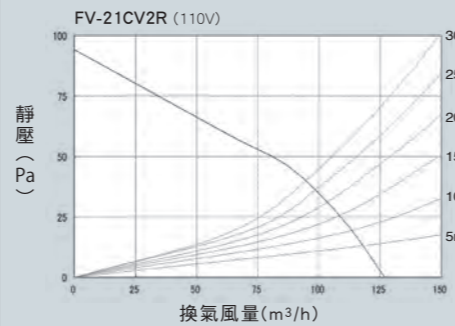


本體尺寸
210×210×198 (mm)

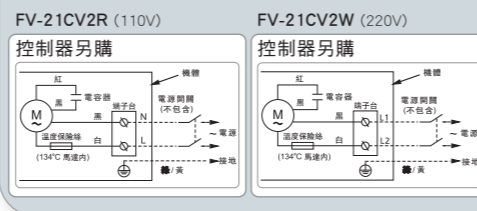
FV-21CV2R / FV-21CV2W 設計·施工用圖 安裝尺寸: 210x210x198
單位: mm (毫米)



靜壓風量特性曲線圖



接線示意圖



靜音型
換氣扇

110V

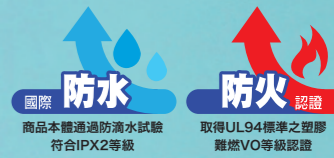
FV-24CU8R

適用管道直徑 $\varnothing 100$

220V

FV-24CU8W

適用管道直徑 $\varnothing 100$



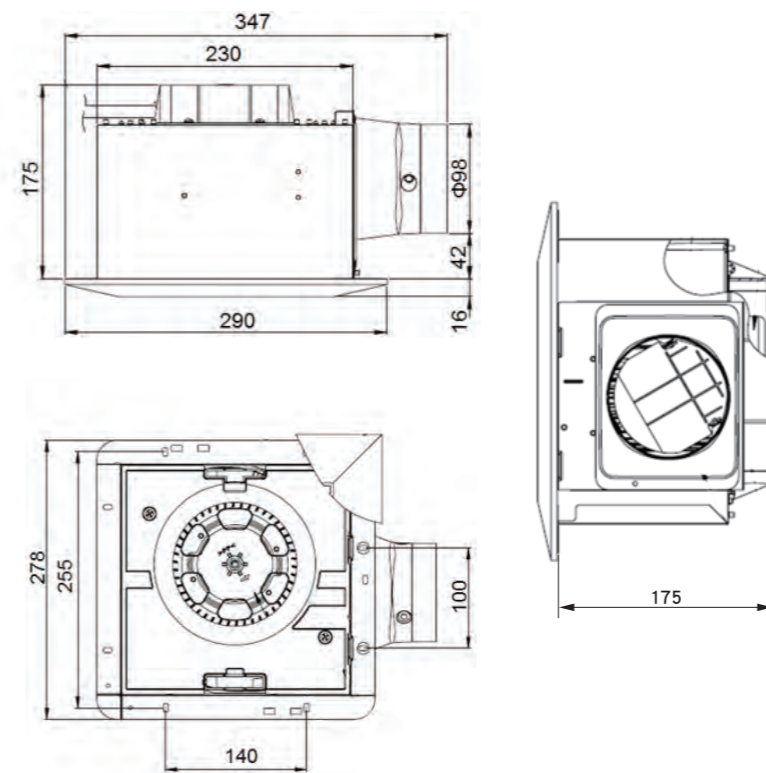
風量 140 (m³/h)

噪音值 28 (dB)

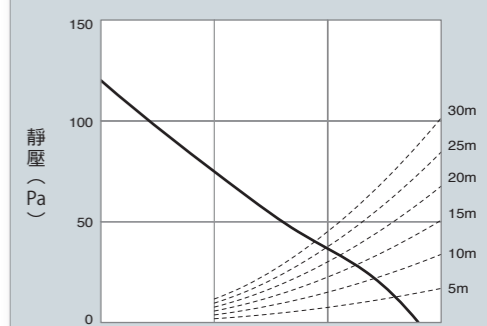


本體尺寸
230×230×175 (mm)

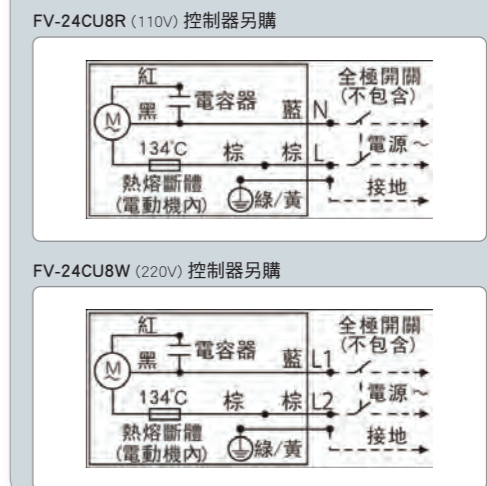
FV-24CU8R / FV-24CU8W 設計·施工用圖 安裝尺寸: 240x240x200
單位: mm (毫米)



靜壓風量特性曲線圖



接線示意圖



浴室換氣暖風機

陶瓷加熱系列規格表

靜音型換氣扇

換氣扇系列規格表

** 安裝尺寸僅供參考，視實際安裝情況而定。性能數據數值為參考值，因應不同條件而變化。

靜音型
換氣扇



110V

FV-24CD8R

適用管道直徑 $\varnothing 100$

風量 170(m³/h) 噪音值 31.5(dB)

220V

FV-24CD8W

適用管道直徑 $\varnothing 100$

110V

FV-24CH8R

適用管道直徑 $\varnothing 100$

風量 200(m³/h) 噪音值 32(dB)



本體尺寸

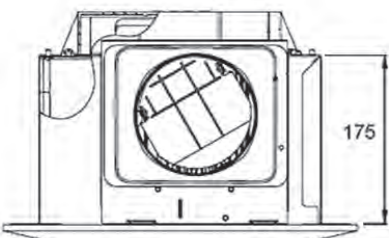
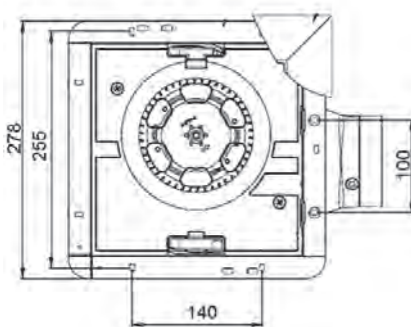
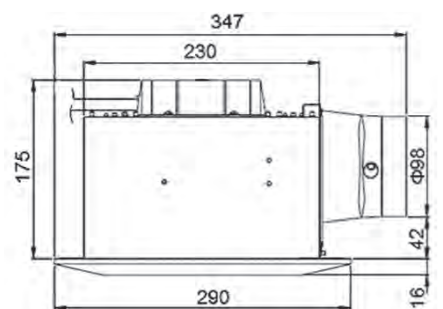
230×230×175(mm)

- 內藏溫度保險絲
- 鍍亞鉛防銹銅板機體
- 電容器馬達
- 風倒流防止裝置

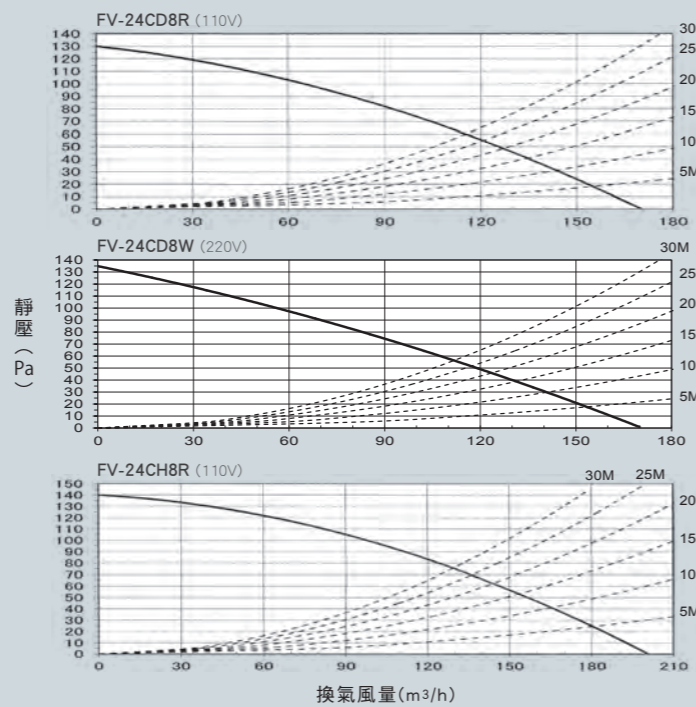
FV-24CD8R/FV-24CD8W/FV-24CH8R

設計·施工用圖 安裝尺寸: 240x240x200

單位: mm (毫米)

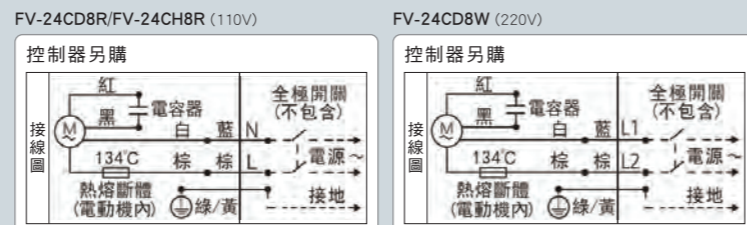


靜壓風量特性曲線圖



換氣風量(m³/h)

接線示意圖



規格表

Clean & Pure Air

換氣扇系列

型號	FV-24JR2W	FV-24JA2W	FV-17CU8R	FV-17CU8W	FV-21CV2R	FV-21CV2W
電源	220V/60Hz	220V/60Hz	110V/60Hz	220V/60Hz	110V/60Hz	220V/60Hz
消耗功率(W)	8	8	9.5	10	14	15.5
感應器	紅外線	—	—	—	—	—
延時開關裝置(min)	15	—	—	—	—	—
馬達	DC	DC	AC	AC	AC	AC
風量(m ³ /h)	STOP、80、120、160 (多段風量選擇)		85	85	126	126
噪音(dB)	20、26、31		27	26	36	36
額定電流(A)	0.093	0.088	0.087	0.046	0.130	0.080
淨量(kg)	3.4		1.9	1.9	2.5	2.5
管道直徑(Ø)	100					

換氣扇系列

型號	FV-24CU8R	FV-24CU8W	FV-24CD8R	FV-24CD8W	FV-24CH8R
電源	110V/60Hz	220V/60Hz	110V/60Hz	220V/60Hz	110V/60Hz
消耗功率(W)	13.5	15.5	16.5	16.5	20.5
感應器	—				
延時開關裝置(min)	—	—	—	—	—
馬達	AC				
風量(m ³ /h)	140	140	170	170	200
噪音(dB)	28	28	31.5	31.5	32
額定電流(A)	0.123	0.071	0.159	0.076	0.188
淨量(kg)	2.8				
管道直徑(Ø)	100				

※全機種噪音值誤差正3dB，負7dB。 ※上述內容以實體標示為準。

浴室換氣暖風機

陶瓷加熱系列規格表

靜音型換氣扇

換氣扇系列規格表