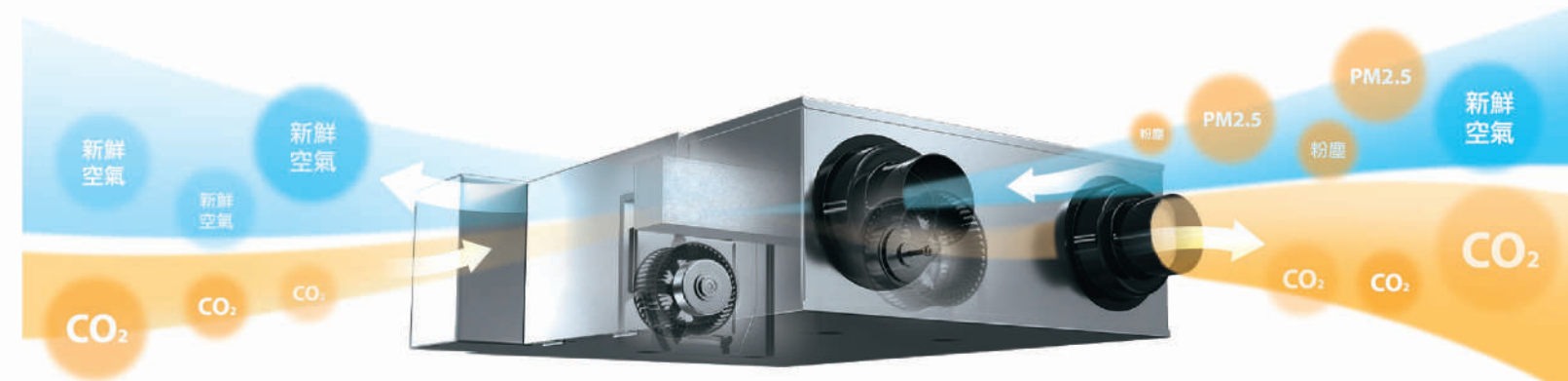


業界機種最多* 搭載 PM2.5 濾網 + 雙DC馬達 讓房子呼吸新鮮好空氣



Panasonic

顧客商談服務專線
0800-098800
02-412-8222



商品維修、部品購買
請洽 Panasonic 服務站



保證書相關說明
商品購入後請掃描保證書上的QR code或
至官網進行商品註冊，以確保您的權益。

Panasonic Taiwan



粉絲團按讚 掌握最新商品訊息及優惠!

CLUB Panasonic 會員俱樂部

免費加入會員 享專屬好康及免費體驗課程



●商品購買相關疑問請洽經銷商



更多商品內容
請上 Panasonic 官網

台灣松下銷售股份有限公司 進口/銷售



*詳細內容請參考商品保證書

●本型錄商品圖外觀、顏色僅供參考，請以實物為準。

室外髒空氣越來越嚴重 你知道嗎？

室內高氣密 高斷熱 高隔音的空間...

阻隔了室外髒空氣 卻造成室內空氣品質下降！

甚麼是大樓症候群？

歐美醫學研究證實，這是一種沒有確定病兆的症候群

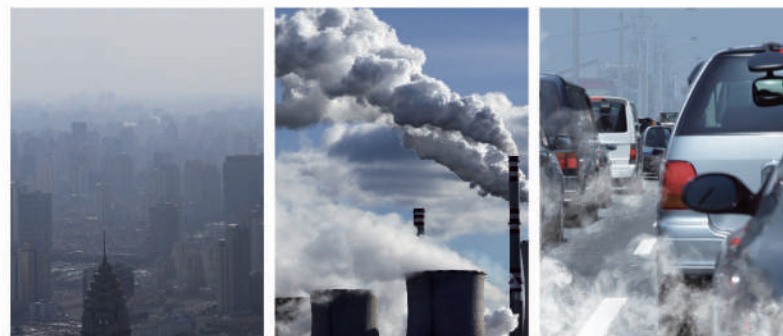
特別容易發生在密閉的、沒有窗戶可開但有中央空調系統的大樓內
統稱為「病態大樓症候群」



室外常見空污

空污對健康造成的影響

幼 兒	30~65歲健康成人
氣喘臨床症狀的機率增加	可能罹患慢性腎臟病的風險
健康年輕人	台灣女性
可能產生發炎反應/肺部發炎可能進一步導致心血管疾病	可能增加罹患卵巢癌的死亡風險/增加流產風險/長期暴露在空污下會減少受孕比率



*至2022.8.31止，與他社全熱交換器機種比較：Panasonic全熱交換器ZY系列，同時搭載PM2.5濾網+雙DC直流馬達共9台。

室內常見空污

高濃度的二氧化碳， 易造成注意力不集中

二氧化碳濃度對人體影響大

濃度 (%)	對人體影響
2	刺激呼吸
3	肺換氣量達兩倍
4.5 - 5	呼吸費力、嘔吐發生
8.5	血壓不正常、呼吸困難、肺部充血
7 - 10	短時間內會死亡

*參考資料：麗吾學報第三十一期 校園環境中二氧化碳濃度之調查研究

裝潢建材物質， 可能讓室內空氣品質更糟

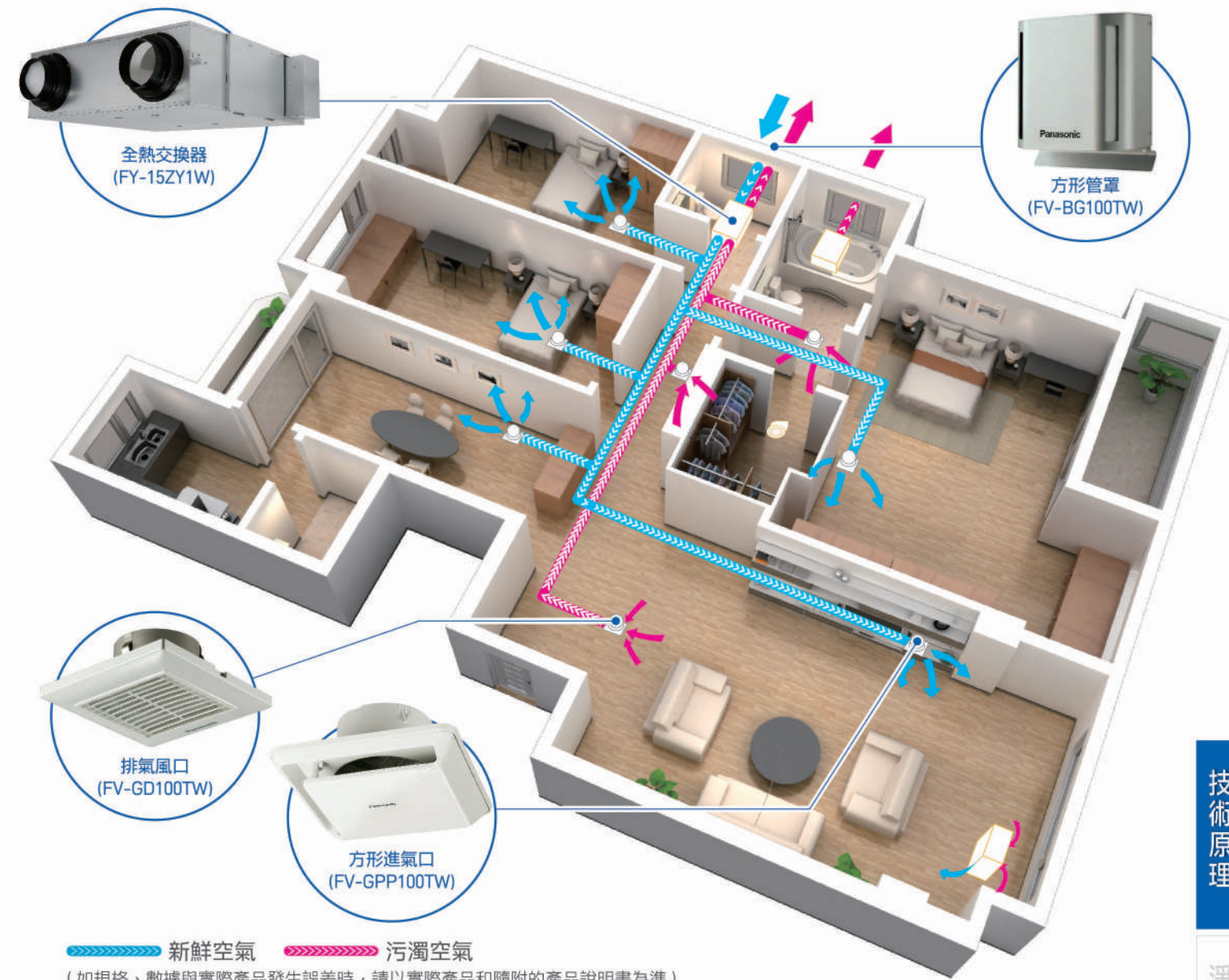
甲醛毒害量高，可能加重過敏及致癌可能

含量 (ppm)	對人體影響
0.2	眼睛感到刺激
2 - 3	刺痛眼睛、鼻、咽
4 - 5	流眼淚、喉嚨痛
10	呼吸困難、喉嚨及氣管有灼熱感

*參考資料：行政院環保署 室內空氣品質資訊網

完美換氣 自在呼吸

全天候循環換氣 不開窗空氣也很清新



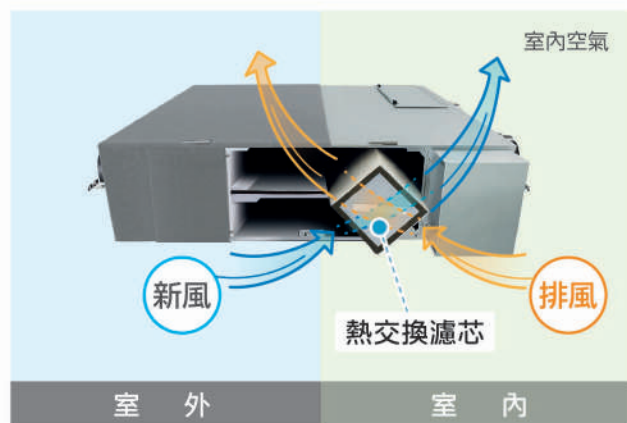
● 新鮮空氣 ● 污濁空氣
(如規格、數據與實際產品發生誤差時，請以實際產品和隨附的產品說明書為準)

高效節能的全熱交換技術

自主調節室內空氣，平衡室內溫、濕度，就算關窗也能維持換氣，讓室內隨時保持全面新鮮好空氣，舒適健康更節能。

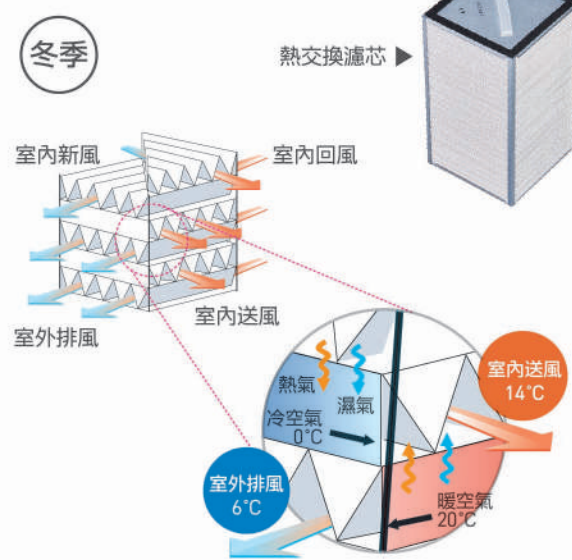
如何進行熱交換？

不同溫度的空氣經過熱交換濾芯時，會藉由氣體流動的熱傳導性來交換熱能平衡溫度，同時也會進行濕度的交換平衡。



■ 熱交換原理說明 (僅示意圖)

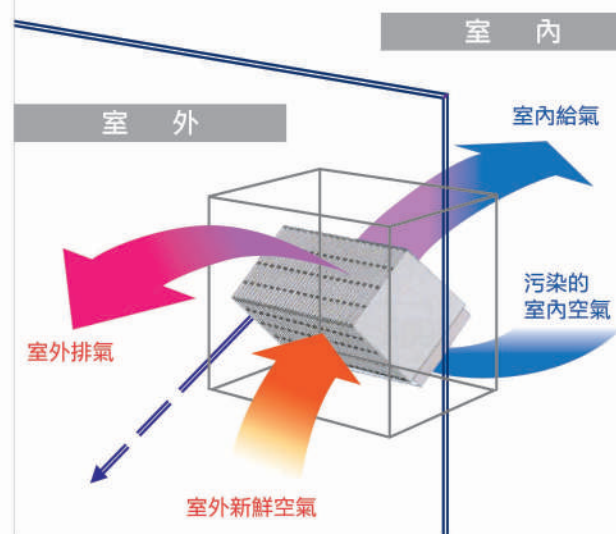
熱交換濾芯設計



■ 熱交換濾芯內部 (示意機型：FY-15ZY1W)

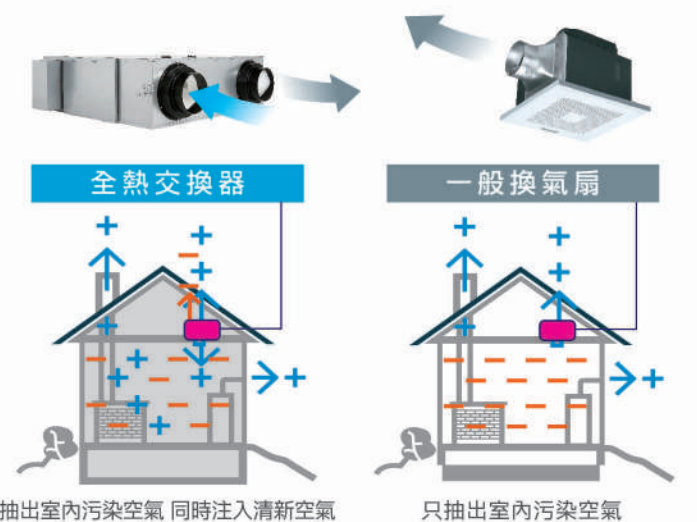
熱交換元件

進行新鮮空氣進入與污濁空氣排出的換氣。



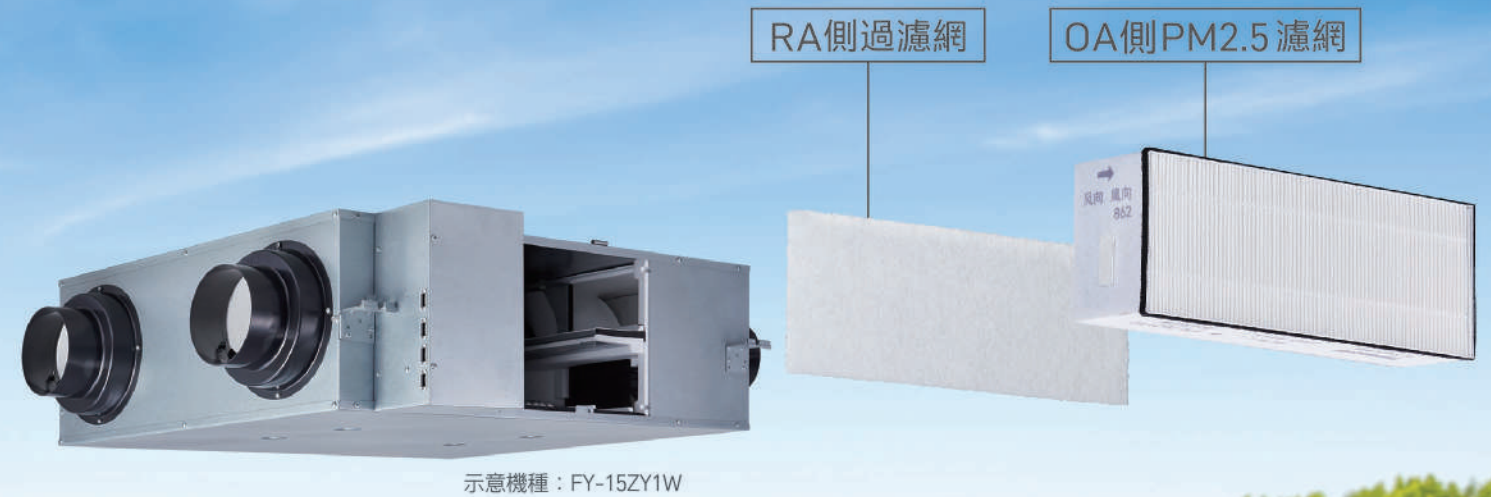
雙導管設計

將室內汙染的空氣與化學物(如甲醛)抽出，同時注入新鮮空氣。



淨化效能 領先業界*

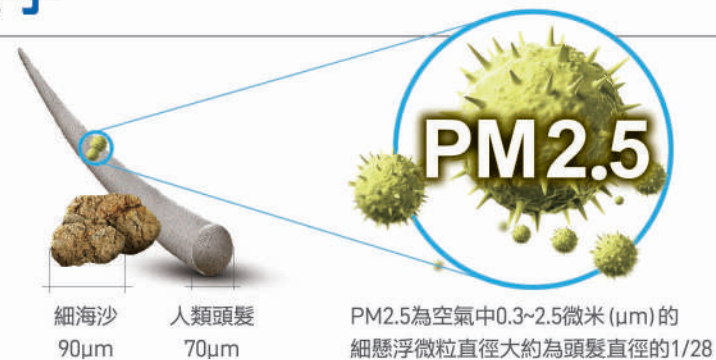
全面搭載PM2.5濾網 SGS測試過濾PM2.5達99.9%^{*1}



強力過濾隱形的健康殺手

什麼是PM2.5

空氣中粒徑小於2.5 μm 的細懸浮微粒，可深入人體自由穿透，甚至深入到肺泡的微血管中，藉由血液循環，跑遍全身各處，對健康影響甚大。



PM2.5來源就在生活中

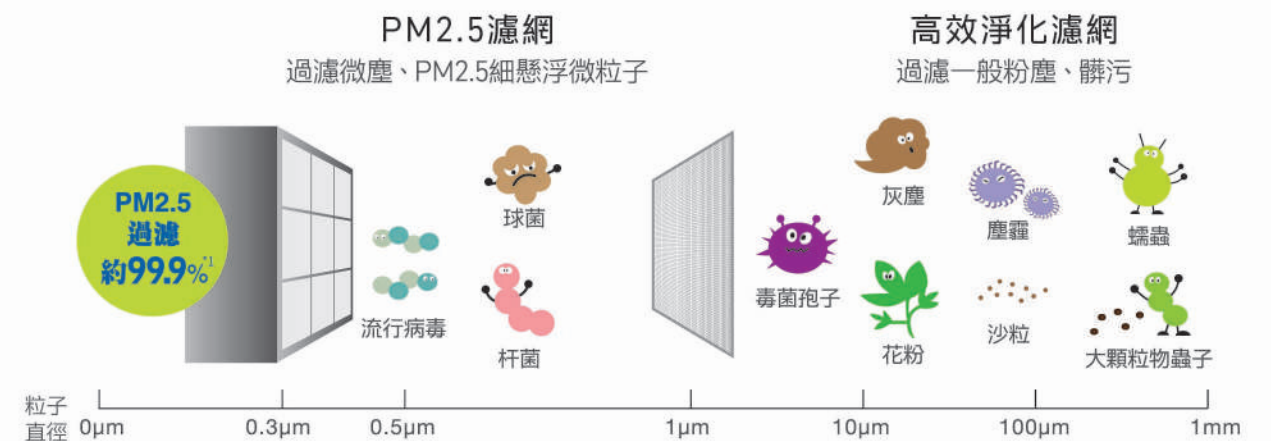
除了受到中國高濃度PM2.5的霾害侵襲，生活中常接觸的廚房油煙、二手菸、汽、機車廢氣及工廠廢棄都是PM2.5來源，環保署在2012年已將PM2.5列入空氣品質法管制規範。



PM2.5隱形的健康殺手

馬偕醫院 小兒免疫科 徐世達主任：
多數PM2.5含有毒成份，長期吸入後會引起過敏氣喘、阿茲海默症、憂鬱症、心肌梗塞、心臟病等嚴重疾病，若含有金屬成份，更有可能引發肺癌！（資料來源：聯合報財富大講堂）

PM2.5濾網與高效淨化濾網比較



方便更換濾網 機體內藏PM2.5濾網

與他牌全熱交換器比較，更節省成本^{*2}，更換濾網更方便。

	Panasonic	他牌
搭載PM2.5濾網	勝	須另外安裝淨化箱
無須另購淨化箱	勝	增加淨化箱成本
省下工事費	勝	增加安裝工事費

*至2022.8.31止,與他社全熱交換器機種比較：Panasonic全熱交換器ZY系列，同時搭載PM2.5濾網+雙DC直流馬達共9台。

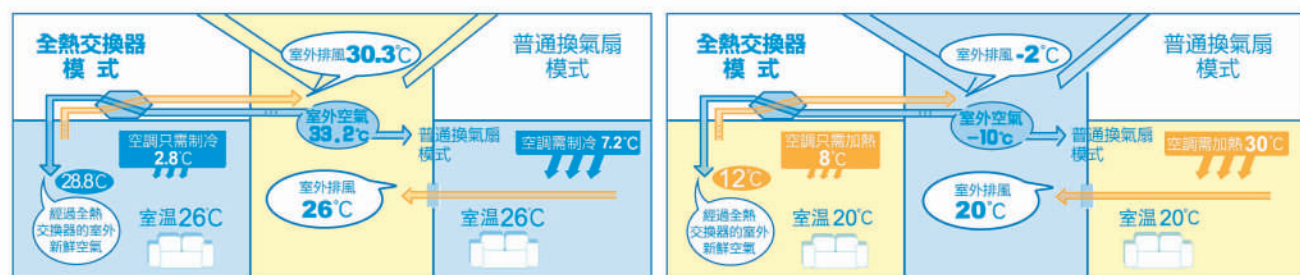
*1 PM2.5系列機種FY-15ZY1W/ FY-25ZY1W/ FY-35ZY1W，通過SGS測試的結果。報告編號：ESN20B00675/ ESN20B00676/ ESN20B00677 (PM2.5濾網為耗材，需定期更換確保過濾效果)
*2 以自社搭載PM2.5濾網機種，與他社全熱交換器需外接淨化箱成本及施工費用綜合比較。

舒適節能 聰明省電

四季調節溫濕度 打造舒適節能空間

減少空調暖房與冷房的耗電量

全熱交換器



夏天 用室內排出的冷空氣能量，盡量將外面的熱空氣預冷後再送入室內，大量降低室內冷量損失。

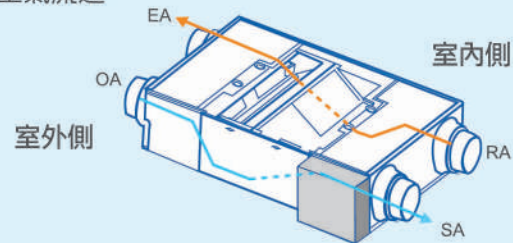
冬天 利用室內排出的暖空氣能量，盡量將外面的冷空氣預熱後再送入室內，室內熱量損失少。

兩種換氣模式 輕鬆切換維持室內好空氣

自主調節室內空氣，平衡室內溫、濕度，就算關窗也能維持換氣，讓室內隨時保持全面新鮮好空氣，舒適健康更節能。

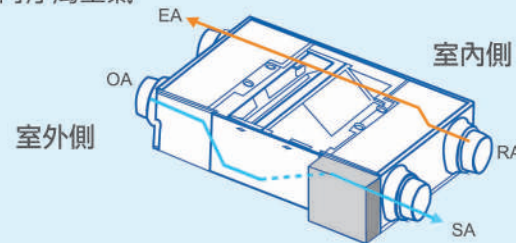
全熱換氣模式

在溫差較大的炎夏及寒冬，即使閉窗也能維持室內空氣流通。



普通換氣模式

溫差較小的春秋，給予舒適換氣風量，輕鬆排出室內汙濁空氣。



機體搭載雙 DC 馬達

靜壓值提升，送風距離更遠、更節能

*下圖馬達為示意圖，詳情請以實物為主

直流馬達

外側採用電磁石
內側採用永磁材料

電力
僅外側需要電力
節能性大幅提升



交流馬達

內外側採用電磁石

電力
內外側
都需要電力



雙DC馬達有效節能，省50%以上消耗功率

DC與AC馬達省電比較			
馬達	AC馬達	DC馬達	功率
消耗功率(w)	376	180	省 53%

* DC直流機種 (FY-50ZY1W) 消耗功率180W與本公司AC舊機種 (FY-E50DZ1AW) 消耗功率376W之比較。

完美操控 靈活便利

針對需求空間優化 安裝更靈活

貼心工事設計 安裝維修更便利

薄型化設計

體積更輕巧，更容易安裝。

檢點口尺寸變更為 450 mm
安裝空間更小裝設便利又美觀



靈活安裝方式

平吊式

直接裝設於天花板。

側裝式

(ZY型不適用)

翻轉90°平貼安裝於牆面。

上下顛倒安裝

本體翻轉180°也能輕鬆安裝。

保養更輕鬆容易 (FY-15ZY1W系列)

體積輕巧，側裝時安裝空間變少，輕鬆打開檢修口的過濾網、素子及電源盒，維修保養更容易。



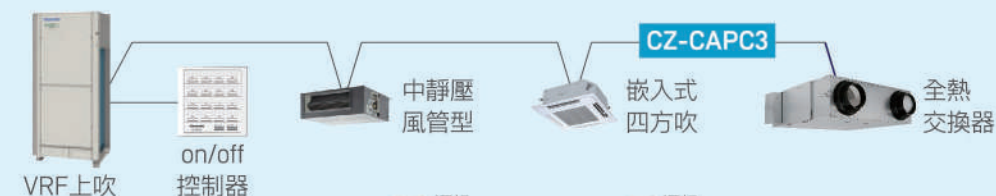
多元控制方式 與空調連動更方便

單體控制



空調連動

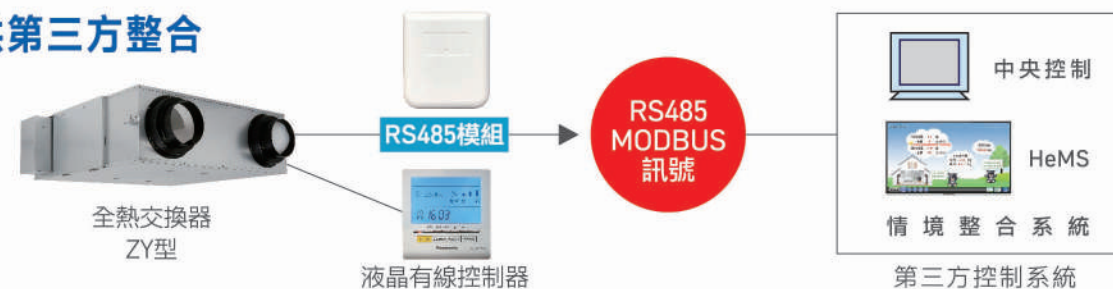
① VRF連控



② 家用空調連控



提供第三方整合



技術原理

淨化效能

節能·便利

詳細規格

專用部件



Panasonic
智慧健康家電

時刻守護 家⁺的美好



智慧聲控
在家語音隨心操控



遠端控制
外出也能輕鬆遙控



App Store
下載

Google Play
立即下載



智慧生活²
隨時掌握

無線控制器
CZ-T012
需另購

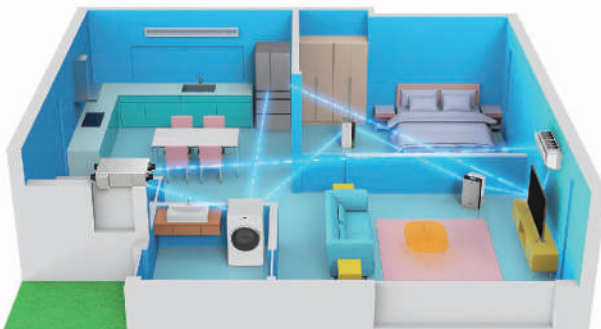


適用
機種

- FY-15ZY1W ● FY-25ZY1W ● FY-35ZY1W
- FY-50ZY1W ● FY-65ZY1W ● FY-80ZY1W
- FY-1KZY1W ● FY-1HZY1W ● FY-2KZY1W

智慧健康家電 不只便利 更守護健康

智慧聲控和遠端控制
隨時掌握家電狀況
自在操控
讓生活更便利



即時遙控不受限 外出也能安心又省電

1. 功能設定

全熱換氣模式/
普通換氣模式



換氣模式



普通換氣模式

2. 風量設定

設定風量的
強/弱



風量設定

3. 週期設定

依需求/生活
習慣自訂個人
化定時排程



週期設定



4. 貼心設計

濾網更換通知
設定



濾網更換週期設定



異常訊息通知



開口即可隨心操控 邁向智慧新生活

打開「全熱交換器」
關閉「全熱交換器」

1 啟動
全熱交換器

「全熱交換器」
風速設為急速
「全熱交換器」
風速設為靜音

2 風速設定

開啟「全熱交換器」
普通換氣
開啟「全熱交換器」
全熱換氣

3 換氣模式設定

*聲音控制機能需搭配AI智慧音箱(Google Home / Android / Google TV電視遙控器語音)，並會因實際腔調等而影響功能運作。

*1家中需設有WiFi，詳情請洽Panasonic服務站或各經銷商。*2 Panasonic IoT TW支援Android 8.0以上、iOS 13以上之版本；限擁有行動數據/WiFi可下載APP的智慧手機。

技術原理

淨化效能

節能·便利

詳細規格

專用部材

過濾 PM2.5 系列

適用坪數* | 30~200坪

風 量 | 150~2000m³/h

適用管道直徑 | Ø 100~250



- 過濾 PM2.5 約99.9%
- 空調連動
- 雙換氣模式
- 高效節能
- 24小時換氣
- 低噪音

技術原理

淨化效能

節能·便利

詳細規格

專用部件

*適用坪數計算基準：以居家空間，樓高3公尺，每小時0.5次換氣；風量800m³/h以上，以公共空間樓高6公尺，每小時0.5次換氣。請依空間實際使用人數，

諮詢專業設計人員規劃以確保換氣效果。

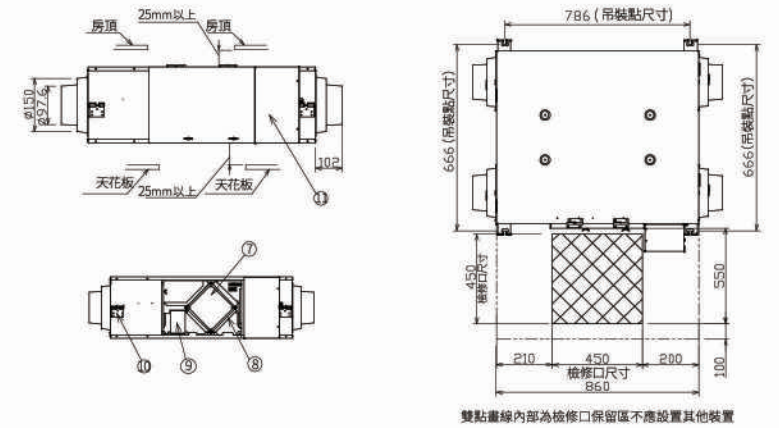
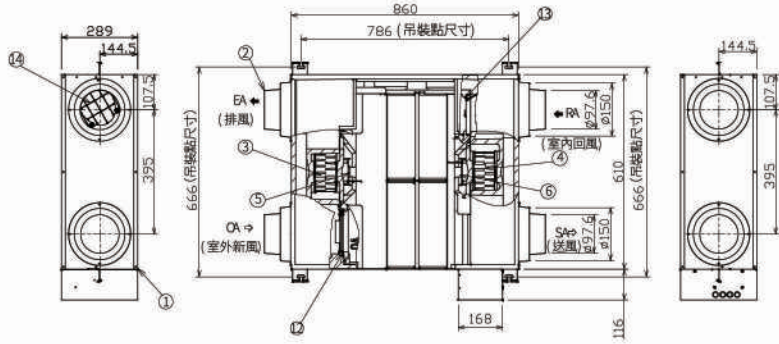
型 號	FY-15ZY1W		FY-25ZY1W		FY-35ZY1W		FY-50ZY1W		FY-65ZY1W		FY-80ZY1W		FY-1KZY1W		FY-1HZY1W		FY-2KZY1W		
適用坪數	~30		~50		~70		~100		~130		~80		~100		~150		~200		
風量 (m ³ /h)	150		250		350		500		650		800		1000		1500		2000		
適用風管直徑 (mm)	100		150		150		200		200		250		250		250		250		
電 源	220V~60Hz		220V~60Hz		220V~60Hz		220V~60Hz		220V~60Hz		220V~60Hz		220V~60Hz		220V~60Hz		220V~60Hz		
風量調整	強	弱	強	弱	強	弱	強	弱	強	弱	強	弱	強	弱	強	弱	強	弱	
輸入功率 (W)	76	26	106	35	141	43	180	54	420	166	470	186	550	203	940	372	1100	406	
機外靜壓 (Pa)	100	36	120	43.5	140	50.5	130	47	150	54	150	54	150	54	130	48	130	48	
溫度交換效率 (%)	冷房	68	75	69	75	71	76	65	74	64	68	63	73	65	73	63	73	65	73
	暖房	83	84	82	84	83	84	81	82	82	84	83	85	82	85	83	85	82	85
全熱交換效率 (%)	冷房	66	69	66	69	67	69	62.5	68	62.5	66	63.5	68	63	69	63.5	68	63	69
	暖房	76	76	74	76	75	76	73	76	72	75	73	75	74	76	73	75	74	76
噪音 (dB [A])	37	29	38	28	39	33	43	32	45	34	45	35	46	36	49	41.5	51	43.5	
重 量 (Kg)	23		27		37		40		48		56		64		116		139		

*1 PM2.5系列機種FY-15ZY1W/ FY-25ZY1W/ FY-35ZY1W，通過SGS測試之結果。報告編號：ESN20B00675/ ESN20B00676/ ESN20B00677 (PM2.5濾網為耗材，需定期更換確保過濾效果)

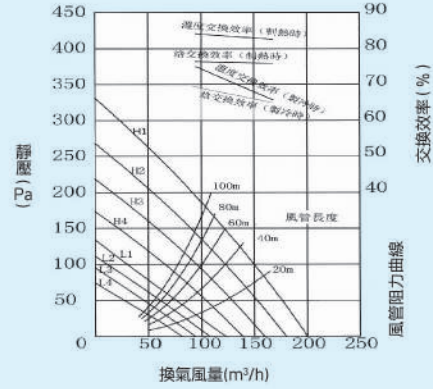
過濾 PM2.5 系列 / 詳細規格

FY-15ZY1W

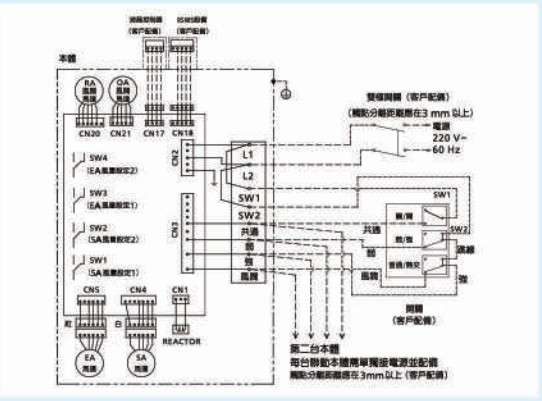
設計·施工用圖 單位: mm(毫米) *請於主機側方預留檢修口(建議開口尺寸: 600 x 600)



靜壓風量特性曲線圖

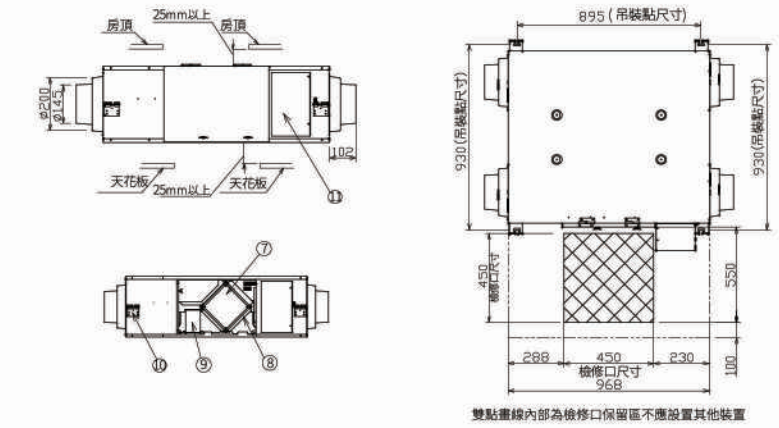
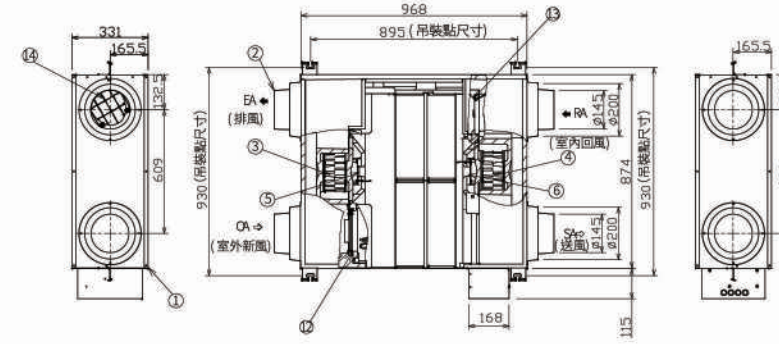


接線配置圖*1 FY-15ZY1W(220V)控制器另購

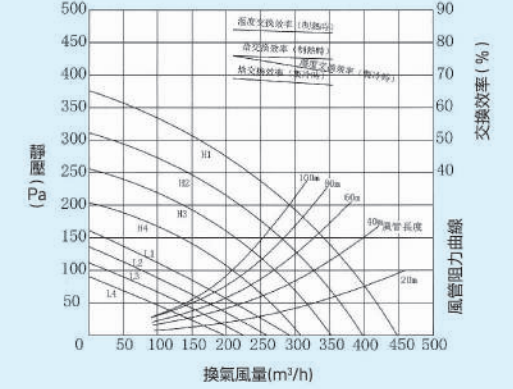


FY-35ZY1W

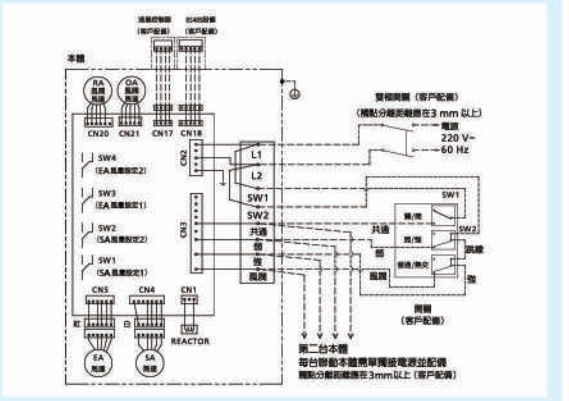
設計·施工用圖 單位: mm(毫米) *請於主機側方預留檢修口(建議開口尺寸: 600 x 600)



靜壓風量特性曲線圖

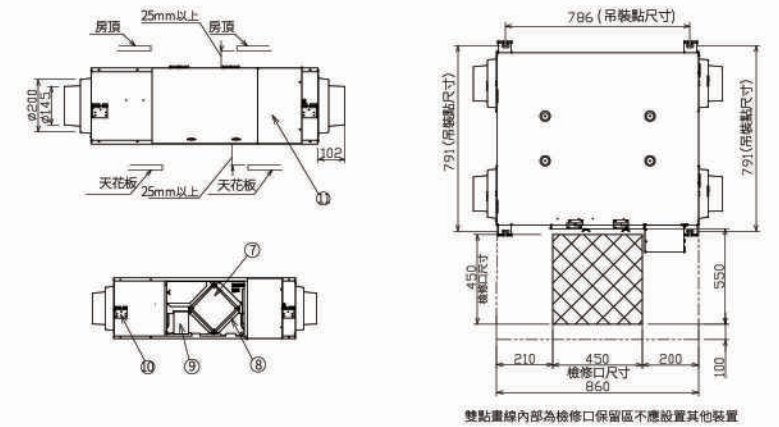
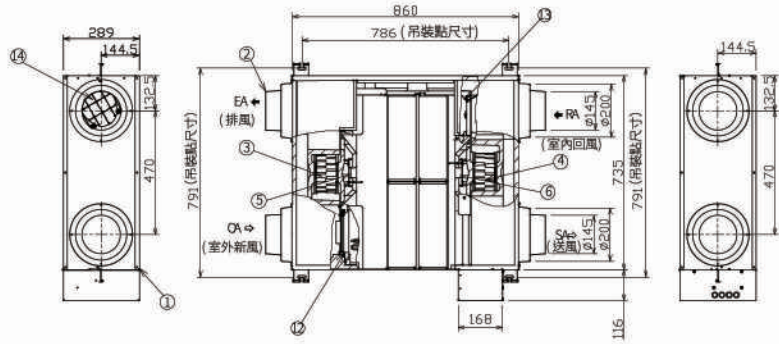


接線配置圖*1 FY-35ZY1W(220V)控制器另購

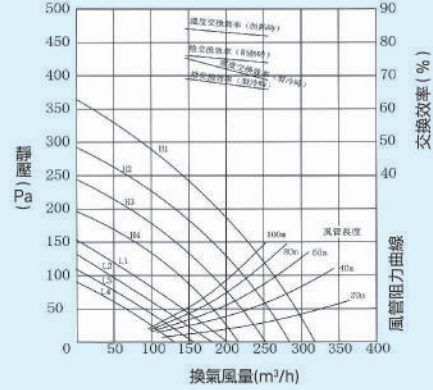


FY-25ZY1W

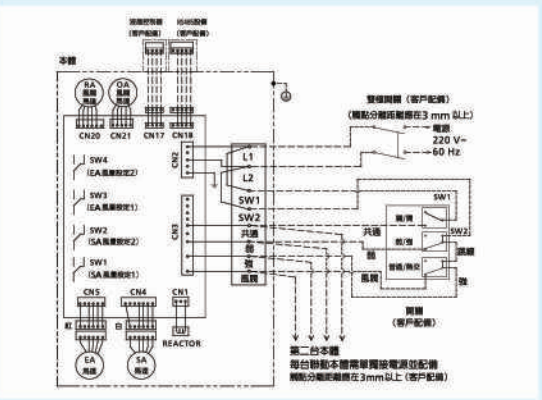
設計·施工用圖 單位: mm(毫米) *請於主機側方預留檢修口(建議開口尺寸: 600 x 600)



靜壓風量特性曲線圖

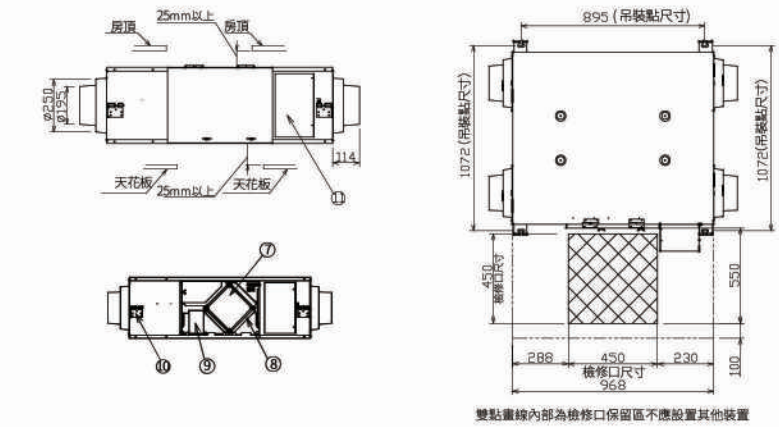
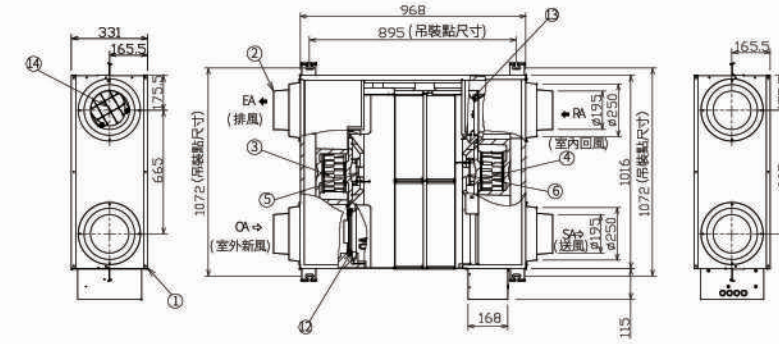


接線配置圖*1 FY-25ZY1W(220V)控制器另購

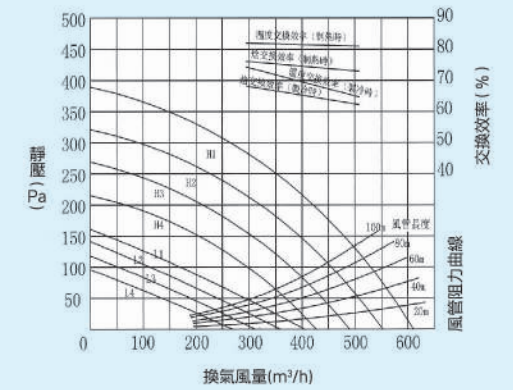


FY-50ZY1W

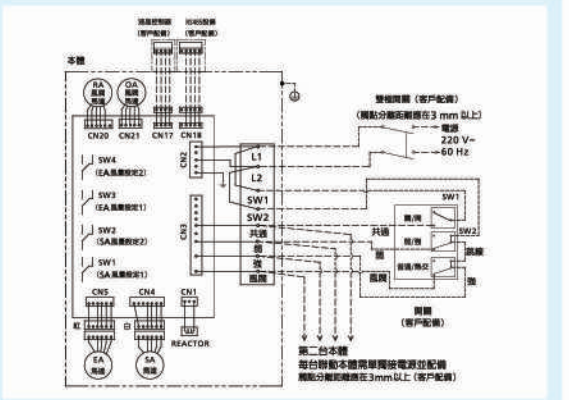
設計·施工用圖 單位: mm(毫米) *請於主機側方預留檢修口(建議開口尺寸: 600 x 600)



靜壓風量特性曲線圖



接線配置圖*1 FY-50ZY1W(220V)控制器另購



*1. 電源電線和開關之間的連接線推薦使用60227IEC10型, 規定的額定電壓為300V/500V的電線(硬線), 各線芯的公稱截面積為1.5mm²規格。

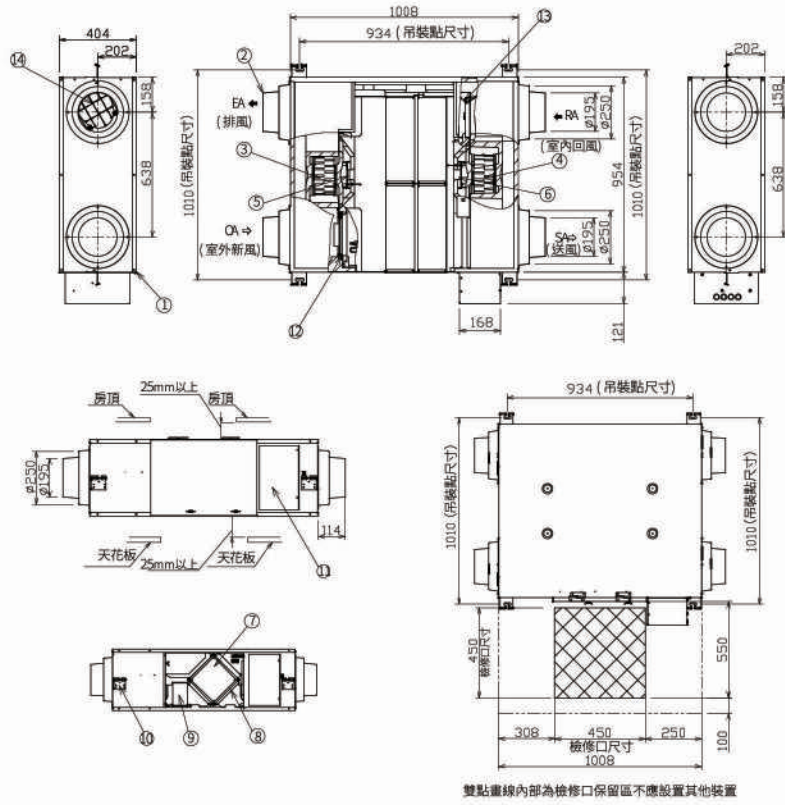
*1. 電源電線和開關之間的連接線推薦使用60227IEC10型, 規定的額定電壓為300V/500V的電線(硬線), 各線芯的公稱截面積為1.5mm²規格。

技術原理
淨化效能
節能·便利
詳細規格
專用部件

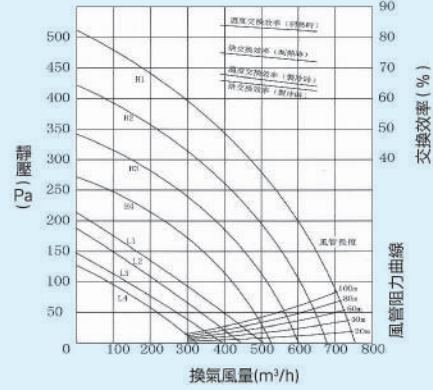
過濾 PM2.5 系列 / 詳細規格

FY-65ZY1W

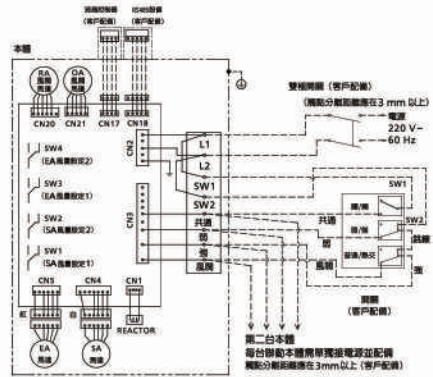
設計·施工用圖 單位: mm(毫米) *請於主機側方預留檢修口(建議開口尺寸: 600 x 600)



靜壓風量特性曲線圖

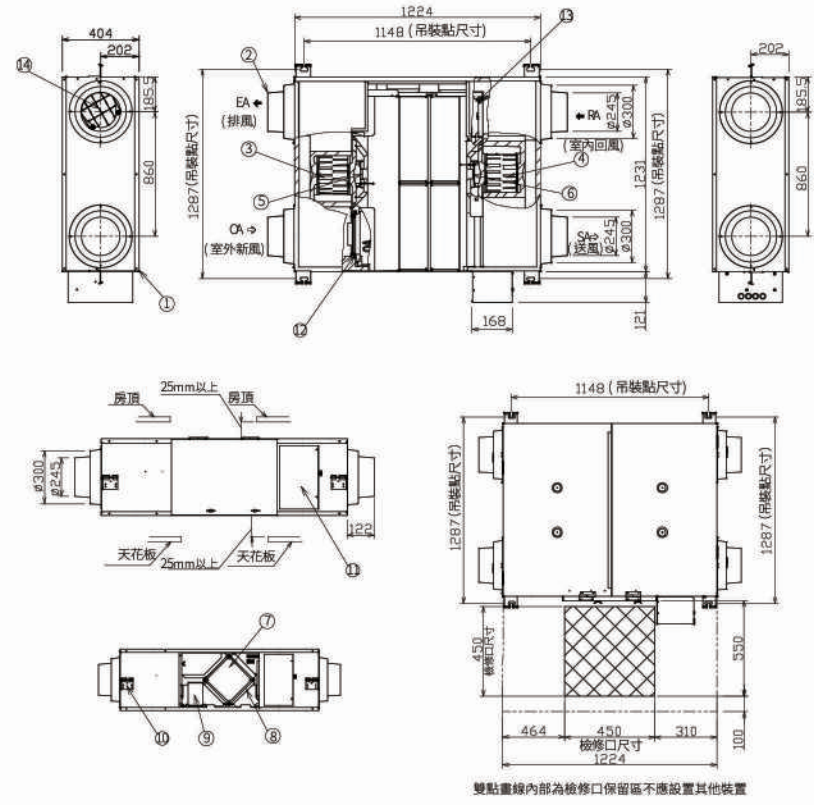


接線配置圖*1 FY-65ZY1W(220V)控制器另購

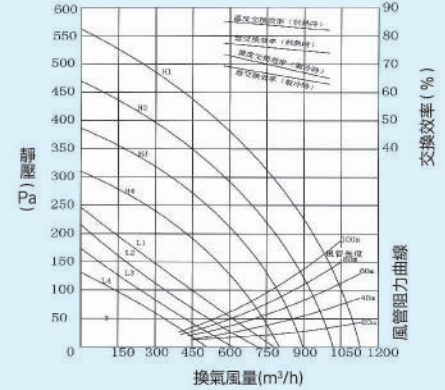


FY-1KZY1W

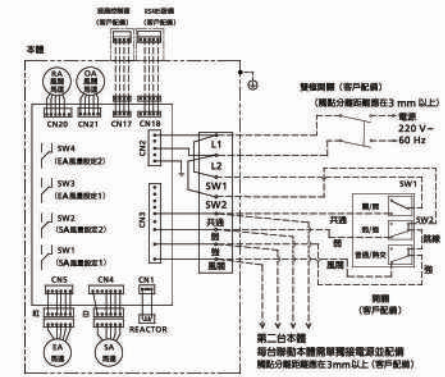
設計·施工用圖 單位: mm(毫米) *請於主機側方預留檢修口(建議開口尺寸: 600 x 600)



靜壓風量特性曲線圖

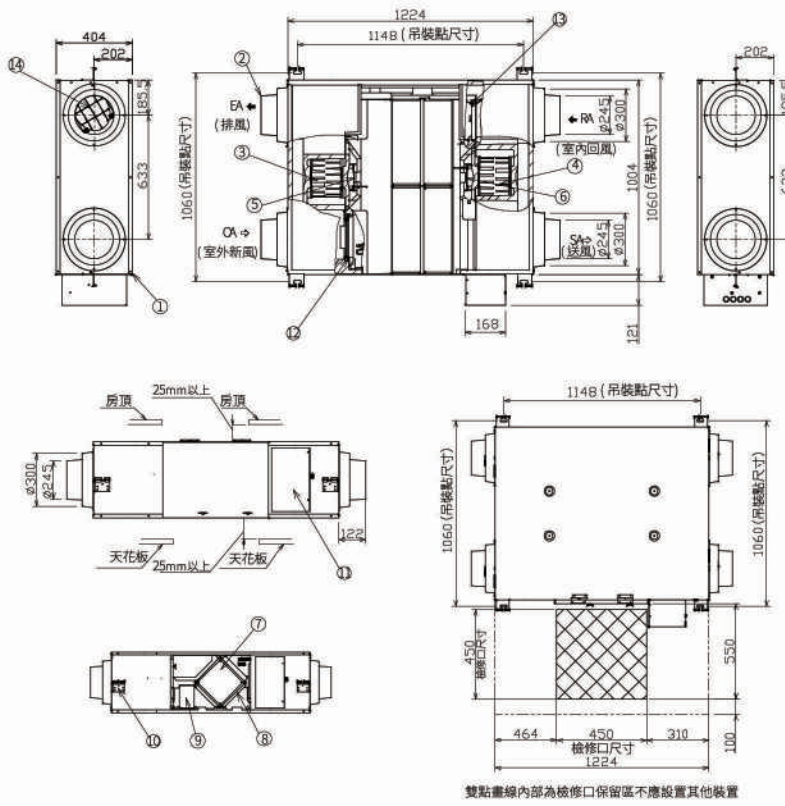


接線配置圖*1 FY-1KZY1W(220V)控制器另購

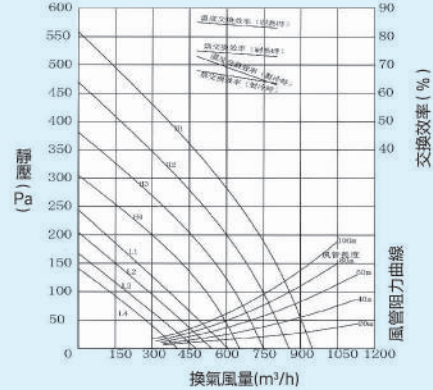


FY-80ZY1W

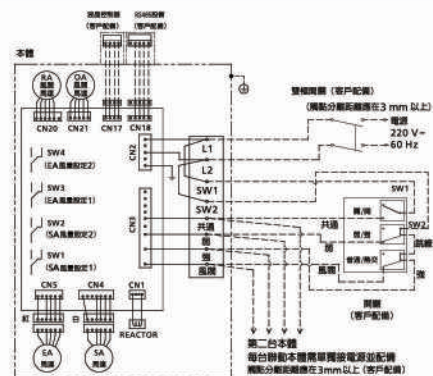
設計·施工用圖 單位: mm(毫米) *請於主機側方預留檢修口(建議開口尺寸: 600 x 600)



靜壓風量特性曲線圖

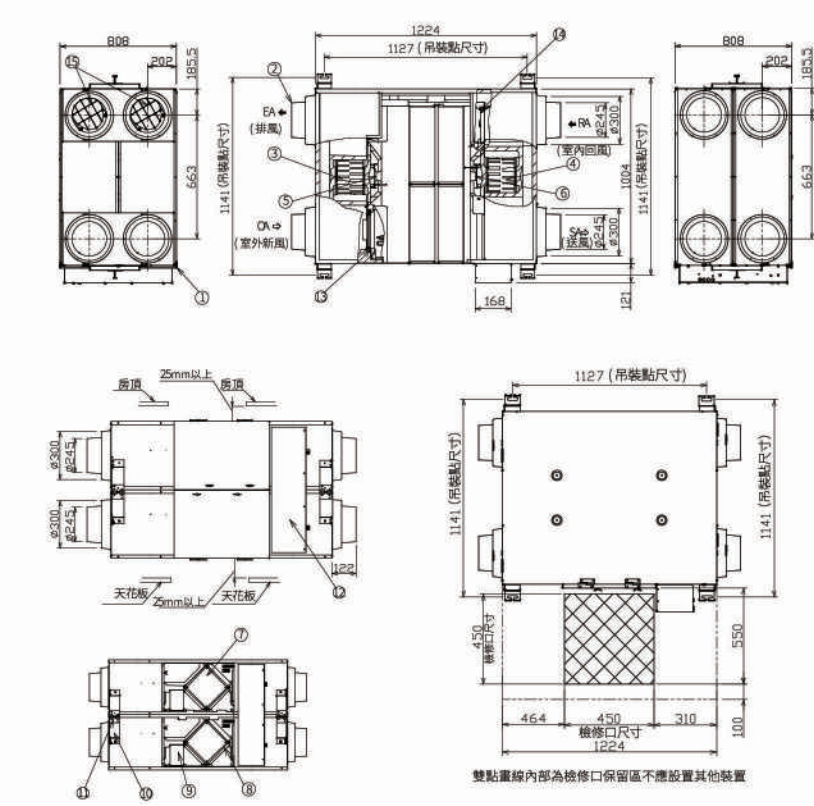


接線配置圖*1 FY-80ZY1W(220V)控制器另購

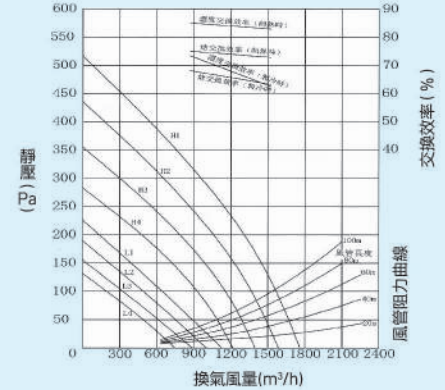


FY-1HZY1W

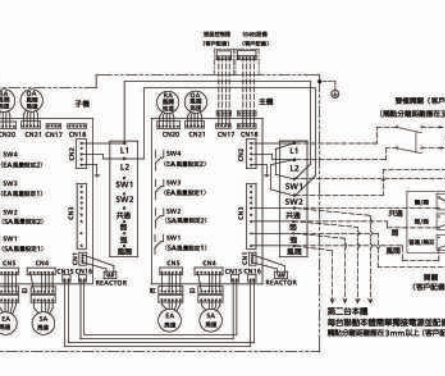
設計·施工用圖 單位: mm(毫米) *請於主機側方預留檢修口(建議開口尺寸: 600 x 600)



靜壓風量特性曲線圖



接線配置圖*1 FY-1HZY1W(220V)控制器另購



*1. 電源電線和開關之間的連接線推薦使用60227IEC10型, 規定的額定電壓為300V/500V的電線(硬線), 各線芯的公稱截面積為1.5mm²規格。

*1. 電源電線和開關之間的連接線推薦使用60227IEC10型, 規定的額定電壓為300V/500V的電線(硬線), 各線芯的公稱截面積為1.5mm²規格。

技術原理

淨化效能

節能·便利

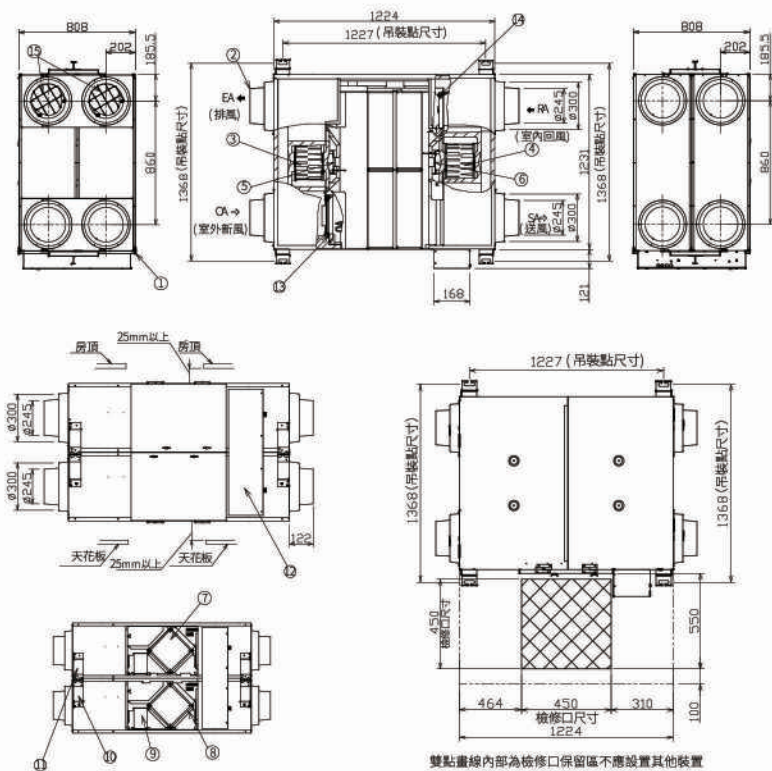
詳細規格

專用部件

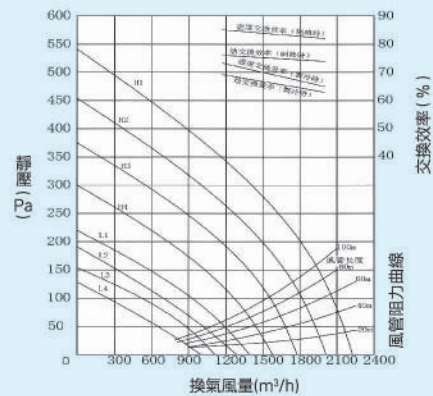
過濾 PM2.5 系列 / 詳細規格

FY-2KZY1W

設計·施工用圖 單位：mm(毫米) *請於主機側方預留檢修口(建議開口尺寸：600x600)

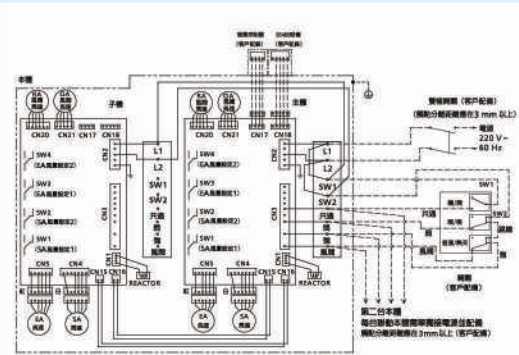


靜壓風量特性曲線圖



接線配置圖*1

FY-2KZY1W(220V)控制器另購



清淨系列

適用坪數* | 30~100坪

風量 | 150~500 m³/h

適用管道直徑 | Ø 100~200



- 高效過濾網
- 空調連動
- 雙換氣模式
- 高效節能
- 24小時換氣
- 低噪音

技術原理

淨化效能

節能·便利

詳細規格

專用部材

*適用坪數計算基準：以居家空間，樓高3公尺，每小時0.5次換氣。請依空間實際使用人數，諮詢專業設計人員規劃以確保換氣效果。

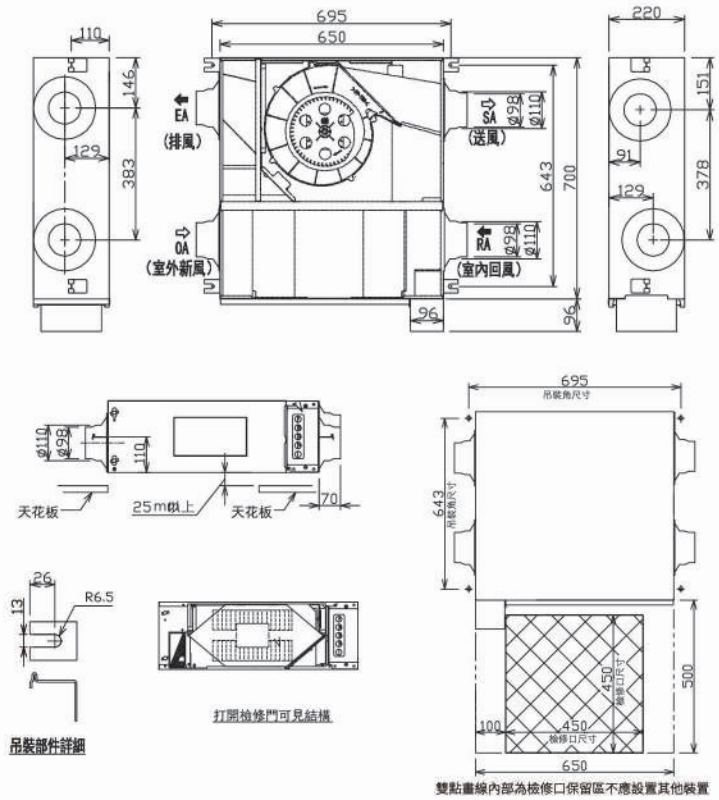
型號	FY-E15DZ1AW			FY-E25DZ1AW			FY-E35DZ1AW			FY-E50DZ1AW		
適用坪數	~30			~50			~70			~100		
風量 (m³/h)	150			250			350			500		
適用風管直徑 (mm)	100			150			150			200		
電源	220V~60Hz			220V~60Hz			220V~60Hz			220V~60Hz		
風量調整	特強	強	弱	特強	強	弱	特強	強	弱	特強	強	弱
輸入功率 (W)	115	90	50	156	146	82	282	255	180	376	344	210
機外靜壓 (Pa)	105	65	0	110	100	0	150	90	0	120	50	0
溫度交換	冷房	59	59	68	60	60	68	53	53	53	53	58
效率 (%)	暖房	79	79	80	75	75	79	78	78	75	78	78
全熱交換	冷房	67	67	73	61	61	73	66	66	63	66	66
效率 (%)	暖房	73	73	76	67	67	77	71.5	71.5	70	70	72
噪音 (dB [A])	29	29	23	33	33	26	37	36.5	30.5	38	37.5	32
重量 (Kg)	27			30			39			45		

*1. 電源電線和開關之間的連接線推薦使用60227IEC10型，規定的額定電壓為300V/500V的電線(硬線)，各線芯的公稱截面積為1.5mm²規格。

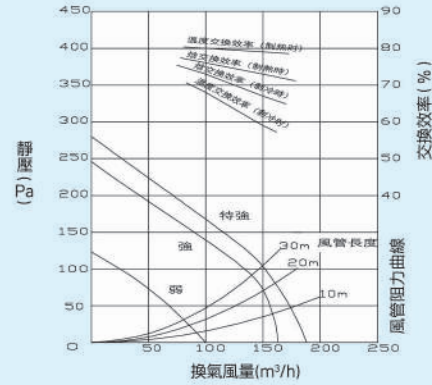
清淨系列 / 詳細規格

FY-E15DZ1AW

設計·施工用圖 單位: mm(毫米) *請於主機側方預留檢修口(建議開口尺寸: 600 x 600)

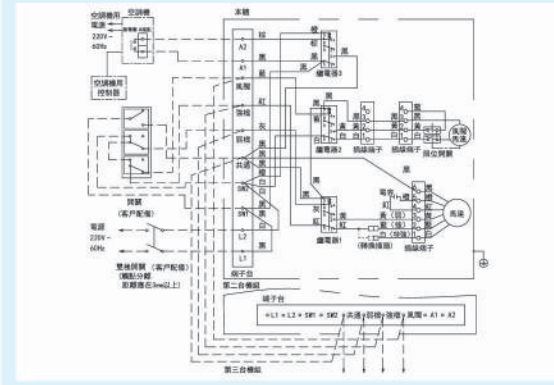


靜壓風量特性曲線圖



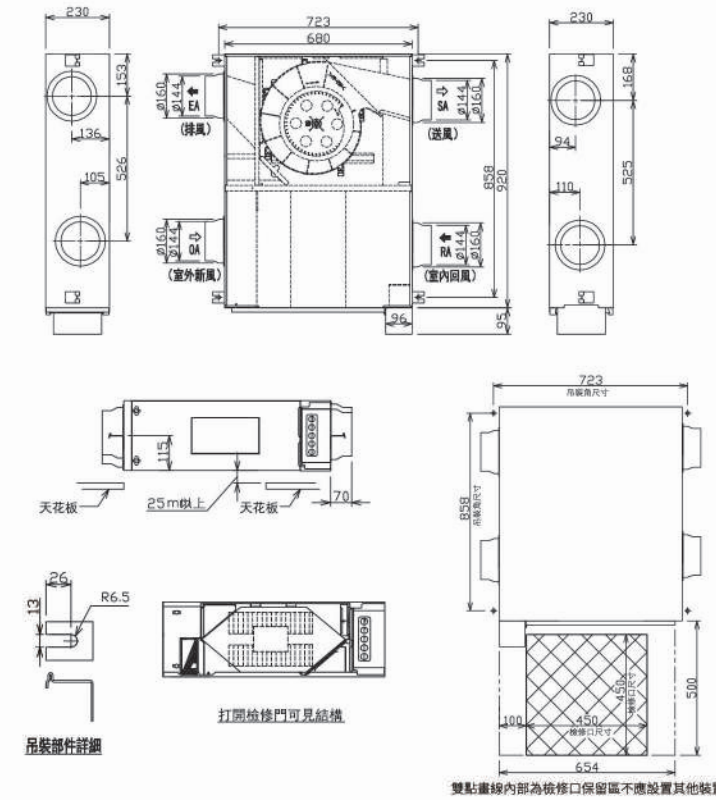
接線配置圖*1

FY-E15DZ1AW控制器另購

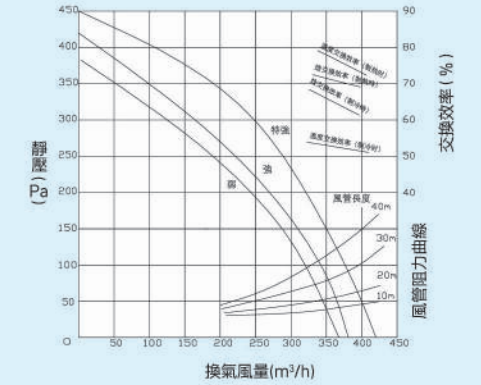


FY-E35DZ1AW

設計·施工用圖 單位: mm(毫米) *請於主機側方預留檢修口(建議開口尺寸: 600 x 600)

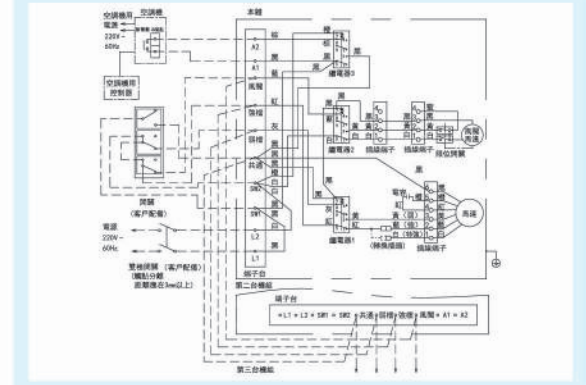


靜壓風量特性曲線圖



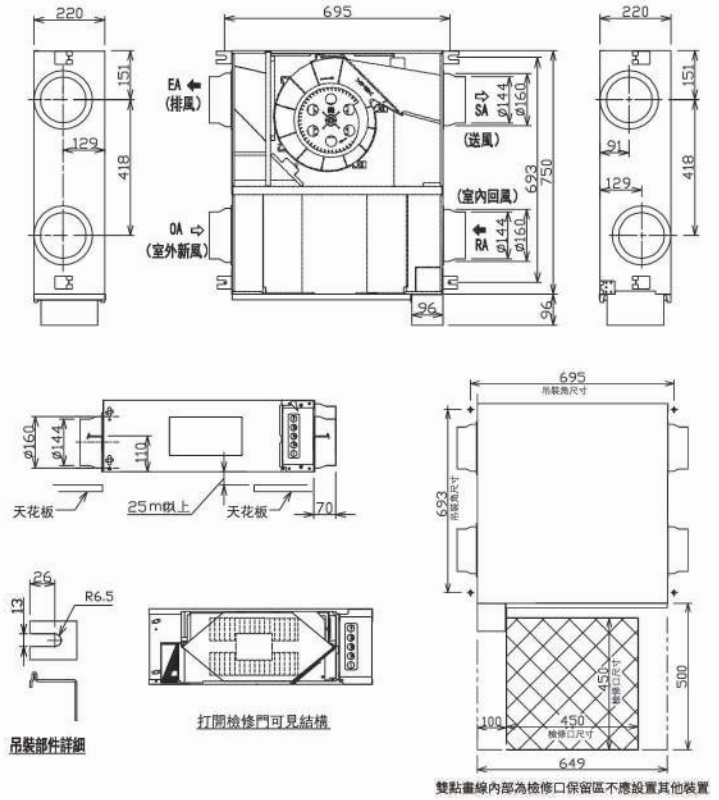
接線配置圖*1

FY-E35DZ1AW控制器另購

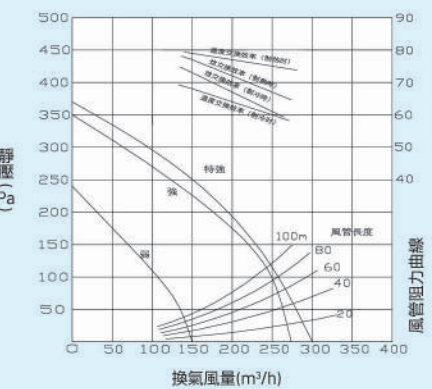


FY-E25DZ1AW

設計·施工用圖 單位: mm(毫米) *請於主機側方預留檢修口(建議開口尺寸: 600 x 600)

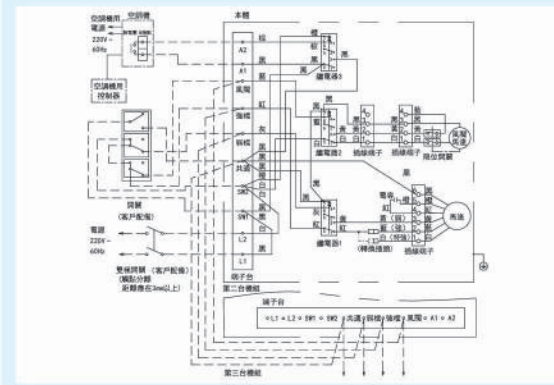


靜壓風量特性曲線圖



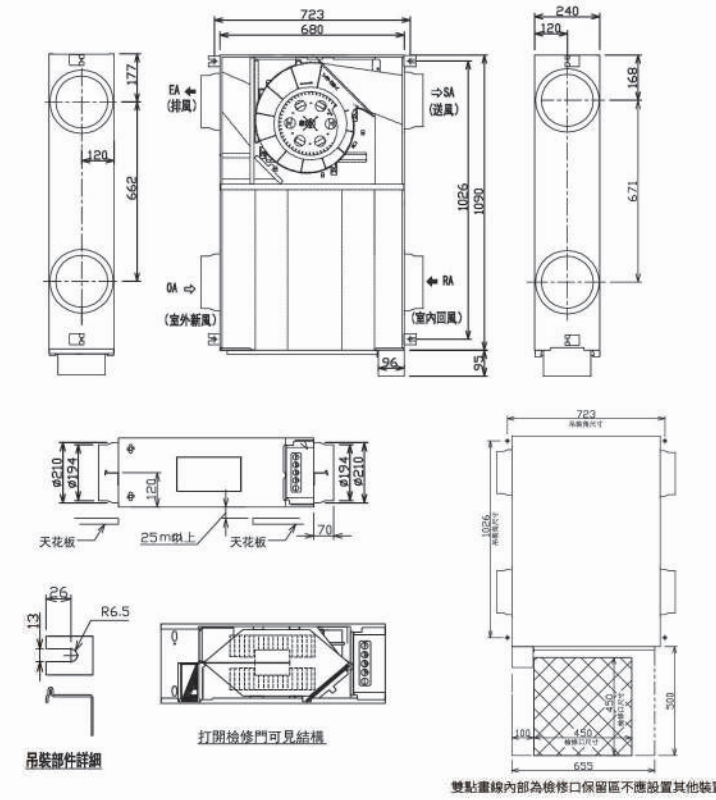
接線配置圖*1

FY-E25DZ1AW控制器另購

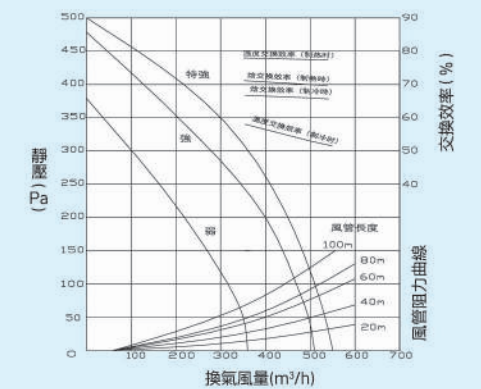


FY-E50DZ1AW

設計·施工用圖 單位: mm(毫米) *請於主機側方預留檢修口(建議開口尺寸: 600 x 600)

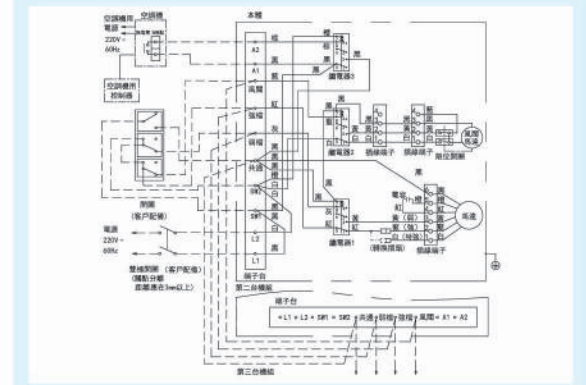


靜壓風量特性曲線圖



接線配置圖*1

FY-E50DZ1AW控制器另購



*1. 電源電線和開關之間的連接線推薦使用60227IEC10型, 規定的額定電壓為300V/500V的電線(硬線), 各線芯的公稱截面積為1.5mm²規格。

*1. 電源電線和開關之間的連接線推薦使用60227IEC10型, 規定的額定電壓為300V/500V的電線(硬線), 各線芯的公稱截面積為1.5mm²規格。

小坪數

適用坪數* | ~15坪
 風量 | 70m³/h
 適用管道直徑 | Ø100



- 高效節能
- 24小時換氣
- 低噪音
- 安裝簡易
- 設計美麗

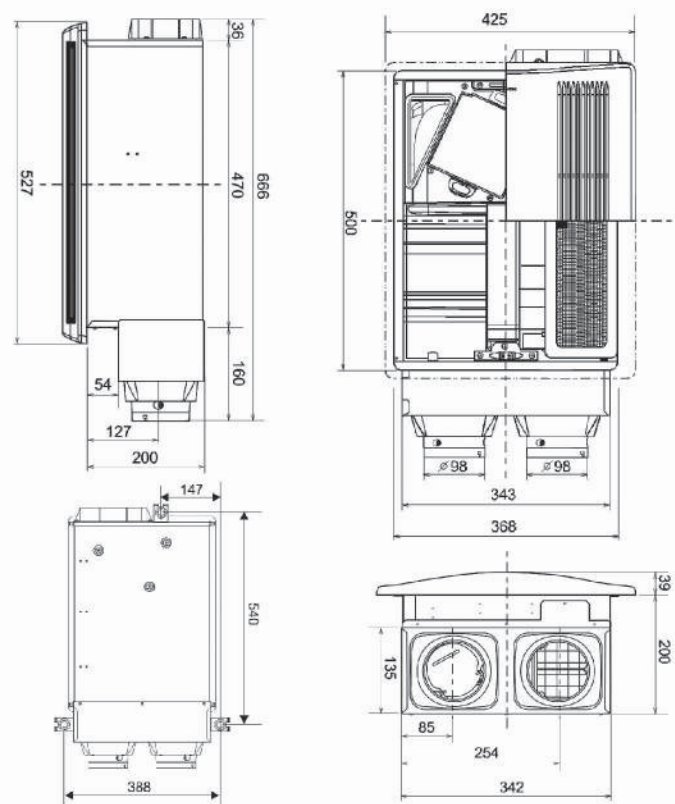
*適用坪數計算基準：以居家空間，樓高3公尺，每小時0.5次換氣。請依空間實際使用人數，諮詢專業設計人員規劃以確保換氣效果。

電源	風量[m ³ /h]		適用風管直徑 [mm]	輸入功率 [W]	全熱交換效率[%]		噪音 [dB(A)]	重量 [kg]
	排氣	供氣			制冷時	制熱時		
110V~60Hz	強	70	45	18.5	40	50	33	8.5
	弱	45	30	15			26	

FV-47CZ1R

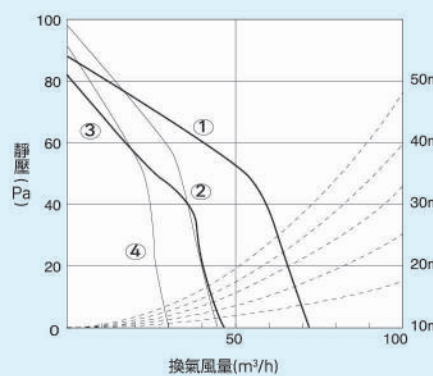
設計·施工用圖

單位：mm(毫米)



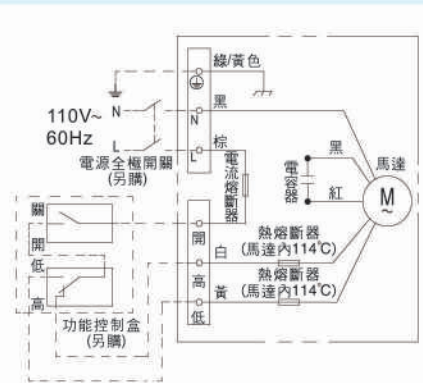
靜壓風量特性曲線圖

① 高排氣 ② 高進氣 ③ 低排氣 ④ 低進氣



接線配置圖*1

FV-47CZ1R控制器另購

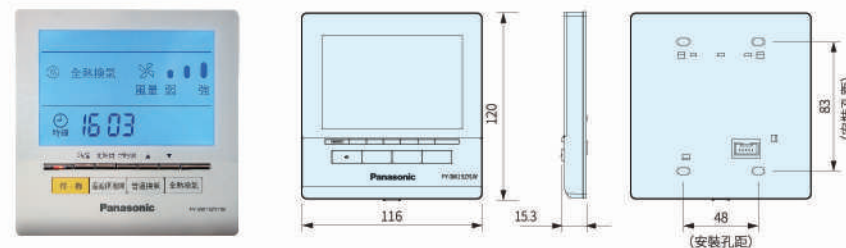


Panasonic 原廠專用部材

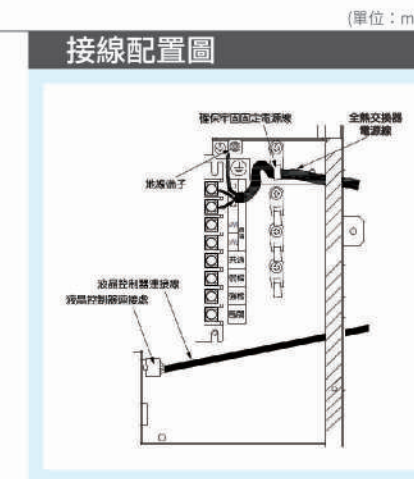
室內專用部材 (單位：mm)

FY-SW15ZY1W (ZY型專用)

液晶顯示控制器



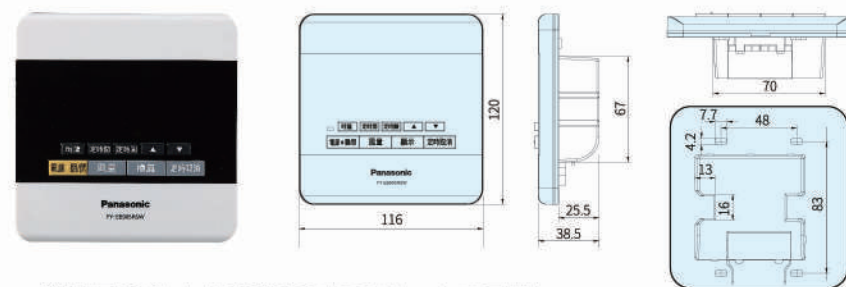
接線配置圖



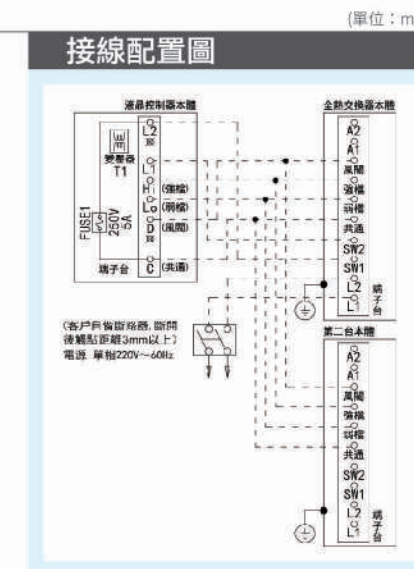
- 適用於PM2.5系列ZY型全熱交換器
- 液晶顯示面板，操作容易
- 嵌入式設計，安裝更簡便

FY-EB90SRWSW (DZ型專用)

液晶顯示控制器



接線配置圖

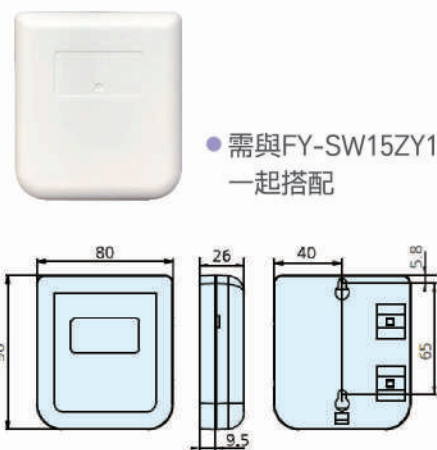


- 僅適用全熱交換器清淨型DZ型、大風量型
- 液晶顯示面板，操作容易
- 嵌入式設計，安裝更簡便
- 兩台全熱交換器可共用一只液晶顯示控制器
- 雙換氣模式(全熱換氣/普通換氣)

FY-RS15ZDP1W (ZY型專用)

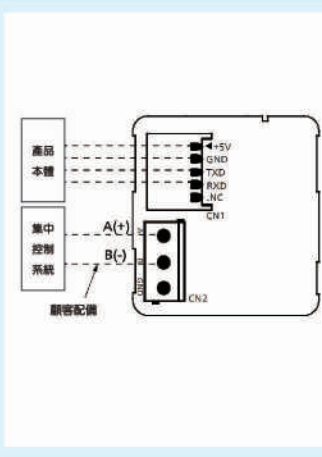
(單位：mm)

全熱交換器控制器(RS485)



- 需與FY-SW15ZY1W一起搭配

接線配置圖



CZ-T003 (DZ型專用)

全熱交換器控制器(RS485)



技術原理

淨化效能

節能·便利

詳細規格

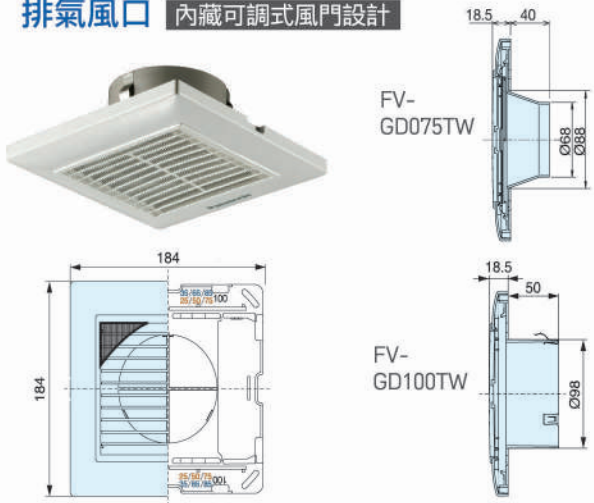
專用部材

Panasonic 原廠專用部材

室內專用部材 (單位: mm)

FV-GD075TW 適用管道直徑: $\varnothing 75$
FV-GD100TW 適用管道直徑: $\varnothing 100$

排氣風口 內藏可調式風門設計



FV-GB075TW 適用管道直徑: $\varnothing 75$
FV-GB100TW 適用管道直徑: $\varnothing 100$

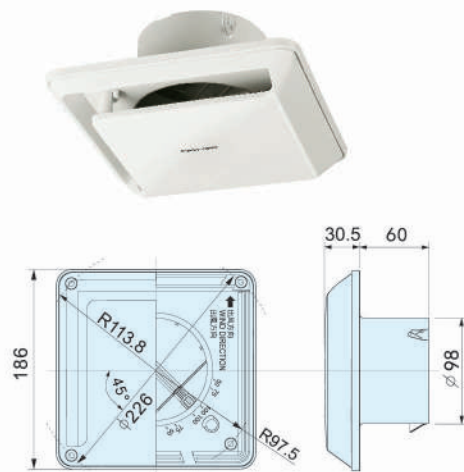
進氣風口 內藏可調式風門設計



FV-GPP100TW

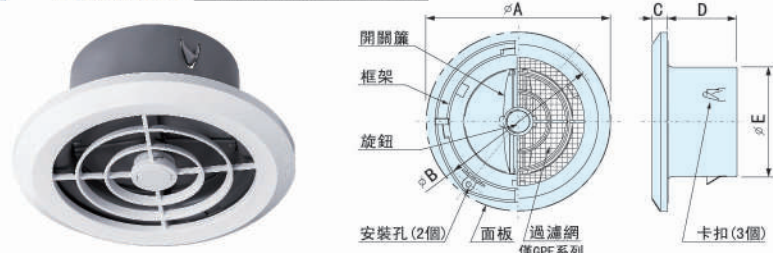
適用管道直徑: $\varnothing 100$

方形進氣口



FV-GPV075TW / FV-GPF075TW
FV-GPV100TW / FV-GPF100TW

圓形風口 內藏可調式風門設計



型號	尺寸					適用管道直徑	過濾網	風口類型
	A	B	C	D	E			
FV-GPV075TW	120	105	13	50	68	內徑範圍($\varnothing 70 \sim \varnothing 80$) 的管道均適用	無	進氣風口
FV-GPF075TW							有	排氣風口
FV-GPV100TW	160	142	13	60	98	內徑範圍($\varnothing 100 \sim \varnothing 110$) 的管道均適用	無	進氣風口
FV-GPF100TW							有	排氣風口

過濾 PM2.5 系列

PM2.5 高密度淨化濾網
適用型號

	PM2.5濾網型號	適用全熱交換器型號
	FY-FP15ZY1W	FY-15ZY1W
	FY-FP25ZY1W	FY-25ZY1W
	FY-FP35ZY1W	FY-35ZY1W
	FY-FP50ZY1W	FY-50ZY1W
	FY-FP65ZY1W	FY-65ZY1W
	FY-FP80ZY1W	FY-80ZY1W、FY-1HZY1W
	FY-FP1KZY1W	FY-1KZY1W、FY-2KZY1W

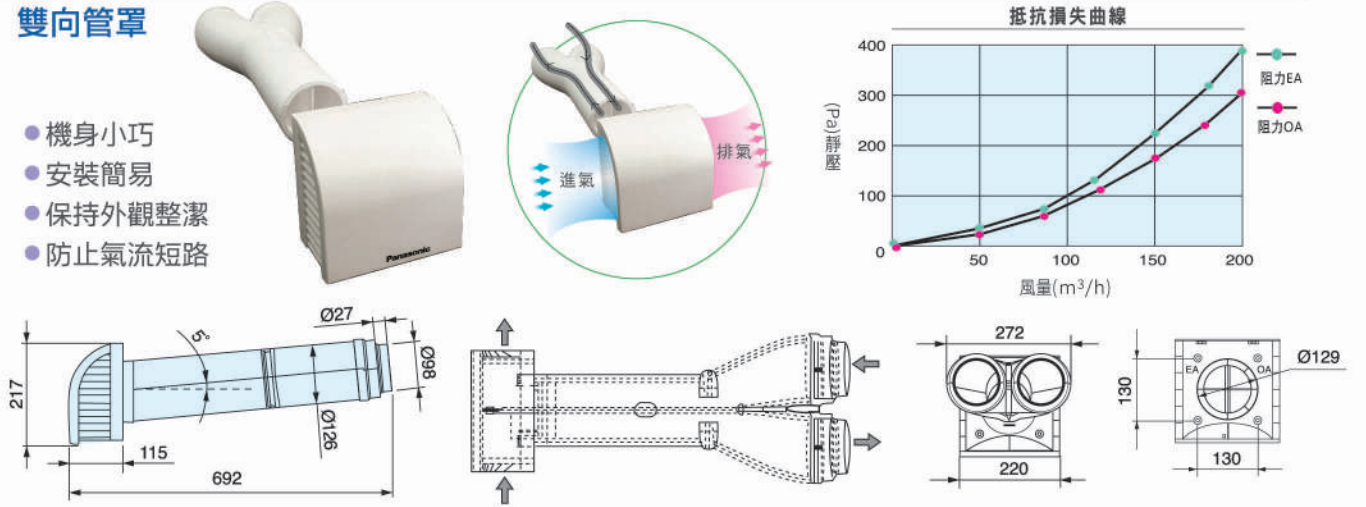
Panasonic 原廠專用部材

室外專用部材 (單位: mm)

FV-WYP101P

雙向管罩

- 機身小巧
- 安裝簡易
- 保持外觀整潔
- 防止氣流短路

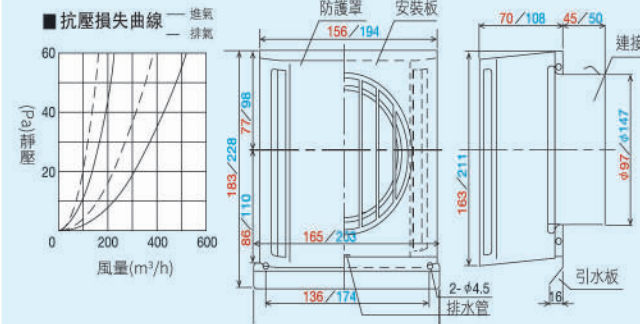


FV-BG100TW / FV-BW100TW 適用管道直徑: $\varnothing 100$
FV-BG150TW / FV-BW150TW 適用管道直徑: $\varnothing 150$

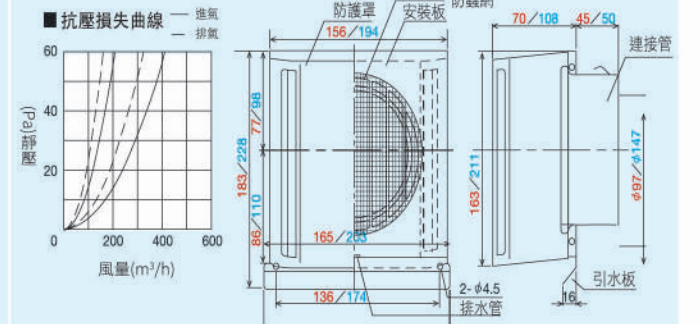
方形管罩

靜壓風量特徵曲線圖

FV-BG100TW FV-BG150TW



FV-BW100TW FV-BW150TW



FV-VGX100TW 適用管道直徑: $\varnothing 100$
FV-VGX150TW 適用管道直徑: $\varnothing 150$

管蓋

附防蟲網



- 材料: 不銹鋼
- 防蟲網尺寸: 2.5X2.5mm

FV-VCX100TW 適用管道直徑: $\varnothing 100$
FV-VCX150TW 適用管道直徑: $\varnothing 150$

管蓋

無防蟲網



- 材料: 不銹鋼

FV-MGX100TW 適用管道直徑: $\varnothing 100$
FV-MGX150TW 適用管道直徑: $\varnothing 150$

管蓋

附防蟲網



- 材料: 不銹鋼
- 防蟲網尺寸: 2.5X2.5mm

FV-MCX100TW 適用管道直徑: $\varnothing 100$
FV-MCX150TW 適用管道直徑: $\varnothing 150$

管蓋

無防蟲網



- 材料: 不銹鋼

技術原理

淨化效能





節能·便利

詳細規格

專用部材

全熱交換器規格表

過濾 **PM2.5** 系列 / 清淨系列 / 小坪數

型號	過濾 PM2.5 系列									清淨系列				小坪數	
	FY-15 ZY1W	FY-25 ZY1W	FY-35 ZY1W	FY-50 ZY1W	FY-65 ZY1W	FY-80 ZY1W	FY-1K ZY1W	FY-1H ZY1W	FY-2K ZY1W	FY-E15 DZ1AW	FY-E25 DZ1AW	FY-E35 DZ1AW	FY-E50 DZ1AW	FV-47CZ1R	
							ZY型			ZY型				DZ型	
吊裝點尺寸 H(高)xW(寬)xD(深)	289x786x666	289x786x791	331x895x930	331x895x1072	404x934x1010	404x1148x1060	404x1148x1287	808x1127x1141	808x1127x1368	220x695x643	220x695x693	230x723x858	240x723x1026	147x540x388	
電源	220V~60Hz	220V~60Hz	220V~60Hz	220V~60Hz	220V~60Hz	220V~60Hz	220V~60Hz	220V~60Hz	220V~60Hz	220V~60Hz	220V~60Hz	220V~60Hz	220V~60Hz	110V~60Hz	
風量 (m ³ /h)	強 / 弱	強 / 弱	強 / 弱	強 / 弱	強 / 弱	強 / 弱	強 / 弱	強 / 弱	強 / 弱	特強/強/弱*	特強/強/弱*	特強/強/弱*	特強/強/弱*	強 / 弱	
	150 / 90	250 / 150	350 / 210	500 / 300	650 / 390	800 / 480	1000 / 600	1500 / 900	2000/1200	150/150/100	250/250/150	350/350/380	500/500/360	(排氣)70/45 (供氣)45/30	
輸入功率 (W)	76 / 26	106 / 35	141 / 43	180 / 54	420 / 166	470 / 186	550 / 203	940 / 372	1100 / 406	115/90/50	156/146/82	282/255/180	376/344/210	18.5/15	
機外靜壓 (Pa)	100 / 36	120 / 43.5	140 / 50.5	130 / 47	150 / 54	150 / 54	150 / 54	130 / 48	130 / 48	105/65/0	110/100/0	150/90/0	120/50/0	-	
溫度交換 效率 (%)	冷房	68 / 75	69 / 75	71 / 76	65 / 74	64 / 68	63 / 73	65 / 73	63 / 73	65 / 73	59/59/68	60/60/68	53/53/53	53/53/58	-
	暖房	83 / 84	82 / 84	83 / 84	81 / 82	82 / 84	83 / 85	82 / 85	83 / 85	82 / 85	79/79/80	75/75/79	78/78/75	78/78/78	-
全熱交換 效率 (%)	冷房	66 / 69	66 / 69	67 / 69	62.5 / 68	62.5 / 66	63.5 / 68	63 / 69	63.5 / 68	63 / 69	67/67/73	61/61/73	66/66/63	66/66/66	40
	暖房	76 / 76	74 / 76	75 / 76	73 / 76	72 / 75	73 / 75	74 / 76	73 / 75	74 / 76	73/73/76	67/67/77	71.5/71.5/70	70/70/72	50
噪音 (dB [A])	37 / 29	38 / 28	39 / 33	43 / 32	45 / 34	45 / 35	46 / 36	49 / 41.5	51 / 43.5	29/29/23	33/33/26	37/36.5/30.5	38/37.5/32	33/26	
重量 (kg)	23	27	37	40	48	56	64	116	139	27	30	39	45	8.5	
風管直徑 (mm)	Ø100	Ø150	Ø150	Ø200	Ø200	Ø250	Ø250	Ø250	Ø250	Ø100	Ø150	Ø150	Ø200	Ø100	