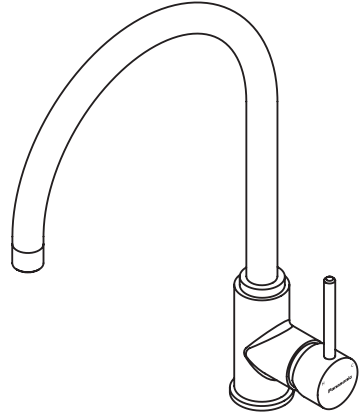


使用說明書

廚房龍頭

型號 GQ2KY121TS



致客戶

- 非常感謝您購買 Panasonic 的產品。
- 使用前請詳細閱讀本使用說明書，以確保安全使用本產品。
- 使用前請務必仔細閱讀「安全注意事項」（第 1 頁）。
- 因對本產品的使用不當或未能遵循相關說明，Panasonic 將不承擔任何責任。

安全注意事項

請務必遵守

為了防止對身體和財產的損害，必須遵守此說明。

⚠ 警告

- 請慢慢轉動把手來調節溫度，以避免溫度急遽上升造成燙傷之危險發生。
- 切勿讓嬰兒和兒童玩耍包裝材料（可能會導致窒息）。
- 請勿讓小孩單獨使用，以避免不當使用造成危險發生。

⚠ 注意

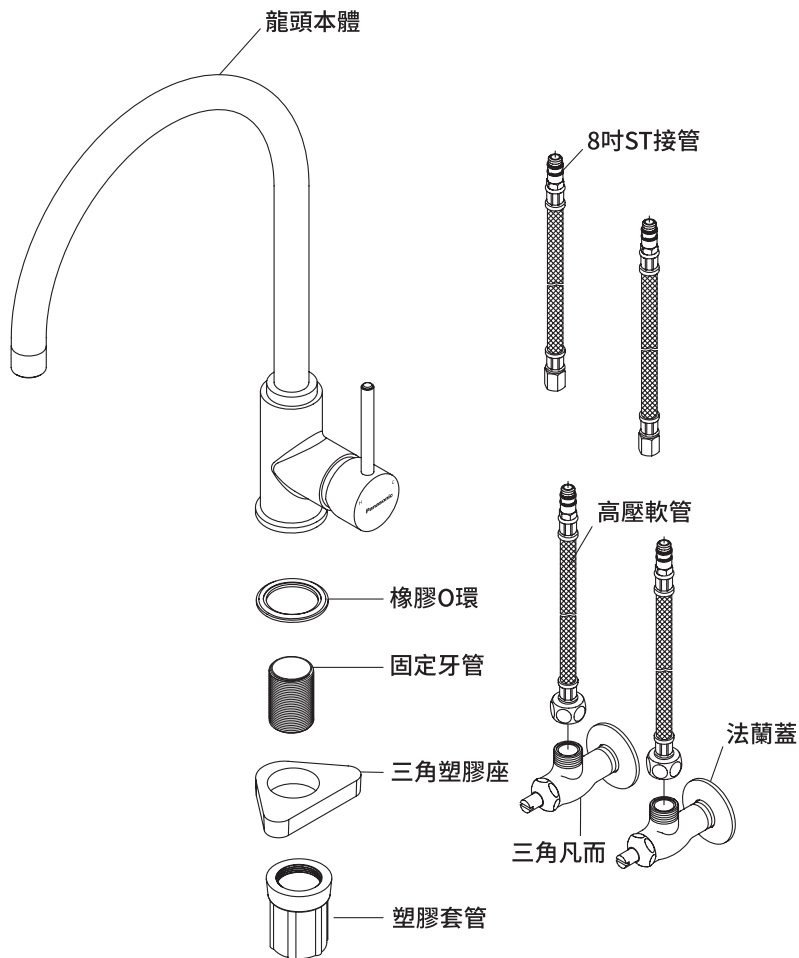
- 保養檢查時，請務必切斷水源，以避免引起事故。
- 更換及拆裝本產品時，請務必切斷水源並由合格專業的人員來施工。
- 請定期清洗起泡頭內之濾網。
- 清潔保養時，請勿使用具有腐蝕性之清潔劑清洗，避免以菜瓜布或去污粉刷洗，以免破壞產品表面，影響使用年限。
- 本產品僅限家庭使用。

致施工方 施工前請仔細閱讀，正確施工。

安裝 / 使用前須知

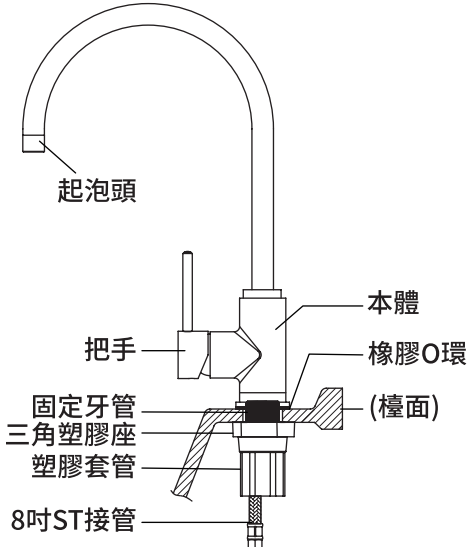
- 安裝前，請先確認水壓在 $0.5-5 \text{ kg/cm}^2$ 之間。
- 安裝前，請先開啟水源清除管路中的雜物。
- 請定期清洗起泡頭內之濾網。
- ★請先行自備好以下工具：1. 活動板手 2. 止洩帶

各部件名稱



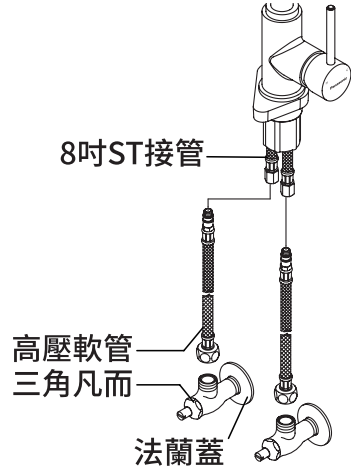
龍頭本體安裝

1. 安裝前請先確認水壓在 $0.5-5 \text{ kg/cm}^2$ 之間，並開啟水源清除管路中的雜質。
2. 先將內嵌橡膠 O 環的底座放於本體下後，再從檯面下依序將三角塑膠座套上，鎖上塑膠套管，穿過 8 吋 ST 接管。



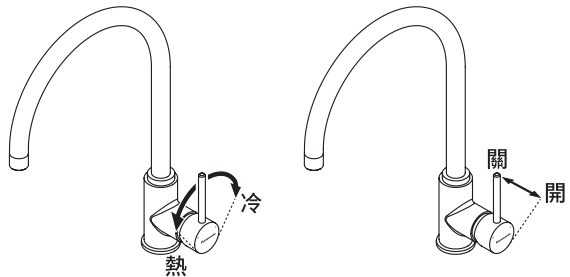
進水部位安裝

1. 三角凡而裝上法蘭蓋後，於其牙部纏上止洩帶，鎖入牆面配管內。
2. 將高壓軟管鎖入三角凡而。
3. 將高壓軟管與 8 吋 ST 接管互相鎖住。



操作說明

- 若要將水溫調整為熱水，請將龍頭把手向 H (左) 方向轉動；若要將水溫調整為冷水，請將龍頭把手向 C (右) 方向轉動。
- 若要開啟水源，請將龍頭把手向上扳起；若要關閉水源，請將龍頭把手向下關閉。



檢查·保養

檢修前，請務必切斷水源。

- 清理表面污垢時，請以軟質之抹布，沾上中性清潔劑輕輕擦拭，即可保持產品亮麗之光澤。
- 請定期清洗濾網以確保水龍頭功能。
正常清洗步驟如下：
先將起泡頭拆下，取出起泡頭內之濾網，然後以牙刷或小毛刷在水龍頭下開水刷洗濾網，清除附著之雜物後，再依序裝回。
※ 請勿重壓濾網，以避免造成凹陷影響出水效果。

疑難排解

現象	可能原因	解決方法
不出水	檢查供水管路是否開啟及通水	開啟供水管路
不止水	檢查龍頭把手是否關閉到位	關閉把手到位 (第 3 頁)
水量太小	起泡頭內有雜物堵塞	清洗起泡頭 (第 4 頁)
水溫較低 / 較高	供水溫度不符合要求	確認供水溫度在 4-80 °C 範圍內
切換開關無效	流量較小 / 水壓較低	增加龍頭開度 / 確認供水水壓

規格型號

型號	GQ2KY121TS
適用水壓範圍	0.5-5 kg/cm ²
適用水溫範圍	4-80 °C
適用環境溫度	5-50 °C
安裝孔尺寸	Φ38-42 mm
配管接頭尺寸	PF 1/2
使用材質	銅合金、塑膠、橡膠、陶瓷