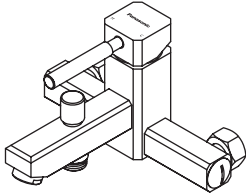
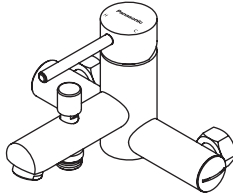


使用說明書 淋浴龍頭

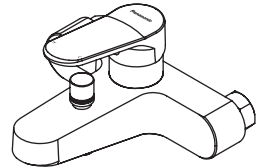
型號 GQ1LYSY21TS
GQ1LYSY22TS
GQ1LYSY23TS



GQ1LYSY21TS



GQ1LYSY22TS



GQ1LYSY23TS

致客戶

- 請妥善保管好本使用說明書，並於使用前請詳細閱讀，確保安全使用本產品。
- 因對本產品的使用不當或未能遵循相關說明，Panasonic 將不承擔任何責任。
- 安裝範例圖示將以 GQ1LYSY23TS 來顯示，產品外型以實物為準，圖示僅供參考。

安全注意事項

請務必遵守

為了防止對身體和財產的損害，必須遵守此說明。

⚠ 警告

- 請勿直接觸摸本體左側，熱水端表面恐有高溫產生，請勿觸碰以免燙傷之危險發生。
- 請慢慢轉動把手來調節溫度，以避免溫度急遽上升造成燙傷之危險發生。
- 請勿讓小孩單獨使用，以避免不當使用造成危險發生。
- 清潔過濾網時，必須先確認把手處於完全關閉，且必須確認本體左側供應熱水的安裝部份處於不熱的狀態，以避免燙傷之危險發生。

⚠ 注意

- 保養檢查時，請務必切斷水源，以避免引起事故。
- 更換及拆裝本產品時，請務必切斷水源並由合格專業的人員來施工。
- 請定期（一年兩次以上）檢查給排水管周圍有無漏水或鬆動現象。
- 不要用鋼刷等硬物擦拭水龍頭表面，因為鋼刷很硬，容易將水龍頭表面刮花。
- 使用中性清洗劑進行清潔，嚴禁使用酸鹼性強的清潔劑來清潔水龍頭。
- 陶瓷閥芯須由專業服務人員進行維修，請勿自行拆卸。
- 本產品僅提供家庭用。

致施工方 請於施工前仔細閱讀以下安裝說明，並正確施工。

安裝說明

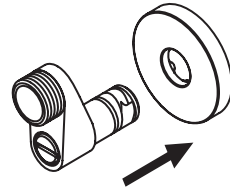
安裝 / 使用前須知

安裝前，請務必切斷水源。

- 熱水供給設備的設定溫度請不要超過 60°C，建議設定溫度在 50 - 60°C 的範圍內，以免燙傷。
 - 為了減少供熱設備到出水口的阻力，請按最短距離進行排管。
 - 安裝本產品前，請務必先行確認水壓再 0.5 - 5 kg/cm² 之間，並開啟水源去除冷水管線及熱水管線中的雜質，再進行本產品的安裝。
- ★請先行自備好以下工具：1. 活動板手 2. 電鑽 3. 十字起子 4. 鐵鎚 5. 止洩帶

進水部位安裝

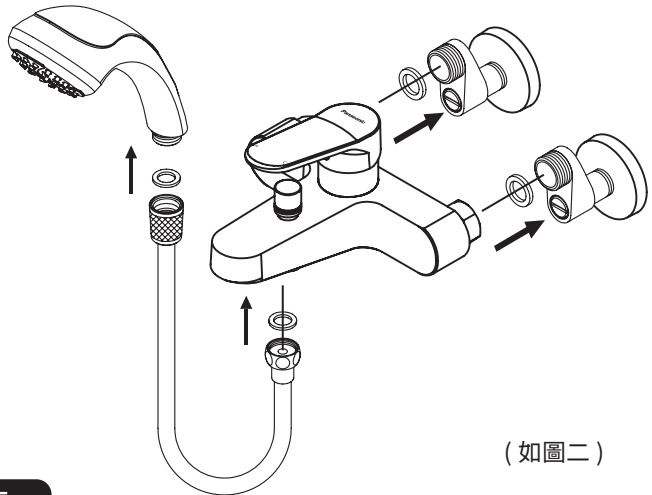
1. 先將法蘭蓋套上進水彎頭，再將進水彎頭纏上止洩帶裝於牆壁上的進水管線。
2. 調整冷熱進水彎頭，旋轉角度至平齊且孔距與龍頭本體冷熱進水孔距相同，再將法蘭蓋旋轉貼緊牆面。(如圖一)



(如圖一)

龍頭本體安裝

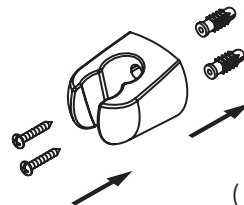
1. 將止水皮置入龍頭本體冷熱進水螺帽內，再與冷熱進水彎頭連接後迫緊。(請使用活動板手)
2. 將 5 尺軟管含有螺帽之一端，放入止水皮後迫緊於龍頭本體下方；5 尺軟管的另一端放入另一塊止水皮後與蓮蓬頭迫緊。(如圖二)



(如圖二)

蓮蓬頭掛勾安裝

1. 將掛勾貼於牆上，以筆畫出 2 個安裝孔位置，使用直徑 7mm 的鑽頭鑽出 2 個安裝孔，深度大約取 37mm。
2. 將塑膠栓分別以鐵鎚打進牆面 2 個安裝孔內，直至與牆面齊平為止，再將蓮蓬頭掛勾以 2 支固定螺絲鎖固於牆上的的塑膠栓內。(如圖三)

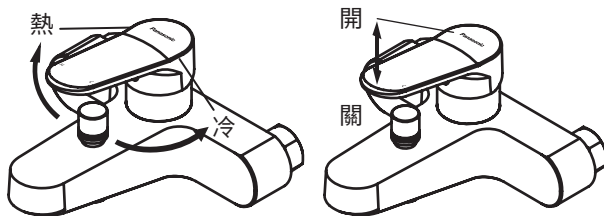


(如圖三)

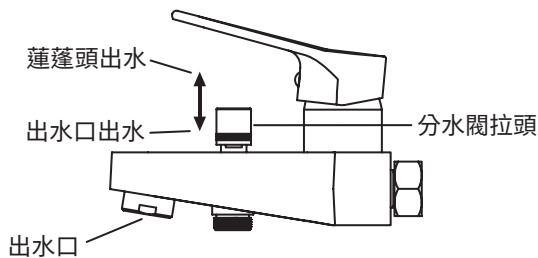
操作說明

- 往 H 調整 (向左) 為熱水，往 C 調整 (向右) 為冷水，冷熱水調整角度請勿超出 45° 以免本產品損壞。

※ 熱水調整請採漸進式調整，以避免燙傷。

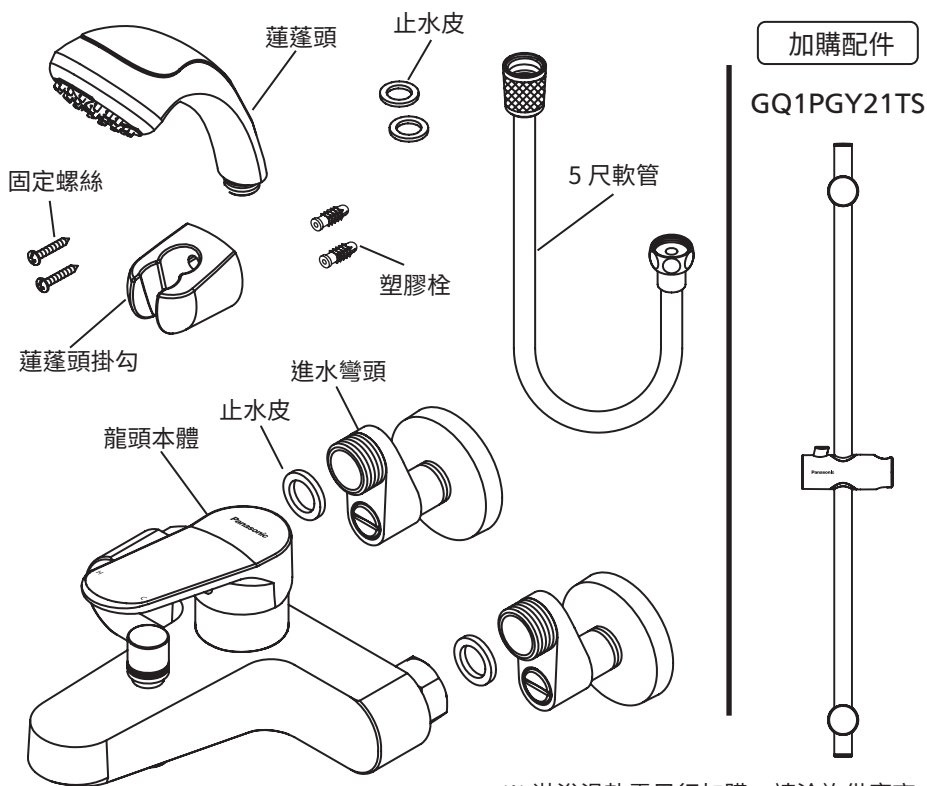


- 向上扳起水龍頭把手即可出水，將分水閥拉頭向上拉起時為蓮蓬頭出水，未拉起時為出水口出水。



各部件名稱

※ 示意圖 GQ1LYBY23TS 作為範例



※ 淋浴滑軌需另行加購，請洽詢供應商。

檢查・保養

檢修前，請務必切斷水源。

- 為了安全高效的使用本產品，請定期(6個月一次)清潔。
 - 清潔表面污垢時，請使用柔軟布料沾中性清潔劑擦拭表面即可。
 - 請勿使用具有腐蝕性之清潔劑清洗。
 - 請定期清洗濾網以確保水龍頭功能，正常清洗步驟如下：
先將起泡頭拆下，取出起泡頭內之濾網，然後以牙刷或小毛刷在水龍頭下開水洗刷濾網，清除附著的雜質後，再依序裝回。
- ※ 請勿重壓濾網，至使凹陷影響出水效果。

疑難排解

現象	可能原因	解決方法
不出水	● 檢查水源是否開啟	● 檢查水源
不止水	● 檢查把手是否確實關閉到位	● 請確實關閉把手
水量太小	● 濾網內有雜物阻塞 ● 把手開啟不到位	● 請清洗起泡頭內的濾網 ● 請確實將把手向上扳起
水溫較低 / 較高	● 出水溫度不符	● 請確認家中熱水器是否開啟
出水開關無效	● 水流量小	● 請檢查水源是否確實開啟，並確認水壓是否過小

規格型號

型號	GQ1LYSY21TS	GQ1LYSY22TS	Q1LYSY23TS
適用水壓範圍	0.5 - 5 kg / cm ²		
適用水溫範圍	4 - 80 °C		
適用環境溫度	5 - 50 °C		
配管接頭尺寸	PF 1 / 2		
使用材質	銅合金、塑膠、橡膠、陶瓷、不鏽鋼		
淋浴滑桿使用材質	塑膠、不鏽鋼		

台灣松下銷售股份有限公司 委製
新北市中和區建六路 57 號
0800-098800
© Panasonic Corporation 2022

CZ51B106
YD1122C0