

型號	WTDF 57626	白色
	WTRF 57626W	珍珠灰
	WTAF 57626CH	珍珠灰
	WTGF 57626H	灰色
	WTRF 57626H	灰色

### 施工說明書

■ 施工前請務必詳讀此說明書，以便正確施工。

■ 請務必向客戶說明商品，並交給使用說明書。

#### 安全注意事項 請務必遵守

#### 警告



禁止

- 非對應調光器之電子安定器、螢光燈等請勿使用。使用非對應負載時、會導致燒毀或火災。
- 請勿超過負載容量使用。否則會導致異常發熱、燒毀或火災。



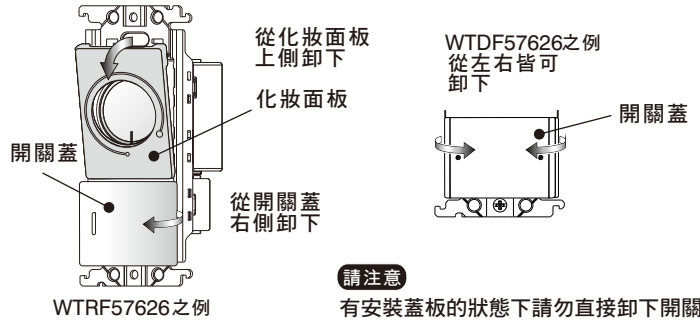
務必遵守

- 配線請使用 $\phi 1.6 \phi 2$ 及絕緣等級 600V之銅單線。
- 接線時請將心線確實地插到底。如果插入不足時，將會導致發熱、燒毀或火災。
- 本器具非防水型商品，如有液體或洗劑侵入，恐有損壞、燒損等狀況發生。



#### 安裝前

安裝前請先卸下本體上化妝面板與開關蓋。



請注意

有安裝蓋板的狀態下請勿直接卸下開關蓋。否則會造成開關蓋破損。

#### 關於1-10V電子安定器之選定

- 請使用右記「1-10V 調光對應型電子安定器」。請避免使用無記載的他廠牌1-10V調光對應型電子安定器。
- 若使用非記載之1-10V 調光對應型電子安定器的話、連接注意事項如下：
  - ① 請先與電子安定器廠商確認。
  - ② 瞬間電流在30A以下的電子安定器  
1~14 台(連接時，可以不使用繼電器)  
15 台以上(連接時，請使用繼電器)
  - ③ 瞬間電流在30A以上的電子安定器，請使用繼電器，但是信號線(制御側)的總電流需在40mA DC以下。
  - ④ 請勿混用不同型號、不同廠牌的電子安定器。

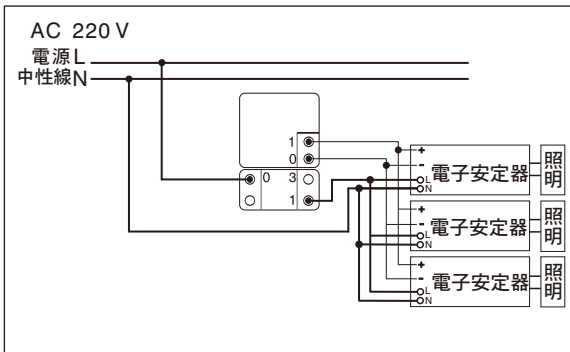
- 關於可以使用1-10V調光對應型電子安定器之最新情報請參照下記網站。  
[http://pesstw.panasonic.com.tw/download/dc\\_faq/index.html](http://pesstw.panasonic.com.tw/download/dc_faq/index.html)  
※信號線(制御側)的總電流需在40mA DC以下。

廠牌	型號	可以不外接繼電器	需外接繼電器
Vossloh-schwabe	ELXd 135.823	1台~14台	15台以上
	ELXd 254.612	1台~7台	8台以上
HEP	SD114-35 UNI	1台~14台	15台以上
	SD214-35 UNI	1台~7台	8台以上
OSRAM	QTi 1X28/54 DIM	1台~14台	15台以上
	QTi 2X28/54 DIM	1台~7台	8台以上
PHILIPS	HF-R 114-35 TL5 E II	1台~14台	15台以上
金緯電子	GD22281T5	1台~14台	15台以上

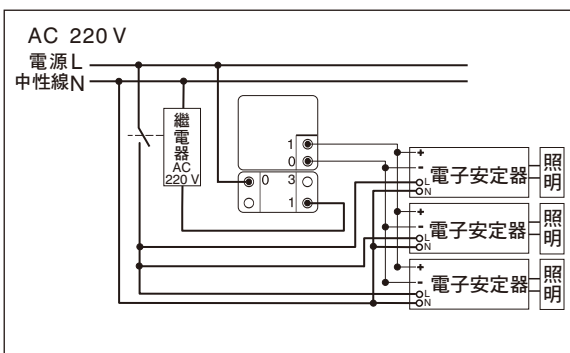


#### 接線圖

〈不加繼電器的狀態〉

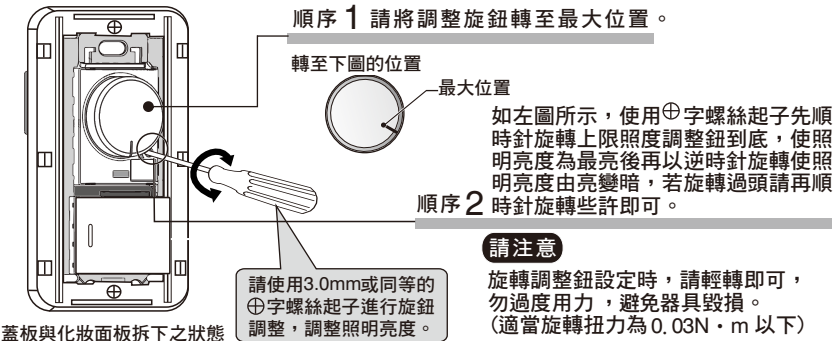


〈加繼電器的狀態〉



#### 若須改變照明器具之上限亮度時、請進行以下設定

※請於照明器具安裝後的狀態下進行。



請注意

旋轉調整鈕設定時，請輕轉即可，勿過度用力，避免器具毀損。(適當旋轉扭力為0.03N·m以下)

#### 施工注意事項

1. 請安裝於通風良好的地方。
2. 接線錯誤時或負載側短路時，將會造成內部零件劣化、損壞，而無法繼續使用。
3. 如果利用高阻計測試線間之絕緣電阻時請卸下本器具。  
※僅測試電線和大地間的絕緣電阻時，則不必卸下也可進行。
4. 請勿混用不同型號、不同廠牌的電子安定器。
5. 配線請使用 $\phi 1.6 \phi 2$ 銅單線，若使用其它尺寸的線材，恐有功能異常及安全之虞。
6. 為確保照明調光特性，請先與照明廠商確認照明(燈管)是否需要長時間點燈(預先點燈後再正常使用)。
7. 為避免雜訊干擾，配線時請勿將電源線(L,N)及信號線(+,-)集中纏繞。

#### 額定與規格

額定電壓	220 V AC
額定頻率	60 Hz
使用周圍溫度	-10°C ~ +40°C