

施工說明書 溫水洗淨一體成型式便器

施工前

施工步驟

施工後檢查

牆面排水型

A·La·Uno

L150 系列

型號

便器	支援排水芯高度
CH150TP□TW	120 mm

□· 附便蓋規格：WS
無便蓋規格：FN



目次

安全注意事項	2
安裝之前	4
尺寸圖	5
各部名稱與零件表	6
施工步驟	8
配管施工(安裝止水栓).....	8
地板施工.....	8
將排水管連至本體.....	9
安裝便器.....	11
連接止水栓.....	12
準備遙控器.....	13
供水、通電至本體.....	14
安裝清潔劑槽.....	14
便器清淨及確認有無漏水.....	15
設定便器清洗水量.....	15
測試操作.....	16
過濾器(雜物濾網)清潔.....	17
放水方法.....	18
密封方法.....	18
安裝側蓋.....	19
施工後檢查	封底
移交	封底

■施工前請先閱讀施工說明書，依正確方法安全施工。

尤其應事先詳讀「安全注意事項」(2~3頁)內容。

■未依施工說明書記述或不使用指定零件的方式進行施工，因而致生事故或損害時，本公司恕不負責。

因前述方式施工造成故障者，不得為產品保固對象。

■施工完畢進行移交時，應依使用說明書向客戶說明，並於保證書中填寫必要事項後交付客戶。

■本產品為臺灣專用產品，請勿於臺灣以外地區安裝本產品。





安全注意事項

請務必恪遵下列事項

以下將說明請務必恪遵之事項，以免造成人身危害或財產損害。


■以下將依錯誤施工致生之危害或損害程度進行說明。

 **警告** 「可能導致死亡或重傷的內容」。

 **注意** 「可能使人受到輕傷或發生財產損害的內容」。

■將按下列圖示說明應遵守的內容。

 不得執行的內容。

 務必執行的內容。

施工前

警告

 禁止	整體 <ul style="list-style-type: none"> ●不得分解、改造或進行非說明書記載的維修行為 將導致觸電、火災、人員受傷。 ●非乾濕分離的浴室、未安裝通風扇的地點等多濕場所，切勿安裝 將導致觸電、火災。 	 禁止	有關電氣 <ul style="list-style-type: none"> ●不使用受損電源插頭或鬆弛插座，亦不撓曲電源線等會讓機器受損的行為 將導致觸電、火災、人員受傷。 ●勿將插座安裝於供水位置正下方，或令供水軟管與電源插頭／插座接觸 將有導致觸電、火災之虞。
	 務必遵守		<ul style="list-style-type: none"> ●請務必恪遵施工說明書施作 將導致觸電、火災、人員受傷。 ●務必連接自來水管路 連接非自來水管路使用，可能引起膀胱炎或皮膚發炎。
 禁止	有關電氣 <ul style="list-style-type: none"> ●勿過度拉扯電源線 將導致人員受傷、火災、冒煙。 ●不得潑水／污水於便器操作盤或電源插頭 將導致觸電、火災、人員受傷。 ●不得溼手接觸電源插頭 將導致觸電。 ●安裝便器時，注意勿夾到電源線 將導致火災、觸電。 	 務必遵守	有關電池〈遙控器〉 <ul style="list-style-type: none"> ●按⊕、⊖指示正確放入電池 放置錯誤將引起電池液外漏，將導致火災或周圍污損。
			預防漏電／火災 <ul style="list-style-type: none"> ●電氣施工應恪遵法令、規章，由「合格技師」施作 將導致漏電、火災。

⚠ 注意

施工前

 禁止	整體	 務必遵守	預防漏水
	<ul style="list-style-type: none"> ●勿使堅硬物品、重物、尖銳物品掉落砸中或碰撞便器 將導致變形、破損而使人員受傷。 ●安裝後若要暫時拆除便器本體，切勿倒置、斜放槽內仍有清潔劑的便器本體 將因清潔劑外洩導致漏電、火災。 		<ul style="list-style-type: none"> ●請使用紙型，並務必以專用的地板固定螺絲施作 將導致漏水。 ●過濾器應牢固控緊 將導致破損、漏水。 ●旋開止水栓前，應對同一配管系統進行排水，並排出供水配管內的空氣 將導致產品發生破損、漏水。 ●施工後務必測試操作，檢查配管有無漏水 將因漏水導致損害擴大。
 禁止	預防漏水		有關清潔劑、藥劑
	<ul style="list-style-type: none"> ●勿過度施力於供水軟管或排水管 將導致漏水。 ●不得於止水栓旋開情況下拆除過濾器 將因噴水導致損害擴大。 ●勿輕易修改供水軟管 將導致漏水。 		<ul style="list-style-type: none"> ●便器外觀切勿使用下列清潔劑進行保養 將因產品龜裂使人員受傷或使產品內部外露，將導致觸電。 (參照使用說明書29頁) <p>【不得使用的清潔劑】</p> <ul style="list-style-type: none"> ●廚房合成清潔劑(中性) (但可用於泡沫清洗) ●酸/鹼性清潔劑 ●含小蘇打(碳酸氫鈉)、酒精的清潔劑* ●浴廁清潔用紙 ●含橙皮油的清潔劑 ●柑橘系香味的清潔劑 ●除臭劑 ●下滴式除臭液 ●稀釋劑、揮發油、消毒劑、其他藥劑 <p>*...含乙醇、異丙醇等</p>
 務必遵守	<ul style="list-style-type: none"> ●供排水接頭務必按照正確方式施作 將導致破損、漏水。 ●水管施工應恪遵法令、規章，由「合格技師」施作 將導致破損、漏水。 ●連接至便器的排水管，應有1/50以上的充分排水斜度 將導致漏水。 ●排水管應插至深處並予連接 施工一旦有誤，將有導致漏水淋溼家具之虞。 ●檢查止水栓有無鬆動 將導致漏水。 ●地板面應水平施作 地面不平整將使便器搖晃，導致漏水。 ●連接供排水系統時，應使用指定墊片 施工一旦有誤，將有導致漏水淋溼家具之虞。 ●確實固定，保持平貼地板 否則將使便器搖晃或導致漏水。 	 禁止	預防結凍
			<ul style="list-style-type: none"> ●安裝後如有一段時間不使用，且有結凍之虞時，應放水或加入防凍液以預防結凍 將導致破損、漏水。 ●非寒帶地區亦應對戶外配管、外露管加裝防凍加熱器等裝置，採取適切防凍對策。 冬季環境溫度若低於0℃，將發生凍結，引發裝置或配管破損，導致漏水。

安裝之前

〈向政府機關確認事項〉

1. 部分特定地區不允許安裝，或安裝前需向自來水業者申請承認。請洽本公司營業處或經銷商。
2. A La Uno 便器材質並非不燃。安裝時應根據消防法等相關法規或公告安裝施作。

〈用水相關注意事項〉

1. 水管配管應委託各都市自來水公司指定店家施作。
2. 使用水壓範圍為 0.07 MPa（流動）～0.75 MPa（靜止）。在盥洗室、浴室等處使用多個龍頭取水時，使用水壓（流動時的動水壓）將降低。測量使用水壓（流動時的動水壓）時，應確保同時使用狀態的最低使用水壓（流動時的動水壓）。

〈電氣相關注意事項〉

1. 配線施工應委託合格電匠。
2. 應使用 AC 110 V 埋入式接地 3 孔插座。
3. 產品電源線長度為 1.0 m。電源插座位置應配合此長度進行安裝。

3. 只能連接自來水使用。若使用井水（地下水），將導致產品故障。
4. 進行水洗便器施工時，如欲直接放流下水道，必須由地方政府指定業者進行施作，敬請配合。請洽本公司營業處或經銷商。
5. 供水位置若位於面對便器的右側，需裝設選購件中的供水延長軟管。

長度	型號
1 m	CH100R01

〈地板施工相關注意事項〉

1. 建議施作廁所地板防水工程。
2. 地板處理必須保持水平。地板面若非水平，將有導致便器晃動或漏水之虞。

〈其他事項〉

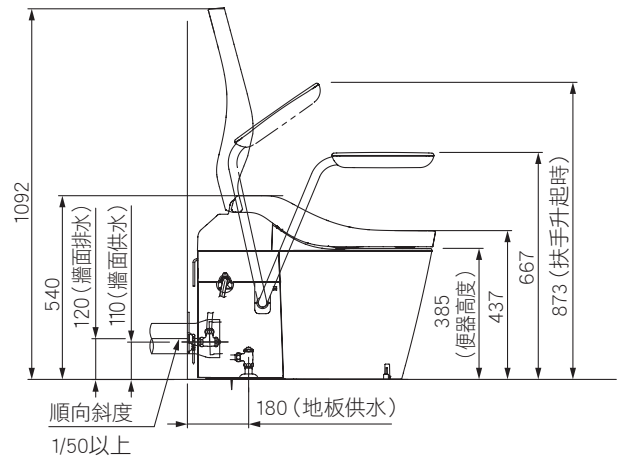
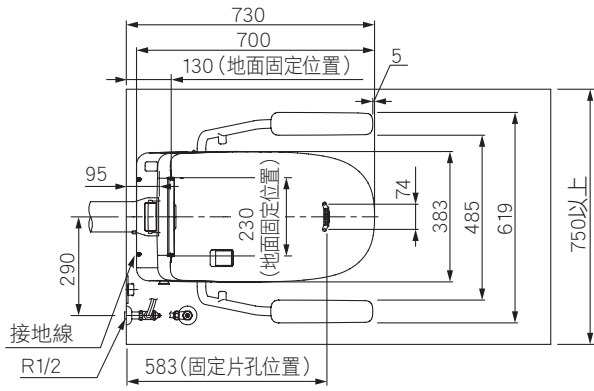
1. 務必使用指定止水栓。止水栓為牆面供水／地板供水通用。
2. 下列情況時，遙控器操作可能不靈敏。
【陽光直接照射本體受信部／遙控器發信部時】
請加裝布簾等物遮蔽直射陽光。
【採用黑色或深色壁紙／天花板時】
遙控器訊號易遭吸收，沒有反應。
產品移交前請務必親赴現場確認。
3. 不得安裝於可水洗清潔的地板。將導致產品故障。
4. 選擇廁所地板材料（木質地板、地墊等）時，應充分考量其防水、抗氫性。
滴落地板的尿液 可能滲入便器與地板間隙，導致地板污漬。
5. 本產品的使用溫度範圍為 0～40 ℃。
務必安裝於指定溫度環境內。
6. 便器應安裝於廁所門開關不致碰撞處。
7. 避免安裝於陽光直曬或強光直射位置。將有導致產品變色、劣化之虞。
8. 安裝於 2 樓以上樓層，為緩和排水管內壓力，建議加裝排氣管。
9. 檢查時的殘留水可能會結凍，請先加溫後進行施作。
10. 遙控器請安裝在指定範圍內。
11. 同房間內若並排安裝 2 台以上，可能會接收到隔壁的遙控器訊號因而動作。
請將隔間牆加高至天花板。
或是可以變更遙控器訊號，請洽原購買經銷商。
12. 扶手非針對輪椅使用者、需要照護者設計，建議使用專用輔具。

修訂履歷

修訂日期	No.	修訂頁數	修訂內容

尺寸圖

(尺寸單位: mm)



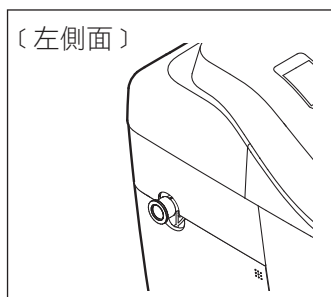
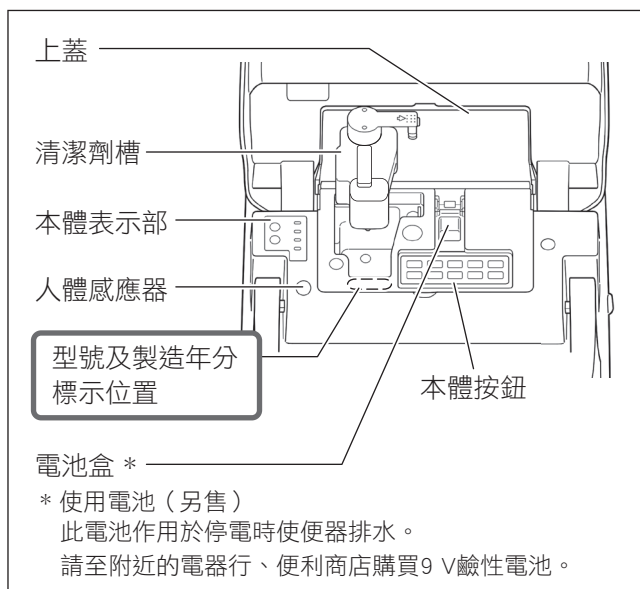
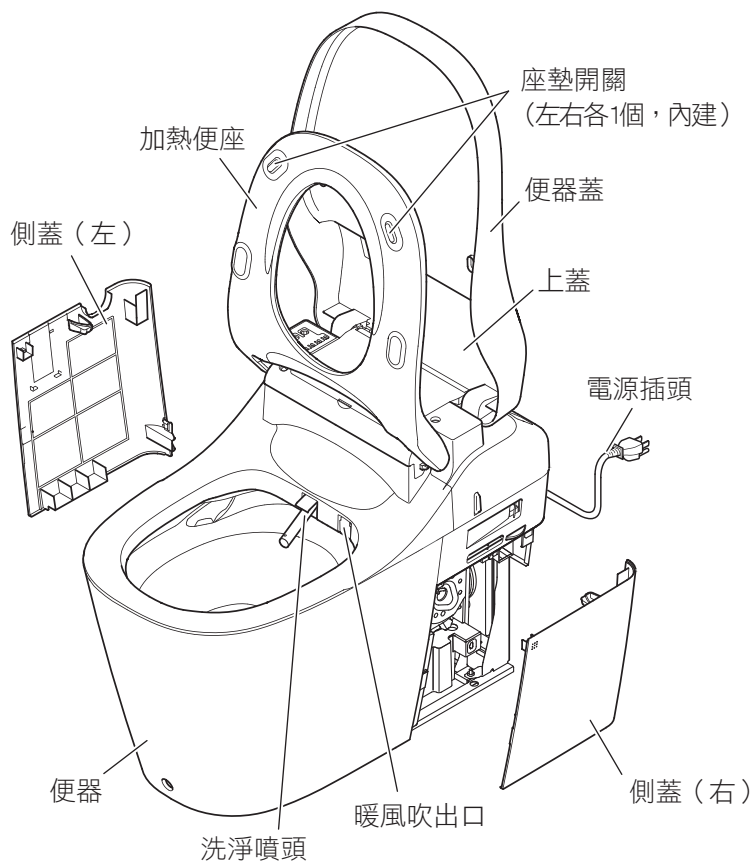
施工前

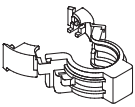
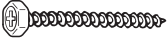

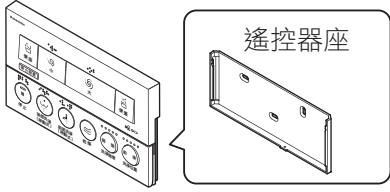
各部名稱與零件表

●施工前應檢查同捆零件。

便器本體

施工前



零件名稱		數量	零件名稱	數量	零件名稱	數量
便器本體		1	快速卡扣	1	止水栓本體	1
供水軟管 (長350 mm) 墊片(藍色)		各1		1	供水管	1
清潔劑槽組		1	六角十字自攻螺絲 φ5×40	2	錐形墊圈	1
連接用墊圈		1		2	平頭螺絲 φ3.5×16	3
紙型		1	平墊圈 (6×16×1.0)	2	平頭螺絲 φ3.5×38	3
說明書組	使用說明書	1	盤頭自攻螺絲 φ5×60	1	錨栓	3
	施工說明書 (本書)	1		1	防盜螺絲* M2×6	1
			前固定孔護帽	1	遙控器、遙控器座	各1
			圓頭自攻螺絲 φ5×35	2		各1
			固定片	1	4號乾電池	3

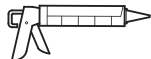
*…通常無須安裝此螺絲。請與客戶充分溝通，如有防盜需求，請以精密螺絲起子安裝螺絲。(固定方法請參照13頁。)

■在現場準備的構件

密封帶



密封膠



膨脹螺栓
6×30



配管施工 (安裝止水栓)

安裝水管至供水位置，並安裝同捆的止水栓

注意

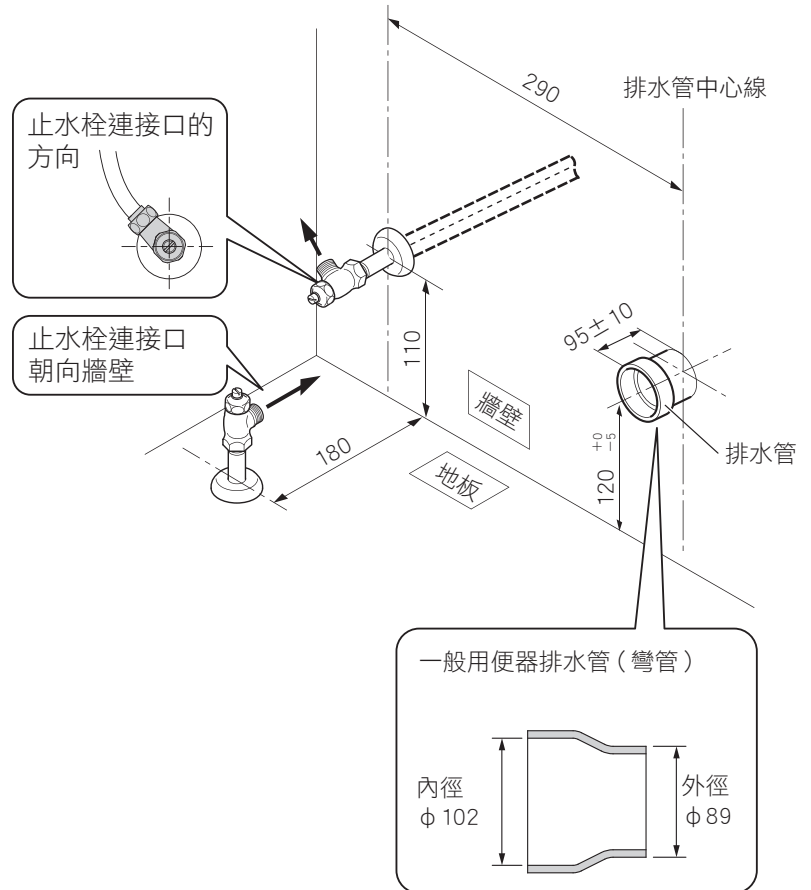


務必遵守

- 連接至便器的排水管，應有 1/50 以上的充分排水斜度
- 檢查止水栓有無鬆動
- 止水栓務必拴緊
否則將導致漏水。

請注意

- 請留意止水栓的方向，小心安裝，勿撓曲、折彎供水軟管。
- 請務必使用同捆的止水栓。
使用他牌止水栓，將損害便器的洗淨功能。



地板施工

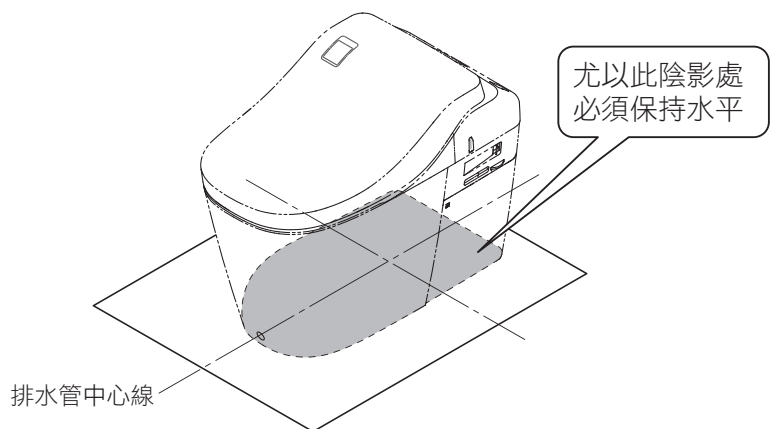
水平處理地板

注意



務必遵守

- 地板面水平施作
地面不平整將使便器搖晃，
導致漏水。

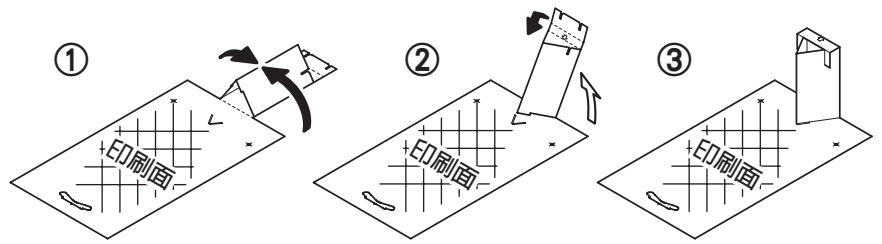


將排水管連至本體

1 組合紙型，安裝固定片

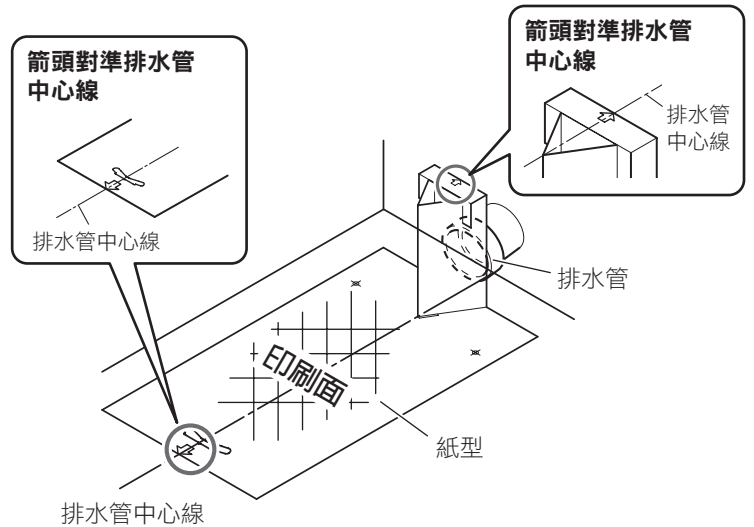
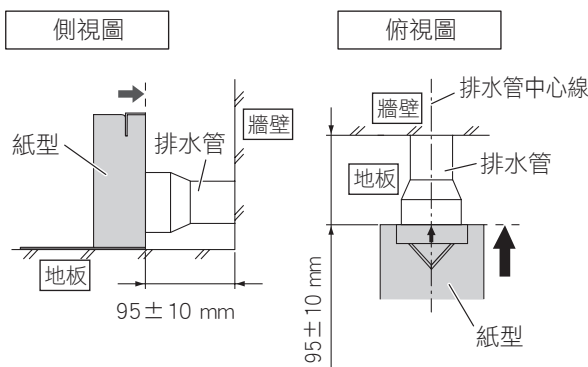
1 組合紙型

如圖示，沿折縫處折彎紙型，進行組合。



2 排水管末端對準牆壁排水用紙型

(將紙型上箭頭對準排水管中心線。)

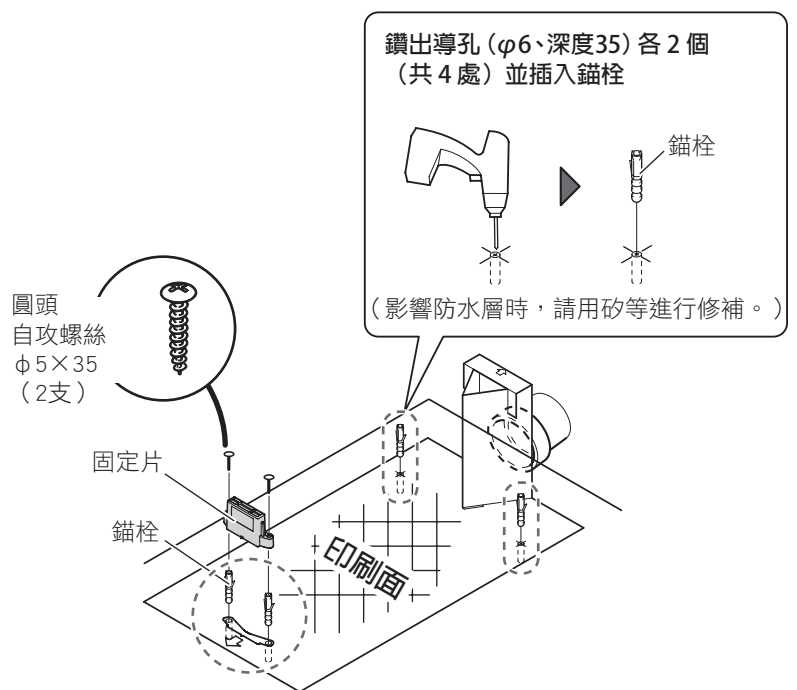


3 將固定片嵌入紙型缺口處

4 在便器安裝孔及固定片孔位處鑽出各 2 個 $\phi 6$ 、深 35 mm 的導孔 (共 4 處)，並插入錨栓

5 再次將固定片對準紙型缺口處後固定

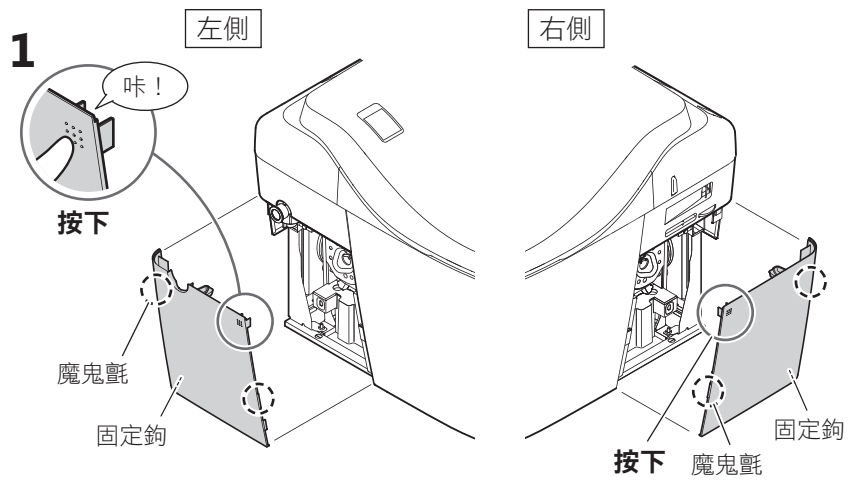
6 將紙型破壞去除



2 拆卸側蓋

1 按住側蓋的  處

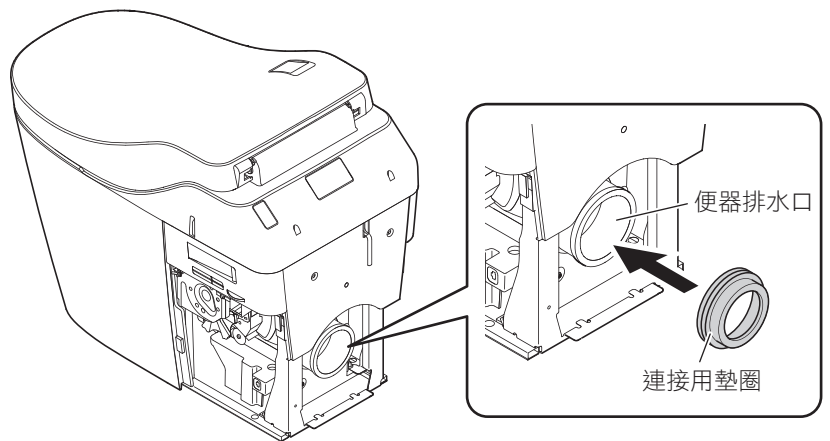
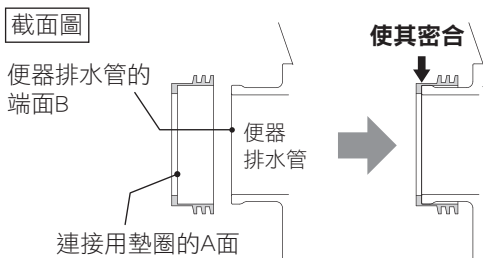
2 將手指插入縫隙後向外平拉，直到脫離為止
(卸除魔鬼氈及固定鉤。)



3 連接排水管

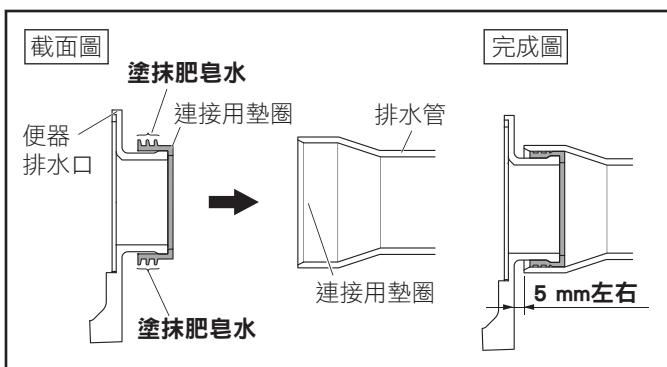
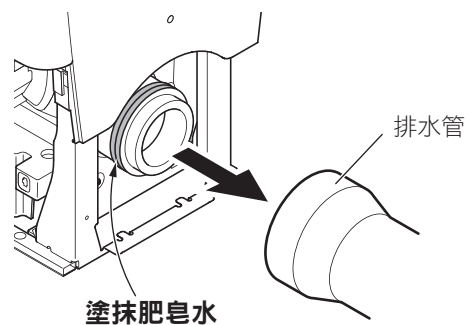
1 將連接墊圈安裝至便器排水口

請注意 請插入至便器排水管的端面B與連接墊圈的端面A密合為止。



2 連接墊圈的波紋部分塗抹肥皂水

3 推入安裝本體至抵住排水管
(看不見墊圈露出為止)



⚠ 注意

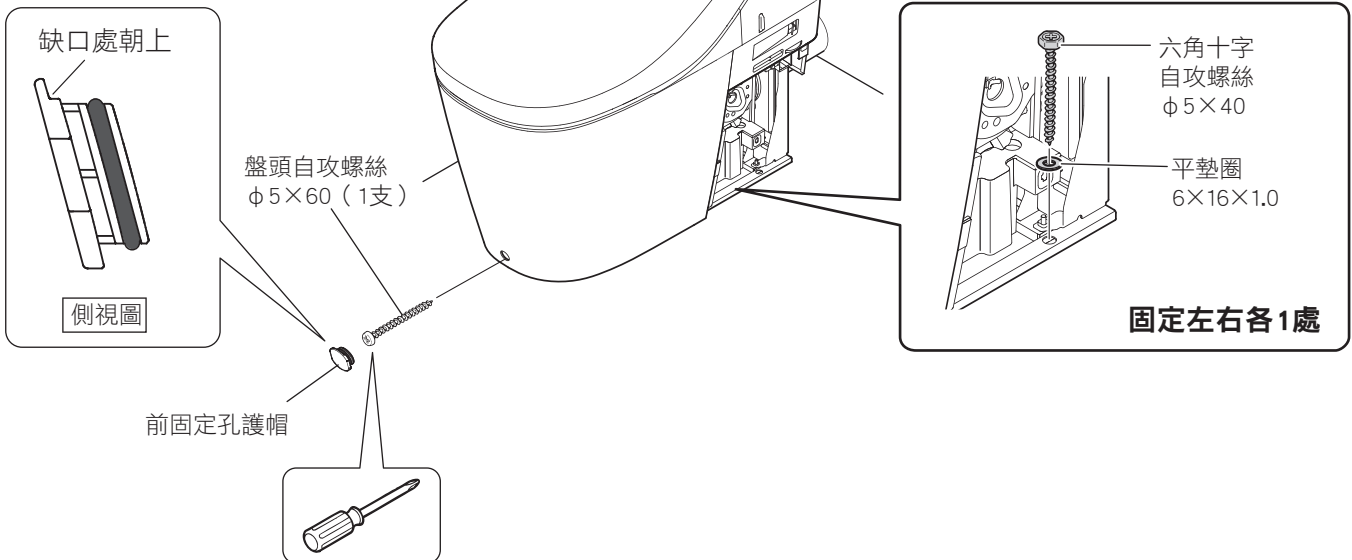
務必遵守 排水管應插至深處，並予連接
將有因漏水淋溼家具等物之虞。

安裝便器

1 檢查導孔位置後，以螺絲（左右各1處）
確實固定

2 自前方鎖固螺絲，並安裝前固定孔
護帽

· 請檢查便器是否偏斜



請注意

請徒手旋緊螺絲，並注意不可空轉。

警告



禁止

安裝便器時，注意勿夾到電源線
將導致火災、觸電。

注意



務必遵守

確實固定，保持平貼地板固定
否則將使便器搖晃或導致漏水。

連接止水栓

- 由「檢查供水位置」的確認步驟中，檢查供水位置是否位於供水安裝範圍內。

1 連接止水栓與供水軟管

※供水軟管出現撓曲、折彎時，請調整止水栓的方向。
(撓曲半徑 50 mm 以上)
否則便器清洗水量可能不足。

**注意**

**務必遵守**

檢查止水栓有無鬆動
否則將導致漏水。

2 將供水軟管插入便器本體的供水口

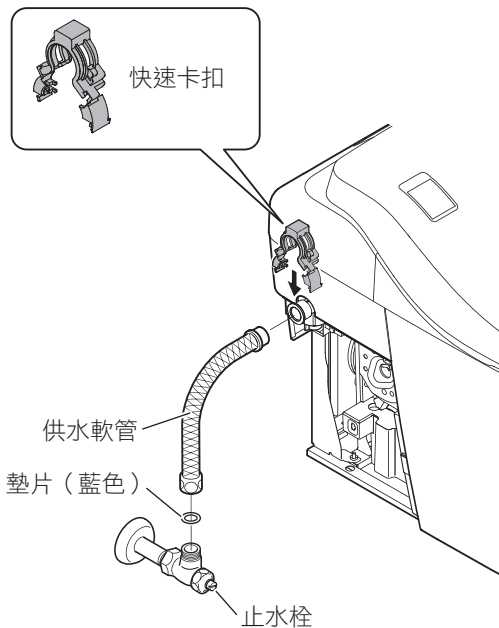
3 在供水軟管的連接處固定快速卡扣

※請確認快速卡扣的正反方向再安裝。



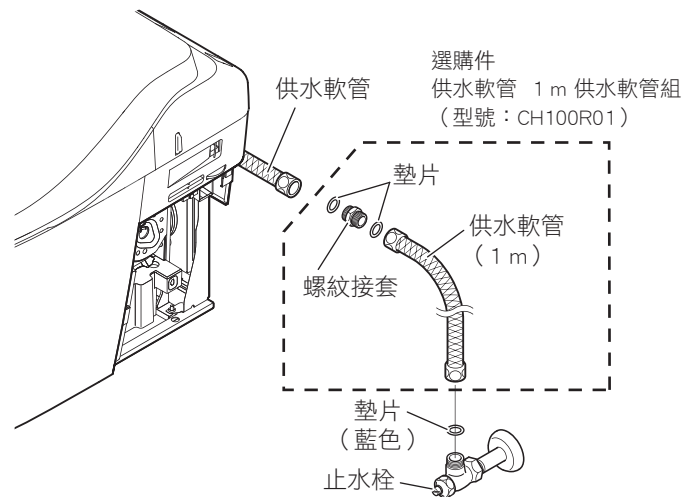
供水裝置位於面對便器的左側

連接止水栓與供水軟管。



供水裝置位於面對便器的右側

訂購選購件：1 m 供水軟管組
(型號：CH100R01) 加以連接。



請注意

請務必使用選購件：1 m 供水軟管組 (型號：CH100R01)。

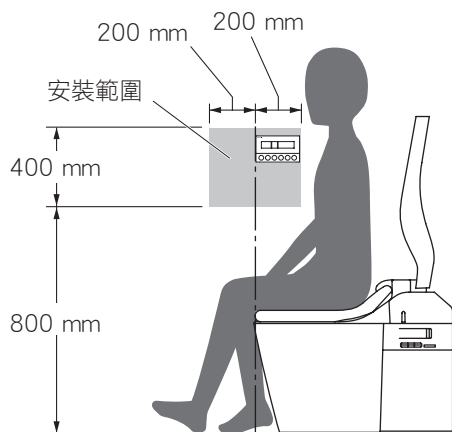
使用一般市售品無法供應足夠流量，將有洗淨性不佳之虞。

準備遙控器

1 自遙控器卸下遙控器座

2 安裝遙控器座

參考安裝位置



- 請與客戶充分溝通，安裝於蹲坐便器後也可輕鬆使用的位置。
- 安裝前請務必確認可接受遙控器發出的訊號。
- 遙控器發出的訊號可經天花板或牆壁反射後讓便器接收，因此請勿於本體受信部或遙控器發信部上方放置棚架或櫃子。
- 下列情況時，遙控器操作可能不靈敏。
【陽光直接照射本體受信部／遙控器發信部時】請加裝布簾等物遮蔽直射陽光。
【採用黑色或深色壁紙／天花板時】遙控器訊號易遭吸收，沒有反應。
- 同房間內若並排安裝 2 台以上，可能會接收到隔壁遙控器訊號因而動作。請將隔間牆加高至天花板。或是可以變更遙控器訊號，請洽原購買經銷商。

■遙控器座安裝範例

可鎖螺絲的牆壁建材	無法鎖螺絲的牆壁建材
各種合板、厚度 5 mm 以上的牆壁	石膏板、磁磚、混凝土等
以同捆 3 支木工螺絲安裝於牆壁面。	開導孔並插入錨栓，以螺絲安裝。
<p>平頭螺絲 φ 3.5 × 16 (3 支)</p>	<p>錨栓 導孔：φ 5.5 × 40</p> <p>平頭螺絲 φ 3.5 × 38 (3 支)</p>

3 將電池裝入遙控器

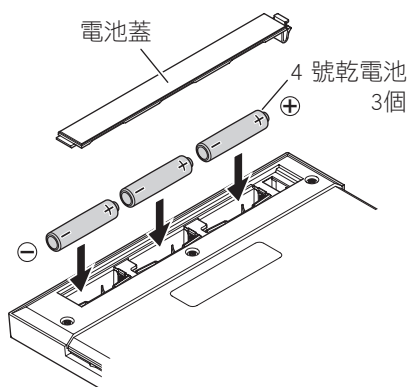
按 ⊕、⊖ 指示正確放入電池

警告

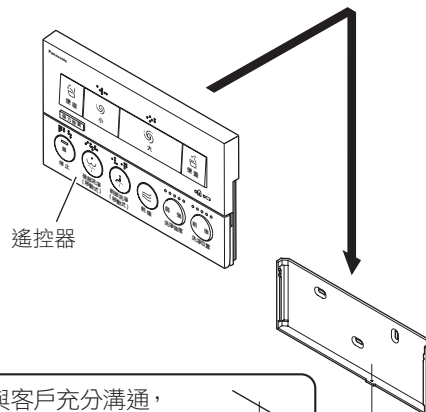
按 ⊕、⊖ 指示
正確放入電池

放置錯誤
將引起電池液外漏，
導致火災
或污損環境。

務必遵守



4 將遙控器插回遙控器座



※請與客戶充分溝通，如需安裝防盜螺絲，請以精密十字螺絲起子鎖緊螺絲。

M2 × 6

供水、通電至本體

1 將電源插頭插入插座

電源插頭插入後約3秒，本體顯示燈的電源燈號將開始閃爍約10秒。

※此10秒內不接受任何操作。
請等待「電源」「自體洗淨」「清潔劑切換」閃爍。

2 打開止水栓

請注意 打開止水栓前將電源插頭插入插座。

若先打開止水栓會流出清水，此乃正常現象。
電源插頭插入插座後，水流就會停止。


3 按一次遙控器的 **噴頭除菌**

請確認是否出現水流。

4 再按一次遙控器的 **噴頭除菌**

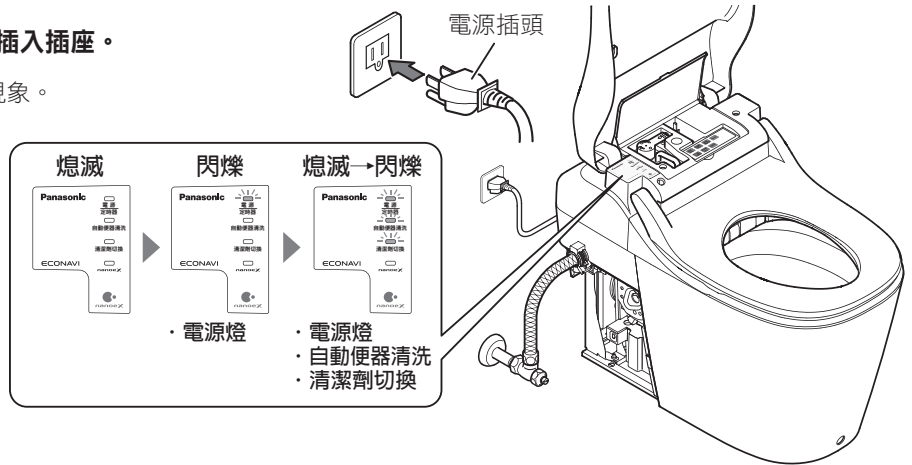
水流停止。

⚠ 警告



務必遵守

- **單獨使用額定 15 A、交流 110 V 的插座**
若與其他產品並用，會因分接插座發熱引起火災。
- **使用接地 3 孔插座（接地阻抗 100 Ω 以下）**
未設接地，漏電時將有導致觸電之虞。



安裝清潔劑槽

移交客戶的日期如果在 1 個月或以後，
切勿將清潔劑裝入清潔劑槽。

1 拉開清潔劑槽外蓋



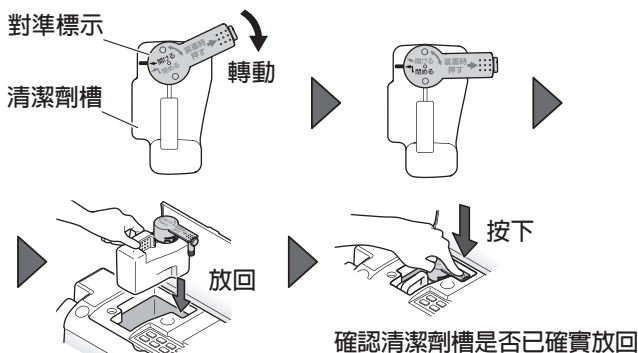
2 放入清潔劑



請注意 ※請勿混合清潔劑。會引發化學反應而故障。

- 補充清潔劑時，留意是否有異物、灰塵落入。
- 若不慎將清潔劑滴在本體上，請立刻擦拭乾淨。

3 蓋上清潔劑槽外蓋，放回清潔劑槽



4 按下 **清潔劑開始** 按鈕

馬達發出聲響，
開始供給清潔劑。



※1~2分鐘後「嗶—」聲響起，
表示清潔劑供給完畢。

結束操作後，闔起上蓋。

※未以此操作供給清潔劑，
就不會產生泡沫。

5 按下 **清淨便器**

- 請確認清淨後水面是否產生泡沫。
 - 若未產生泡沫，請重新按下 **清潔劑開始**。
- ※若仍未產生泡沫，請參照使用說明書。

請注意

- 長期外出或不使用時，請清洗清潔劑槽及本體內部。
- 使用時請勿打開清潔劑槽外蓋。

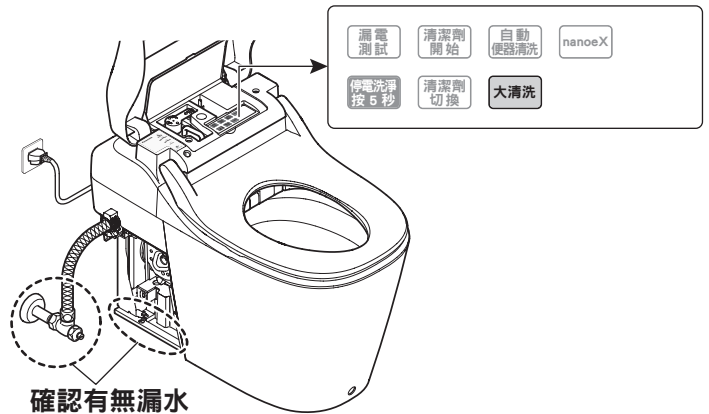
備註

- 產生泡沫程度與狀態會因水質、室溫、水壓變動而不同，但不影響清淨功能。
產生泡沫量的調整方式請參照使用說明書。
- 按下清潔劑開始按鈕，前幾次的產生泡沫量可能比較多，此乃正常現象。

便器清淨及確認有無漏水

⚠ 注意

	<p>禁止</p> <p>安裝後若要暫時拆除便器本體，切勿倒置、斜放槽內仍有清潔劑的便器本體</p> <p>將因清潔劑外洩導致漏電、火災。</p>
	<p>務必遵守</p> <p>旋開止水栓前，應對同一配管系統進行排水，並排出供水配管內的空氣</p> <p>將導致產品發生破損、漏水。</p>



確認有無漏水

1 按下本體按鈕的 **大清洗** 或是遙控器的 按鈕，檢查5~6次止水栓或排水管及本體連接處有無漏水

本體背面 如果目視難以確認，可用手觸摸檢查是否有水漏出。

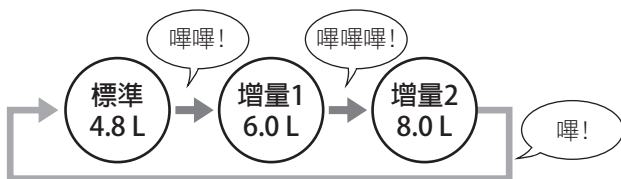
確認有無漏水

設定便器清洗水量（地方政府有規定時）

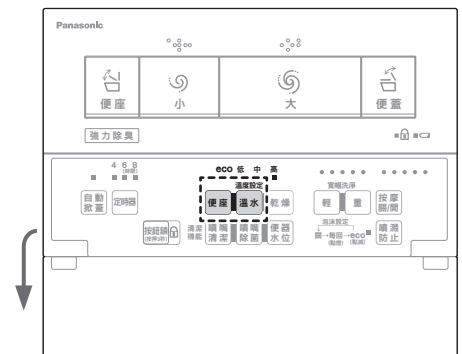
部分城市訂有使用條件，請遵循相關指示。如需增加水量，請設為增量模式後使用。

遙控器 小按鈕

便座 與 **溫水** 同時長按2秒，可切換清洗水量。



出貨時預設為「標準」水量。



遙控器

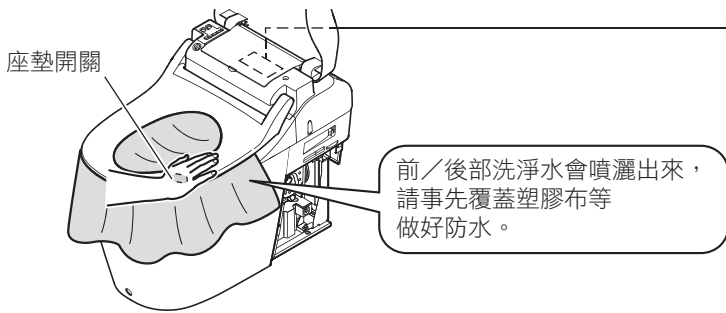
- 增量模式1的清洗水量：6.0 L（大洗淨）3.0 L（小洗淨）（流動壓0.2 MPa時）
- 增量模式2的清洗水量：8.0 L（大洗淨）3.0 L（小洗淨）（流動壓0.2 MPa時）

請注意

- 如果下水管的安裝條件不佳（距離下水主管過遠、下水管彎曲過多、下水管斜度過緩……等），將有清洗水量過少，排泄物堵塞下水管內之虞。請切換清洗水量為增量模式後使用。
- 關於下水管安裝條件，請向水管配管業者（施工店家）確認。

測試操作

請依下列步驟檢查各項功能。



本體按鈕



便座

打開、關閉便座。

前部洗淨

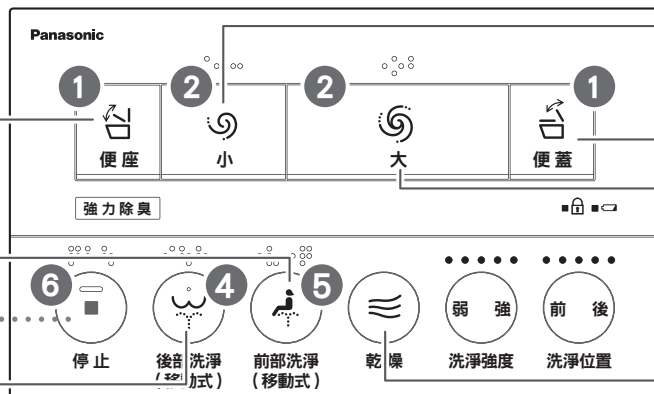
開始前部洗淨。
再按一次將移動噴頭。

停止

後部洗淨、前部洗淨、
按摩洗淨、烘乾將會停止。

後部洗淨

開始後部洗淨。
再按一次將移動噴頭。



小

進行便器小清洗。

便蓋

打開、關閉便蓋。

大

進行便器大清洗。

乾燥

吹出暖風烘乾。

施工步驟

1 便座、便器蓋可否徒手輕易開關？

2 可否進行沖水？
沖水時是否有清潔劑泡沫？
剛開始的幾次，可能不會有泡沫。
此時請再次按下本體的 **清潔劑開始** 按鈕。
(約1~2分鐘後，聽見「嗶」聲後再進行下一個操作)
如果還是沒有泡沫……

- 清潔劑槽未充分推到底 → 將清潔劑槽推到底
- 清潔劑量不足 → 清潔劑請倒至槽 8 分滿

3 便座是否暖和？

※下列操作請**按著便座座墊開關處**再按下按鈕。

4 5 電源、自動洗淨、清潔劑切換是否停止閃爍？
噴頭是否伸出？
噴出的水是否為溫水？

按  能否停止？

上述測試操作結束後，請檢查地板面是否有水漏出。

6 暖風吹出口（噴頭右側）是否吹出暖風？

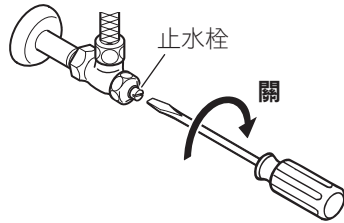
按  能否停止？

過濾器（雜物濾網）清潔

施工完成後，過濾器會因配管內水垢、雜質、止水帶、牆內預配管劣化的鐵鏽等堵塞，無法獲得充分清洗性能。

測試操作後，請務必清潔過濾器。

1 關閉止水栓



⚠ 注意



禁止

不得於止水栓旋開情況下
拆除過濾器

將因噴水導致損害擴大。

2 將盛水容器置於過濾器下方

請注意

●務必放置盛水容器。

大概會流出 50 cc~100 cc 左右的水，
過濾器控緊前，請準備盛水容器接水。

●如果有水濺灑至便器或地板， 請務必拭乾。

3 按遙控器



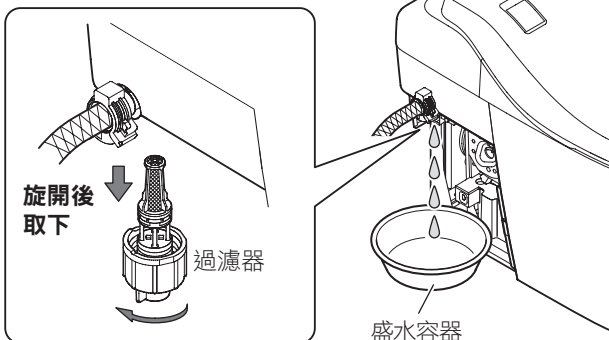
或是

本體按鈕的 **大清洗**

在「嗶嗶嗶、嗶嗶嗶」聲音響起、
清潔劑清洗燈開始閃爍前，敬請稍候。

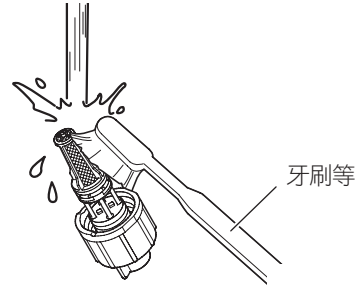
4 卸除過濾器

注意不要夾到手指。



5 清水沖洗過濾器

使用牙刷等物沖洗清潔



⚠ 注意

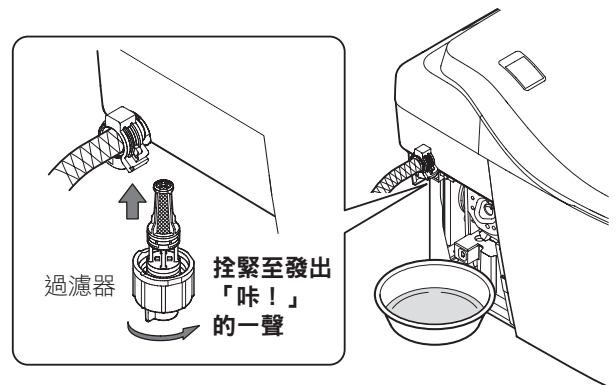


務必遵守

- 沖洗乾淨，直到過濾器
螺絲處無異物
- 過濾器應牢固控緊
將導致漏水。

6 裝回過濾器並控緊

注意不要夾到手指。



7 打開止水栓，檢查有無漏水

放水方法（施工後長期間不使用時）

如將長時間不使用，請排去本體內的水、拔除電源插頭並取出遙控器電池。
另請卸除清潔劑槽並以清水沖洗。

1 關閉止水栓


⚠ 注意



不得於止水栓旋開情況下拆除過濾器

將因噴水導致損害擴大。

2 按下遙控器的 或是

按下本體的  按鈕

- 清除配管內的壓力。
- 在「嘩嘩嘩、嘩嘩嘩」聲音響起、清潔劑清洗燈開始閃爍前，敬請稍候。

3 卸除過濾器，進行放水



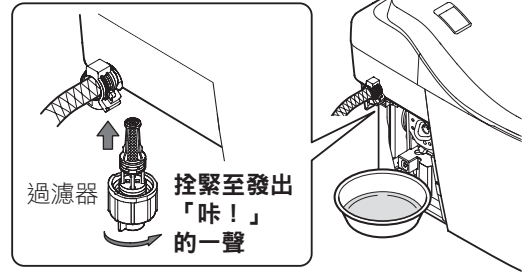
- 大概會流出 50 cc~100 cc 左右的水，過濾器拴緊前，請準備盛水容器接水。
- 卸除時，請留意手指不要被夾住。
- 如果有水濺灑至便器或地板，請務必拭乾。

4 同時按下小按鈕 及 2秒

- 排出使用於溫水洗淨功能的清水。
- 請等到「嗶—」一聲響起。

5 裝回過濾器並拴緊

注意不要夾到手指。



⚠ 注意



過濾器應牢固拴緊

務必遵守

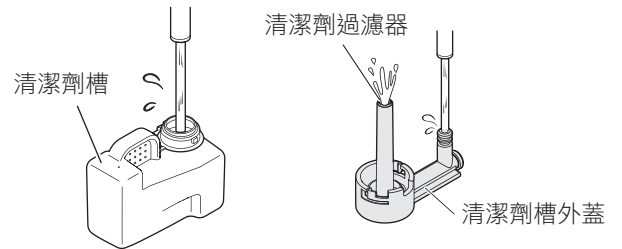
將導致漏水。

6 拔除電源插頭

7 取出遙控器內乾電池

請注意

- 便盆面請定期補水，不可讓積水消失。否則將因水封消失，下水道臭氣、腐蝕性氣體倒流，導致金屬鏽蝕、電子零件故障。
- 長期不使用時，請清洗清潔劑槽、清潔劑槽外蓋。



密封方法

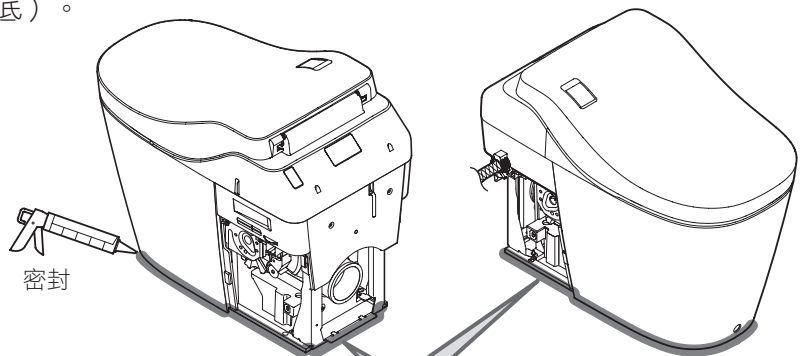
請等密封材乾燥後再進行側蓋安裝（參照封底）。

施工者準備…密封材

對於框架與地板面、便器與地板面的間隙進行密封處理


請注意

請務必先卸除側蓋。



框架與地板下、便器與地板面的間隙進行密封處理

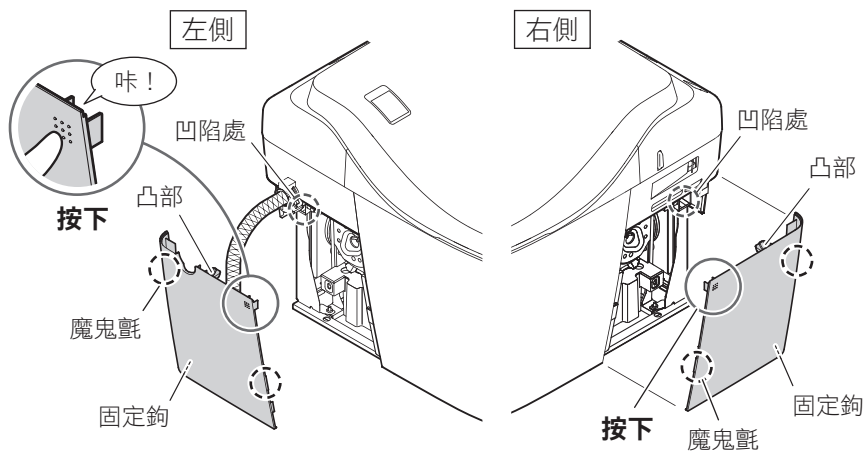
安裝側蓋

1 將側蓋凸起處對準便器
凹陷處，並按壓  處
(會發出「咔！」聲)

2 對準魔鬼氈與固定鉤處
按壓

請注意

側蓋與地板間切勿密封處理。
否則側蓋將無法卸除。



施工後檢查

施工後務必進行動作檢查，並將施工檢查結果填入本完工檢查表後交付客戶。

No.	檢查項目	結果
1	是否安裝在非乾濕分離的浴室、未安裝通風扇的地點等多濕場所？	
2	是否銜接處理水、工業用水、井水？	
3	便器有無搖晃？	
4	便器確實固定於地板？	
5	「止水栓」有打開嗎？	
6	是否插入符合交流110V的接地3孔插座？	
7	電源插座有無鬆弛？	
8	側蓋是否確實安裝？	
9	請操作沖水按鈕以確認下個項目。 ●清洗用水是否形成漩渦？如果未形成漩渦， ①請確認水壓。 ②請清潔過濾器。	
	●便器與地板面有無水漏出？	
	●配管部分有無水漏出？ (請事先擦乾配管，取衛生紙沾附管路，確認有無漏水。)	
	●沖水時有無泡沫？	
10	是否確認溫水洗淨便座動作均正常？	
11	過濾器有無清潔？	
12	長期不使用時，有無進行放水？(此時應補充便盆面的積水。)	

移交

請根據使用說明書向使用者說明操作方法。

請在填寫施工說明書、保證書(另附)中必要事項後，連同使用說明書一起交給用戶。

施工日期	施工店名	負責人

製造：Panasonic Corporation

生產地：日本

銷售：台灣松下環境方案股份有限公司

地址：10448 台北市中山北路二段 44 號 15 樓

電話：(02)2581-6020

傳真：(02)2581-6354

公司網址：<http://pesstw.panasonic.com.tw>