

## 施工說明書 全自動洗淨馬桶座

# A·La·Uno

CH1601/CH1602



### 型號

	機型	便器	供排水零件組	支援排水芯
地板排水型	305~510	CH1601WSTW	CH150FWTW	305 mm ~ 510 mm
		CH1602WSTW		
	200/120	CH1601WSTW	CH150FTW	120 mm · 200 mm
		CH1602WSTW		
牆面排水型		CH1601PWSTW	-	120 mm
		CH1602PWSTW		

### 目次

安全注意事項	2
施工流程與目次	5
安裝之前	7
各部名稱與零件表	8
尺寸圖	10
檢查供水位置與安裝止水栓	12
●地板排水型	
305~510 型的安裝	13
200/120 型的安裝	17
●牆面排水型	
安裝	22
共通施工步驟	26
施工後檢查	封底
移交	封底

- 施工前請先閱讀施工說明書，依正確方法安全施工。  
    **尤其應事先詳讀「安全注意事項」（2~4 頁）內容。**
- 未依施工說明書記述或不使用指定零件的方式進行施工，因而致生事故或損害時，本公司恕不負責。  
    因前述方式施工造成故障者，不得為產品保固對象。
- 施工完畢進行移交時，應依使用說明書向客戶說明，並於保證書中填寫必要事項後交付客戶。
- 本產品為臺灣專用產品，請勿於臺灣以外地區安裝本產品。




# 安全注意事項


## 請務必恪遵下列事項

以下將說明請務必恪遵之事項，以免造成人身危害或財產損害。


■以下將依錯誤施工致生之危害或損害程度進行說明。

■將按下列圖示說明應遵守的內容。

 **警告** 「可能導致死亡或重傷的內容」。

 **注意** 「可能使人受到輕傷或發生財產損害的內容」。

 不得執行的內容。



 務必執行的內容。

施工前

### 警告

 禁止	<b>整體</b> <ul style="list-style-type: none"> <li>●不得分解、改造或進行非說明書記載的維修行為 否則會導致觸電、火災、人員受傷。</li> <li>●請勿設置在非乾濕分離的浴室等多濕場所</li> <li>●避免設置在可直接沖水的地面 否則會導致觸電、火災、機器故障。</li> </ul>	 禁止	<b>有關電氣</b> <ul style="list-style-type: none"> <li>●不使用受損電源插頭或鬆弛插座，亦不彎曲電源線等會讓機器受損的行為 否則會導致觸電、火災、人員受傷。</li> <li>●勿將插座安裝於供水位置正下方，或令供水軟管與電源插頭／插座接觸 否則會導致觸電、火災之虞。</li> </ul>
	 務必遵守		<ul style="list-style-type: none"> <li>●請務必恪遵施工說明書施作 否則會導致觸電、火災、人員受傷。</li> <li>●務必連接自來水管路 連接非自來水管路使用，可能引起膀胱炎或皮膚發炎。</li> <li>●須使用電器附帶的新軟管，舊軟管不得重複使用 否則會導致漏水。</li> </ul>
 禁止	<b>有關電氣</b> <ul style="list-style-type: none"> <li>●勿過度拉扯電源線 否則會導致人員受傷、火災、冒煙。</li> <li>●不得潑水／污水於便器操作盤或電源插頭 否則會導致人員受傷、火災、冒煙。</li> <li>●不得溼手接觸電源插頭 否則會導致觸電。</li> <li>●安裝便器時，注意勿夾到電源線 否則會導致火災、觸電。</li> </ul>	 務必遵守	<b>有關電池〈遙控器〉</b> <ul style="list-style-type: none"> <li>●按⊕、⊖指示正確放入電池 放置錯誤將引起電池液外漏，將導致火災或周圍污損。</li> </ul>
			<b>預防漏電／火災</b> <ul style="list-style-type: none"> <li>●電氣施工應恪遵法令、規章，由「合格技師」施作 否則會導致漏電、火災。</li> </ul>

### 注意

 禁止	<b>整體</b> <ul style="list-style-type: none"> <li>●勿使堅硬物品、重物、尖銳物品掉落砸中或碰撞便器 否則會導致變形、破損而使人員受傷。</li> </ul>	 禁止	<ul style="list-style-type: none"> <li>●安裝後若要暫時拆除便器本體，切勿倒置、斜放槽內仍有清潔劑的便器本體 否則會因清潔劑外洩導致漏電、火災。</li> </ul>
---	--	---	--

# ⚠ 注意



禁止

## 預防漏水

- 勿過度施力於供水軟管或排水管  
否則會導致漏水。
- 不得於止水栓旋開情況下拆除過濾器  
否則會因噴水導致損害擴大。
- 勿輕易修改供水軟管  
否則會導致漏水。

## 地板排水型（預防漏水）

- 切勿重複套用油土（止水環），或在油土露於排水管外情況下施工  
否則會導致排水不良、污水溢出，使室內進水。
- 請勿用蠻力固定底座，且勿在其破損後繼續使用  
會導致漏水。

## 預防漏水

- 供排水接頭務必按照正確方式施作  
否則會導致破損、漏水。
- 水管施工應恪遵法令、規章，由「合格技師」施作  
否則會導致破損、漏水。
- 排水管應插至深處並予連接  
施工一旦有誤，將有導致漏水淋溼家具之虞。
- 安裝在2樓以上樓層廁所時，排水管四周務必進行密封  
如果未密封，漏水時將有滲入樓下之虞。
- 檢查止水栓有無鬆動  
否則會導致漏水。
- 地板面應水平施作  
地面不平整將使便器搖晃，導致漏水。
- 安裝便器的木造地面應使用厚度24 mm以上的合板  
否則會導致漏水或因跌倒致使人員受傷。
- 連接供排水系統時，應使用指定墊片  
施工一旦有誤，將有導致漏水淋溼家具之虞。
- 請使用紙型，並務必以專用的地板固定螺絲施作  
否則會導致漏水。



務必遵守



務必遵守

## 預防漏水

- 緊密固定底座，使其不能晃動  
否則會導致便器晃動或漏水。
- 不可使用膠粘劑為固定方式  
恐導致產品變形或損壞（裂開），因而跌倒受傷。
- 過濾器應牢固拴緊  
否則會導致破損、漏水。
- 旋開止水栓前，應對同一配管系統進行排水，並排出供水配管內的空氣  
否則會導致產品發生破損、漏水。
- 施工後務必測試操作，檢查配管有無漏水  
否則會因漏水導致損害擴大。
- 地面凸緣應固定穩妥  
否則會導致漏水。
- 務必對底座的四周進行密封處理  
否則有可能漏水到樓下。

## 地板排水型（預防漏水）

- 地面凸緣應固定穩妥  
否則會導致漏水。
- 排水管四周務必進行密封  
如果未密封，漏水時將有滲入樓下之虞。
- 應確實固定至本體框架與地板間毫無間隙  
否則將使便器搖晃或導致漏水。  
如在便器放置時移位，將使墊片變形，導致漏水。

## 牆面排水型（預防漏水）

- 連接至便器的排水管，應有1/50以上的充分排水斜度  
否則會導致漏水。
- 確實固定，保持平貼地板  
否則將使便器搖晃或導致漏水。

# 注意

## 有關清潔劑

- 清洗便器外側時，請勿使用以下清潔劑



產品可能破裂造成受傷，或是造成產品的內部零件外露而導致觸電（參照使用說明書34頁）

### 【不可使用的清潔劑】

- 酸性清潔劑
- 鹼性清潔劑\*1
- 含有小蘇打粉和酒精的清潔劑\*2
- 廁所清潔紙巾\*3
- 含橙油的清潔劑
- 有柑橘系香氣的清潔劑
- 除臭劑
- 滴下型的除臭液
- 苛性鈉（氫氧化鈉）、濃鹽酸等化學藥品
- 稀釋劑、揮發油、消毒藥、其他藥品

\*1：可使用於濕布法（參照使用說明書37頁）。  
\*2：乙醇、異丙醇等。  
\*3：可使用花王Toilet Quickle。  
（經本公司實驗確認）

## 預防結凍

- 安裝後如有一段時間不使用，且有結凍之虞時，應放水或加入防凍液以預防結凍

否則會導致破損、漏水。

- 非寒帶地區亦應對戶外配管、外露管加裝防凍加熱器等裝置，採取適切防凍對策。

冬季環境溫度若低於0℃，將發生凍結，引發裝置或配管破損，導致漏水。

## 200/120型 地板排水型（地面凸緣）

- 切勿過度用力固定地面凸緣  
地面凸緣出現龜裂，不得使用  
否則會導致漏水。

- 與調整環連接時，應使用適切排水管及調整環種類，以正確方向接合；此外，塗抹PVC用黏接劑於黏著面全面，並推到底充分黏著

否則地面凸緣處將有漏水、臭氣外洩之虞。

- 地面凸緣的4處固定點應固定穩妥，以免無法貼地或鬆動

固定不穩將使便器搖晃或導致漏水。

## 305~510型 地板排水型（排水調整器）

- 應確實固定地面凸緣的螺帽（2處），以免排水調整器無法貼地，搖晃不穩

否則會導致漏水。

- 排水調整器應以PVC用黏接劑充分塗抹接著面全面，並按壓到底進行黏接

施工一旦有誤，將有導致漏水淋溼家具之虞。

- 檢查有無鬆動

否則會導致漏水。

- 排水調整器切斷後，末端毛邊、污垢應完全除去

毛邊或污垢未處理即進行安裝，將導致漏水。



禁止



禁止



務必遵守

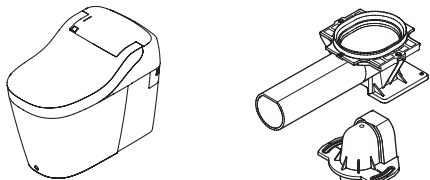


務必遵守

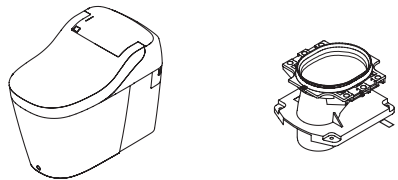
# 施工流程與目次 地板排水型

施工前

**305~510 型**      **13~17 頁**



**200/120 型**      **18~21 頁**



**305 ~ 510 · 200/120 型      通用確認及施工步驟**

檢查供水位置 ..... 12  
 安裝止水栓 ..... 12

**305~510 型**

**200/120 型**

拆除原有便器 ..... 13  
 切斷排水調整器 ..... 13  
 組裝排水調整器 ..... 15  
 安裝排水調整器 ..... 15  
 拆卸側蓋 ..... 17  
 安裝便器 ..... 17

拆除原有便器 ..... 18  
 地板施工 ..... 18  
 安裝地面凸緣及調整環 ..... 18  
 安裝地面凸緣 ..... 19  
 拆卸側蓋 ..... 20  
 安裝便器 ..... 20

**305 ~ 510 · 200/120 型      共通施工步驟**

連接止水栓 ..... 26  
 準備遙控器 ..... 27  
 供水、通電至本體 ..... 28  
 安裝清潔劑槽 ..... 29  
 便器清淨及確認有無漏水 ..... 30  
 調整便器清洗水量 ..... 30  
 測試操作 ..... 31  
 過濾器（雜物濾網）清潔 ..... 33  
 放水方法 ..... 34  
 密封方法 ..... 35  
 安裝側蓋 ..... 35  
 施工後檢查 ..... 封底

# 施工流程與目次 牆面排水型

施工前

## 施工步驟

檢查供水位置 .....	12
安裝止水栓 .....	12



配管施工 .....	22
地板施工 .....	22
將排水管連至本體 .....	23
安裝便器 .....	25
連接止水栓 .....	26
準備遙控器 .....	27
供水、通電至本體 .....	28
安裝清潔劑槽 .....	29
便器清淨及確認有無漏水 .....	30
調整便器清洗水量 .....	30
測試操作 .....	31
過濾器（雜物濾網）清潔 .....	33
放水方法 .....	34
密封方法 .....	35
安裝側蓋 .....	35
施工後檢查 .....	封底

# 安裝之前

## 〈向政府機關確認事項〉

1. 部分特定地區不允許安裝，或安裝前需向自來水業者申請承認。請洽本公司營業處或經銷商。
2. A La Uno 便器材質並非不燃。安裝時應根據消防法等相關法規或公告安裝施作。

## 〈電氣相關注意事項〉

1. 配線施工應委託合格電匠。
2. 應使用 AC110 V 埋入式接地 3 孔插座。
3. 產品電源線長度為 1.0 m。電源插座位置應配合此長度進行安裝。

## 〈用水相關注意事項〉

1. 水管配管應委託各都市自來水公司指定店家施作。
2. 使用水壓範圍為 0.05 MPa (流動) ~ 0.75 MPa (靜止)。在盥洗室、浴室等處使用多個龍頭取水時，使用水壓 (流動時的動水壓) 將降低。測量使用水壓 (流動時的動水壓) 時，應確保同時使用狀態的最低使用水壓 (流動時的動水壓)。
3. 只能連接自來水使用。若使用井水 (地下水)，將導致產品故障。

4. 水管配管應委託各都市自來水公司指定店家施作。必須由地方政府指定業者進行施作，敬請注意。請洽本公司營業處或經銷商。
5. 供水裝置若位於面對便器的右側，需裝設選購件中的供水延長軟管。

長度	型號
1 m	CH100R01

## 〈地板施工相關注意事項〉

1. 安裝在2樓以上樓層時，建議對廁所地面施作防水工程。
2. 地板處理必須保持水平。地板面若非水平，將有導致便器晃動或漏水之虞。
3. 安裝便器的木造地板強度不足 (非厚度24 mm以上合板) 時，請以厚度24 mm以上的合板補強地板。

## 〈其他事項〉

1. 務必使用指定止水栓。止水栓為牆面供水 / 地板供水通用。
2. 下列情況時，遙控器操作可能不靈敏。  
【陽光直接照射本體受信部 / 遙控器發信部時】  
請加裝布簾等物遮蔽直射陽光。  
【採用黑色或深色壁紙 / 天花板時】  
遙控器訊號易遭吸收，沒有反應。  
**產品移交前請務必親赴現場確認。**  
【同房間內並排安裝 2 台以上時】  
可能會接收到隔壁遙控器訊號因而動作。  
請將隔間牆加高至天花板。
3. 不得安裝於可水洗清潔的地板。  
將導致產品故障。
4. 選擇廁所用地板材料 (木質地板、地墊等) 時，應充分考量其防水、抗氫性。滴落地板的尿液可能滲入便器與地板間隙，導致地板污漬。
5. 本產品的使用溫度範圍為 0~40 °C。務必安裝於指定溫度環境內。
6. 便器應安裝於廁所門開關不致碰撞處。
7. 避免安裝於陽光直曬或強光直射位置。將有導致產品變色、劣化之虞。
8. 安裝於 2 樓以上樓層，為緩和排水管內壓力，建議加裝排氣管。
9. 檢查時的殘留水可能會結凍，請先加溫後進行施作。
10. 遙控器請安裝在指定範圍內。

## 修訂履歷

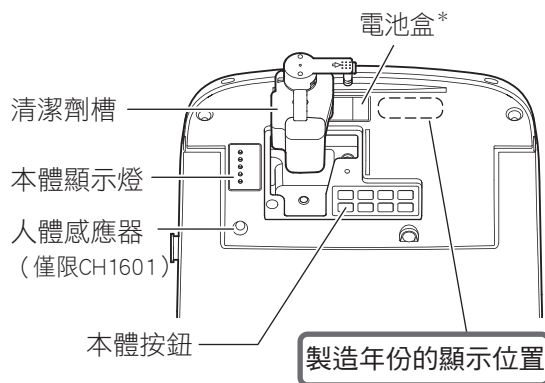
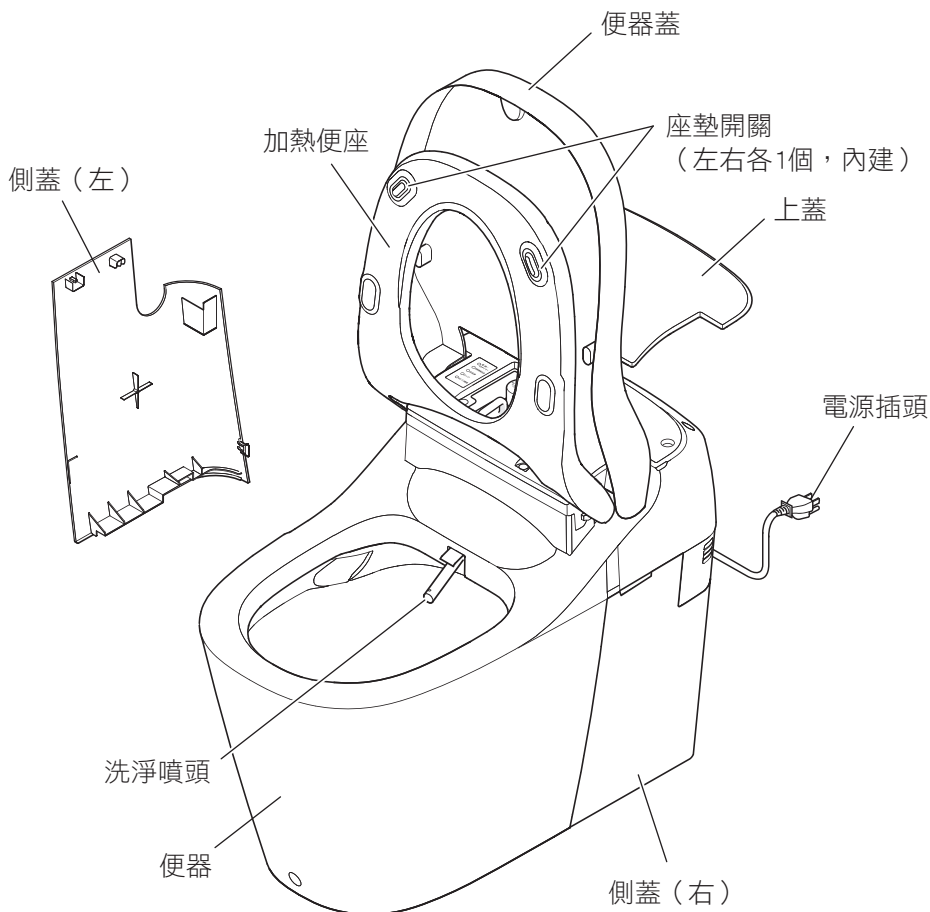
修訂日期	No.	修訂頁數	修訂內容

# 各部名稱與零件表

●施工前應檢查同捆零件。

便器本體

※下圖以地板排水型為例進行說明。



\*使用電池 (另售)

此電池作用於停電時使便器排水。

請至附近的電器行、便利商店購買9V鹼性乾電池。



零件名稱		數量	零件名稱		數量	零件名稱		數量	
便器本體		1	連接膠墊		1	平頭螺絲 φ 3.5 × 16		3	
供水軟管 (長350mm) 墊片(藍色)		1	僅包括牆面排水型 固定片組	紙型	1	遙控器螺絲組	平頭螺絲 φ 3.5 × 38	3	
快速卡扣		1		圓頭自攻螺絲 φ 5 × 35	2		錨栓	3	
清潔劑槽		1		固定片	1		防盜螺絲* M2 × 6	1	
說明書組		1		六角十字自攻螺絲 φ 5 × 40			2	遙控器、遙控器座 (圖為CH1601用)	
			平墊圈 (6 × 16 × 1.0)		遙控器組	3 號乾電池		3	
			盤頭自攻螺絲 φ 5 × 60						1
保證書		1	前固定孔護帽		1				

\*...通常無須安裝此螺絲。請與客戶充分溝通，如有防盜需求，請以精密螺絲起子安裝螺絲。(固定方法請參照 27 頁。)

配管組 (另售)

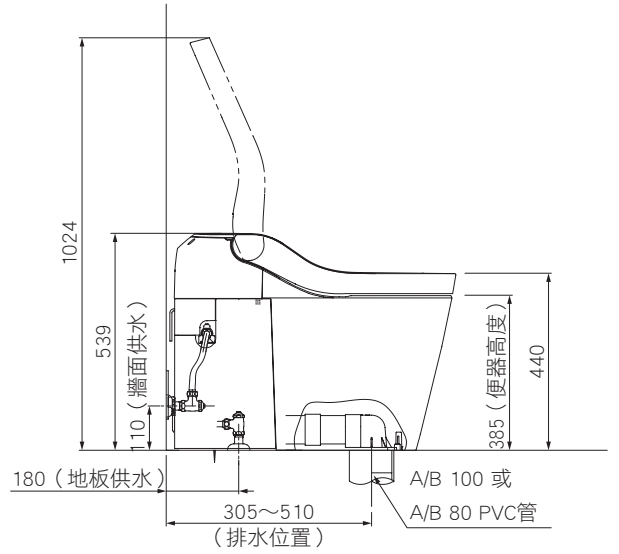
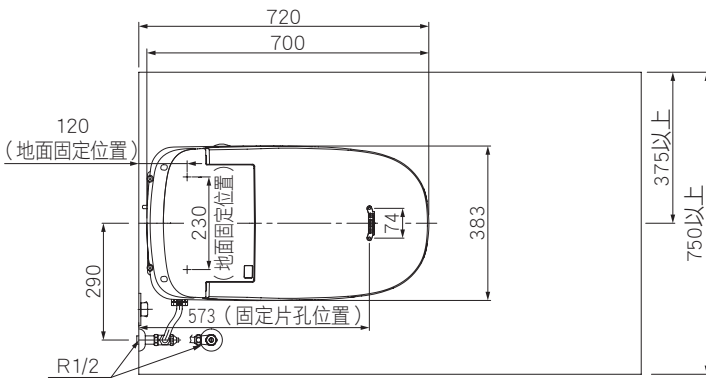
<b>305~510 型</b>  型號 CH150FWTW		  	 		 	
	※A/B100用調整環暫時固定在地面凸緣連接處上。					
305~510型排水用紙型1		305~510型排水用紙型2		止水栓組	固定片	圓頭自攻螺絲 φ 5 × 35
		 A區域用      B區域用				
<b>200/120 型</b>  型號 CH150FTW		  	  	200/120 用紙型		固定片
	※A/B100用調整環已臨時固定在地面凸緣。					

# 尺寸圖 地板排水型

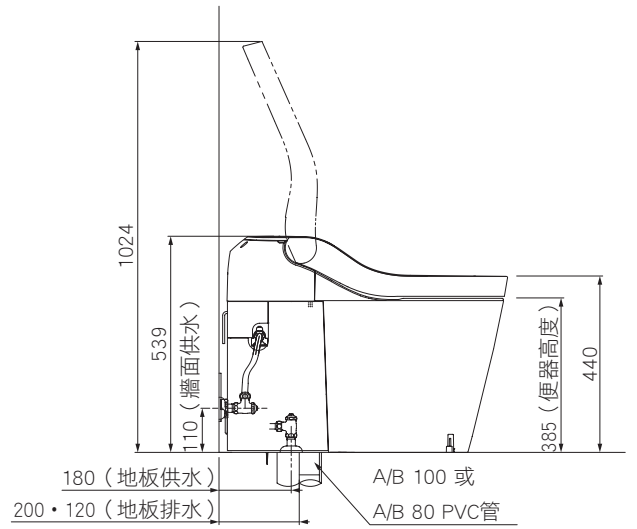
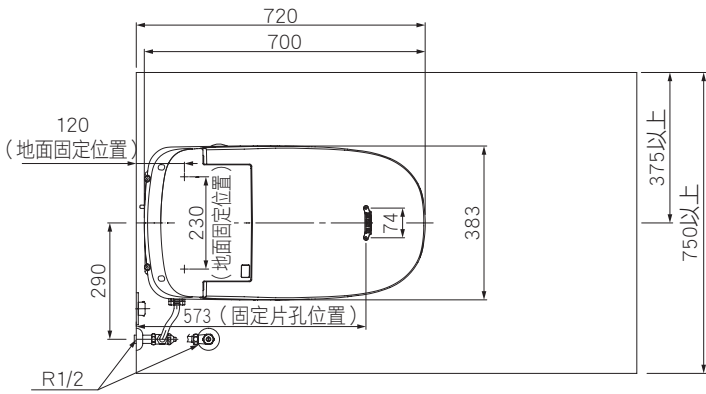
(尺寸單位：mm)

施工前

## 305~510 型



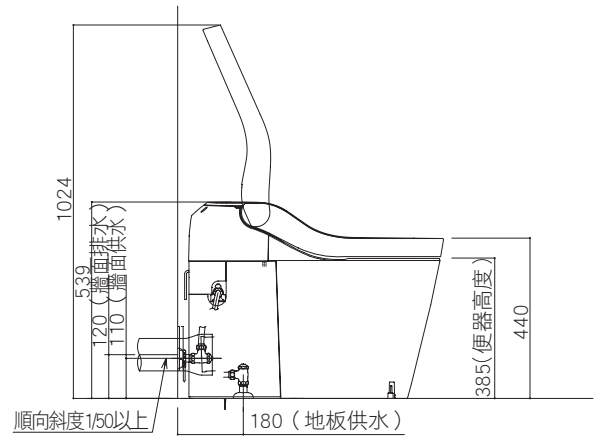
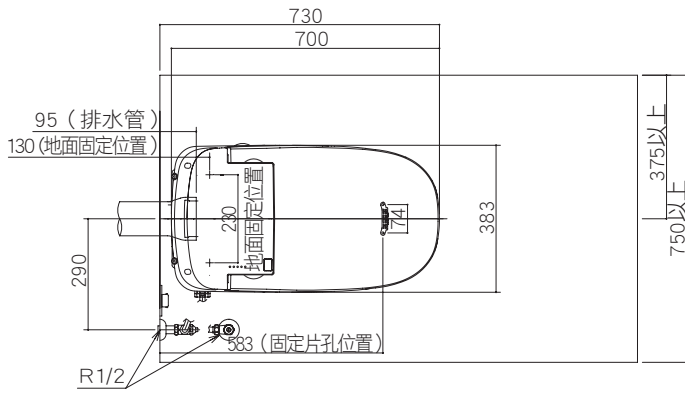
## 200/120 型



# 尺寸圖 牆面排水型

(尺寸單位：mm)

## 120 型



施工前

# 檢查供水位置與安裝止水栓

(尺寸單位：mm)

施工前

- 適用於排水坑距305~510 mm的情況。
- 排水坑距為200/120 mm時，請參照18~21頁。

## 警告



安裝過程中切勿任意分解、改造本產品。  
將導致觸電、火災、人員受傷。

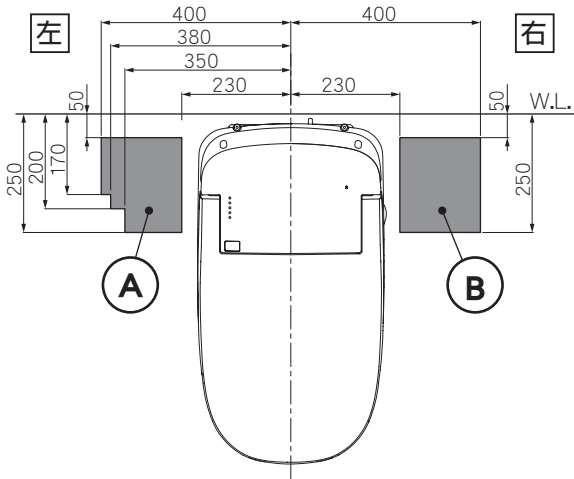


請務必恪遵施工說明書施作。  
否則將導致觸電、火災、人員受傷。

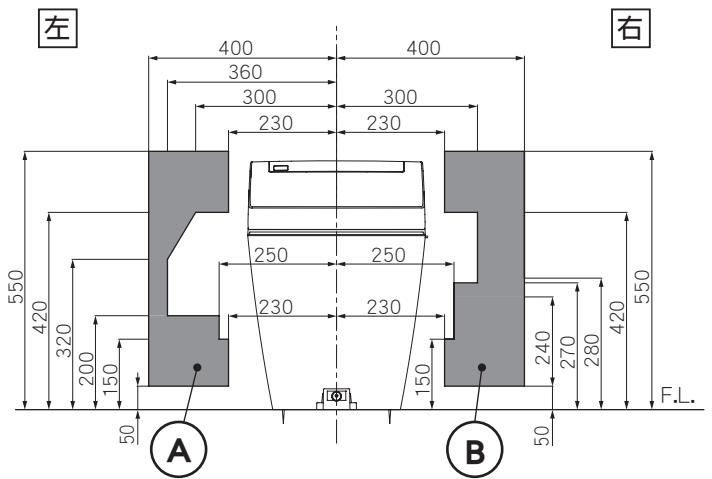
## 檢查供水位置

檢查給水位置位於圖中顯示之供水範圍內

### ●地板供水時



### ●牆面供水時



記號	說明	記號	說明
A	僅使用附件的供水軟管時的供水連接可能位置	B	使用選購件：延長供水軟管（長度 1 m、型號：CH100R01）時的供水連接可能位置

## 安裝止水栓

關閉自來水總開關，安裝同捆的止水栓

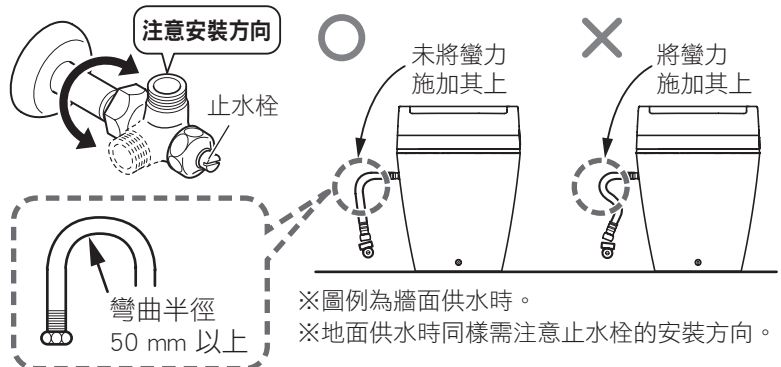
### 注意



- 檢查止水栓有無鬆動
  - 止水栓務必關緊
- 務必遵守 否則將導致漏水

### 請注意

- 請務必使用同捆的止水栓。  
使用他牌止水栓，將損害便器的洗淨功能。
- 請留意止水栓的方向，小心安裝，勿彎曲、折彎供水軟管。  
便器清洗水量導致不足。



※圖例為牆面供水時。  
※地面供水時同樣需注意止水栓的安裝方向。

305~510 型 ▶ 接著請翻至 13 頁

200/120 型 ▶ 接著請翻至 18 頁

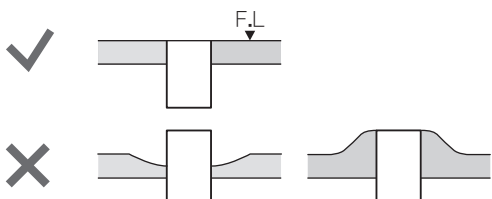
牆面排水型 ▶ 接著請翻至 22 頁

## 拆除原有便器

- 1 拆除原有的便器
- 2 如果安裝了現有的地面凸緣，請將其完全拆除。

### 3 水平處理地板

**請注意** 排水管周圍應平整、無凹凸。  
將導致施工瑕疵。



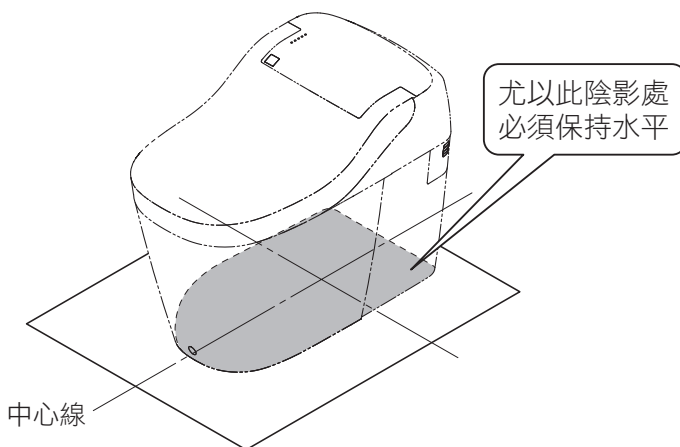
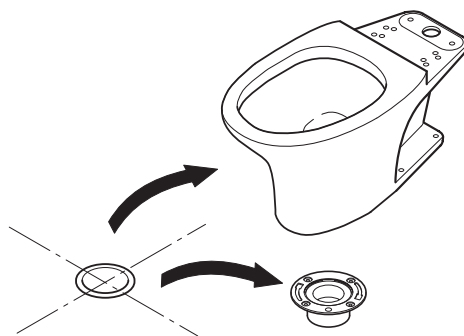
### ⚠ 注意



#### 地板面水平施作

地面不平整將使便器搖晃，  
將導致漏水。

務必遵守



### 4 在地面放樣排水管中心線

### ⚠ 注意



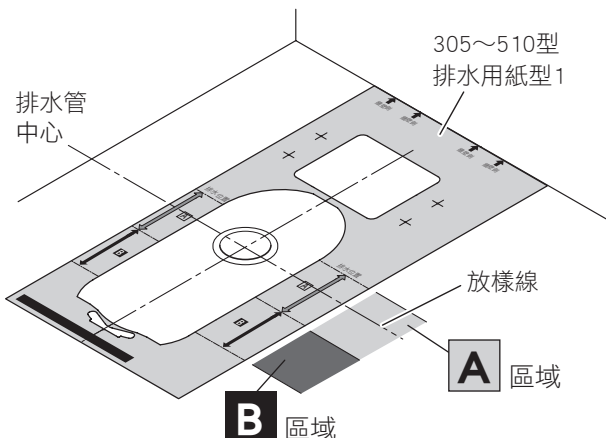
檢查排水管或原有地板凸緣的碎片是否  
掉入排水管內。

若有，將導致排水阻塞。

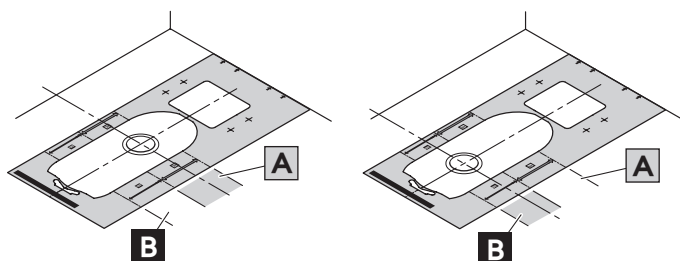
務必遵守

## 切斷排水調整器

沿著牆壁放置305~510型排水用紙型1，  
檢查排水管中心位置



**請注意** 請務必確認排水管中心位置  
位於 **A** 或 **B** 區域。

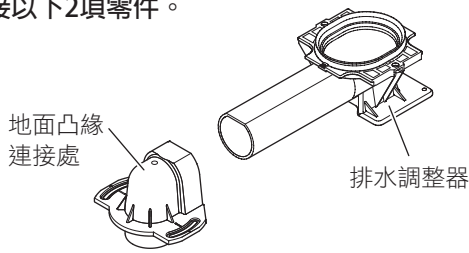


● 排水芯與牆面距離若大於510 mm，請將紙型放置於可涵蓋原有  
排水位置處。

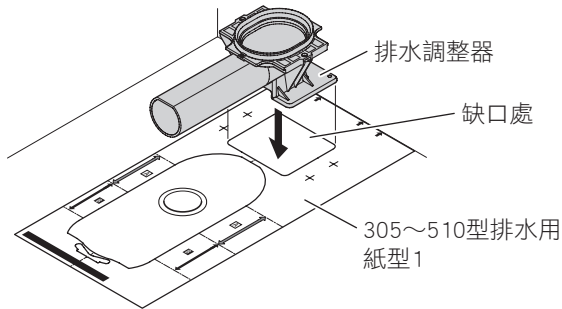
## 排水芯位置不同，施工方法也不同

### 放樣線如果位於紙型1的 **A** 區域

請連接以下2項零件。

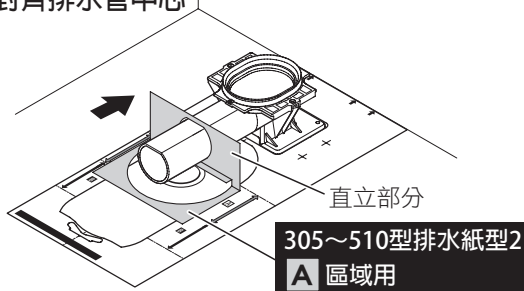


#### 1 將排水調整器對準缺口處暫時放置

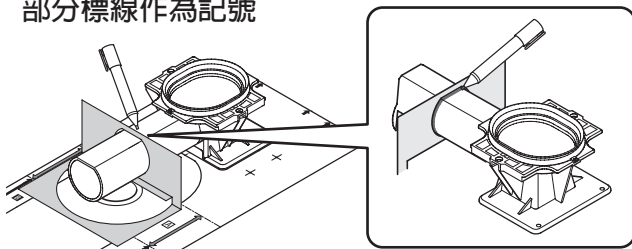


#### 2 組好305~510型排水紙型2 (A區域用)，將直立部分垂直豎起

#### 3 將305~510型排水紙型2 (A區域用) 插入排水調整器，並對齊排水管中心

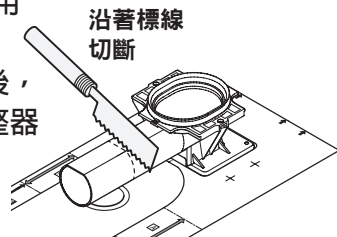


#### 4 順著305~510型排水紙型2 (A區域用) 的直立部分標線作為記號



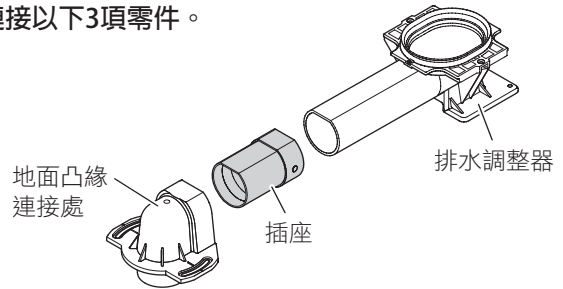
#### 5 取下305~510型排水用紙型2 (A區域用)。檢查標線是否為垂直後，沿著標線切斷排水調整器

※在排水調整器固定前，切勿取下305~510型排水用紙型1。

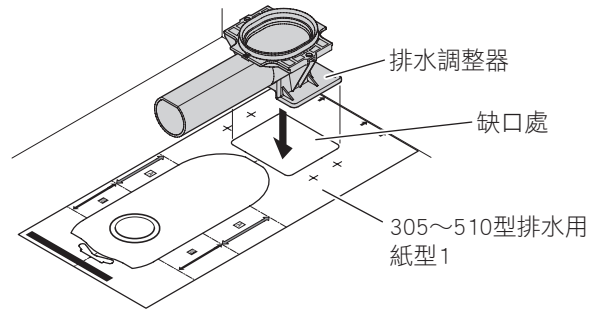


### 放樣線如果位於紙型1的 **B** 區域

請連接以下3項零件。

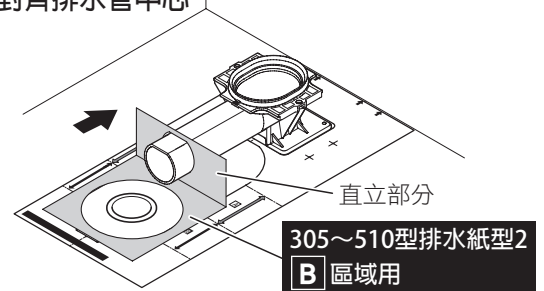


#### 1 將排水調整器對準缺口處暫時放置

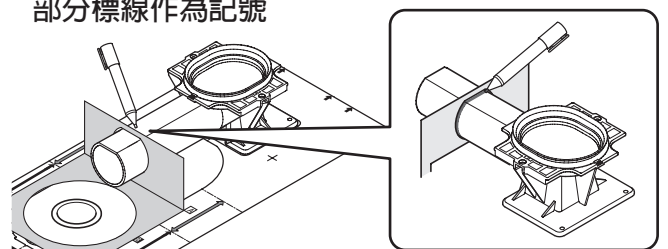


#### 2 組好305~510型排水紙型2 (B區域用)，將直立部分垂直豎起

#### 3 將305~510型排水紙型2 (B區域用) 插入排水調整器，並對齊排水管中心

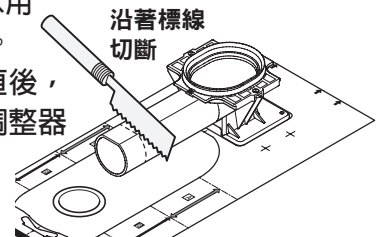


#### 4 順著305~510型排水紙型2 (B區域用) 的直立部分標線作為記號



#### 5 取下305~510型排水用紙型2 (B區域用)。檢查標線是否為垂直後，沿著標線切斷排水調整器

※在排水調整器固定前，切勿取下305~510型排水用紙型1。



## ⚠ 注意



排水調整器切斷後，末端毛邊、污垢應完全除去

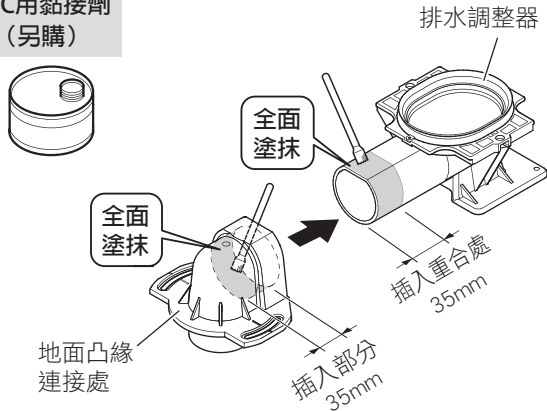
毛邊或污垢未處理即進行黏接，將導致漏水。

# 組裝排水調整器

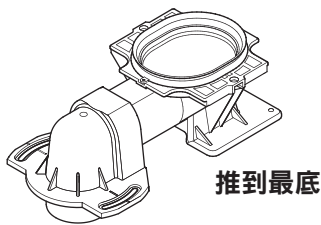
放樣線如果位於紙型1的 **A** 區域

**1** 對地面凸緣連接處的插入部分以及排水調整器插入重合處，塗抹PVC用黏接劑

PVC用黏接劑  
(另購)



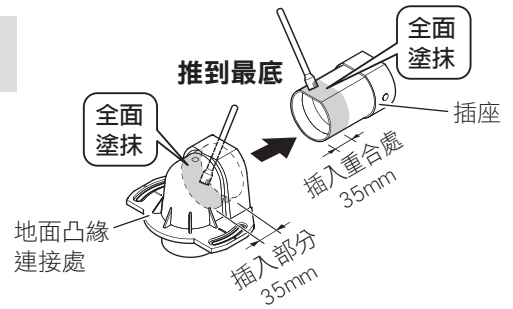
**2** 將排水調整器插入地面凸緣連接處



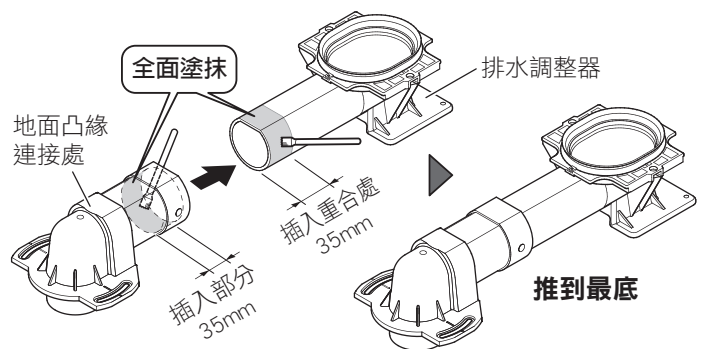
放樣線如果位於紙型1的 **B** 區域

**1** 對地面凸緣連接處的插入部分以及插座插入重合處塗抹PVC用黏接劑，將插入插座

PVC用黏接劑  
(另購)



**2** 對插座的插入部分以及排水調整器插入重合處塗抹PVC用黏接劑後，進行組裝。



地板  
305  
(  
510  
型的  
安裝

## ⚠ 注意



務必遵守

排水調整器應以PVC用黏接劑充分塗抹接著面全面，並按壓到底進行黏接

施工一旦有誤，將有導致漏水淋溼家具之虞。

# 安裝排水調整器

**A** 區域、**B** 區域共通

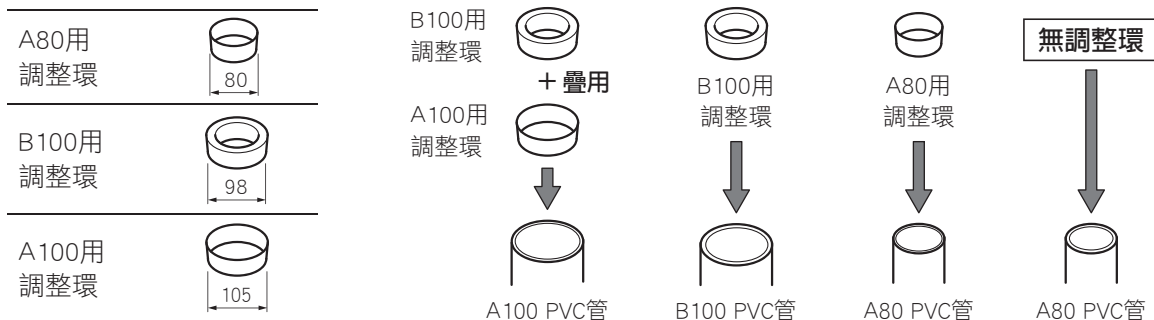
鎖上螺絲之前先鑽開導孔(約 $\phi$ 3mm)，將會更方便作業。

(請視水泥或磁磚地面，分別使用適合的錨栓套。)

**1** 選擇適合排水管徑的調整環

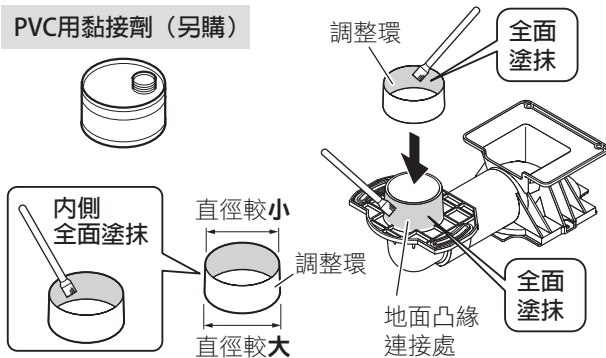
(此時，A/B100 用調整環只是暫時固定於地面凸緣連接處。)

※調整環若非下圖搭配，則不使用。

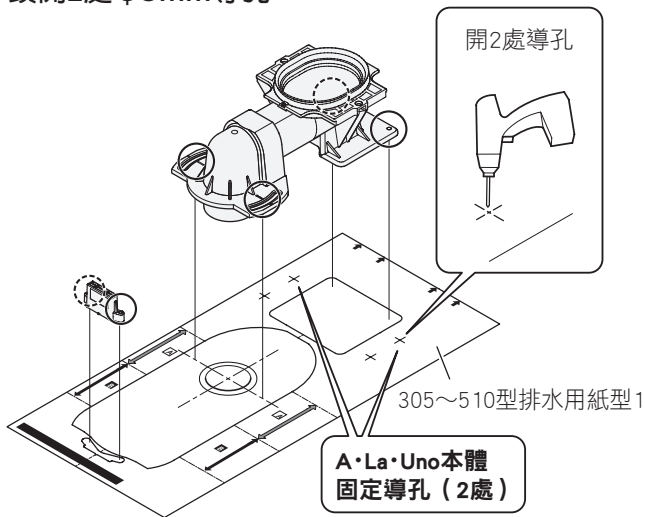


- 將PVC用黏接劑塗抹至地面凸緣連接處外側以及調整環內側
- 將調整環插入地面凸緣連接處

PVC用黏接劑（另購）

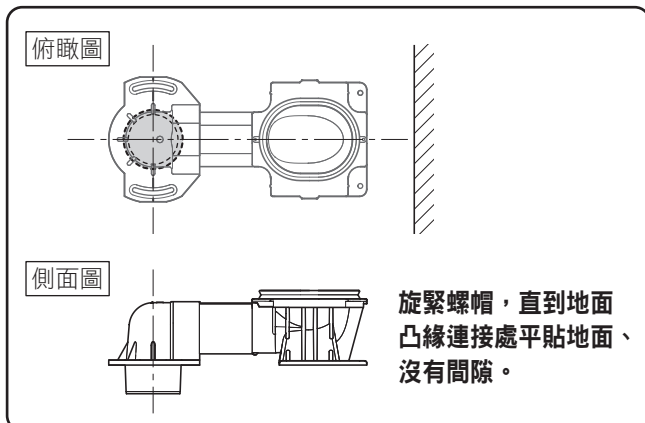


- 在305~510型排水用紙型1的地面固定位置鑽開2處 $\phi$ 3mm導孔



- 地面凸緣連接處整圈塗滿PVC用黏接劑
- 將地面凸緣連接處、排水調整器對準305~510型排水用紙型1的缺口處放置後，以4支螺栓固定

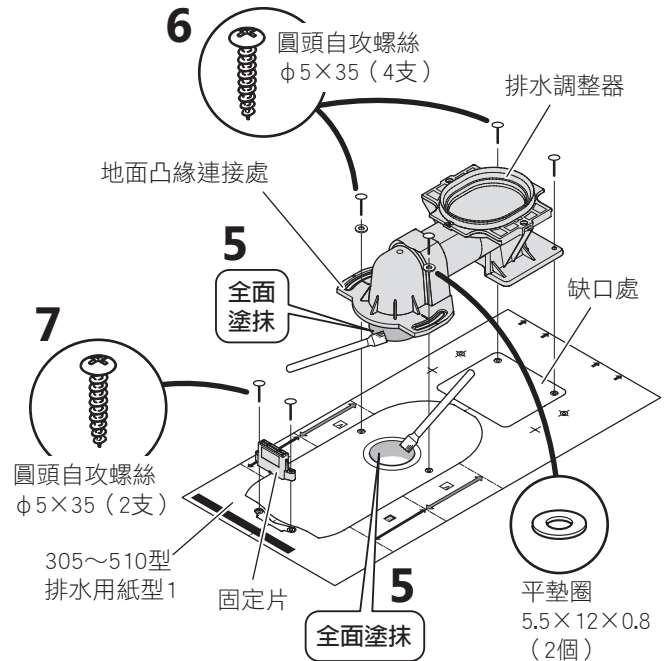
※固定地面凸緣連接處時，請使用平墊圈。



## A 區域、B 區域共通

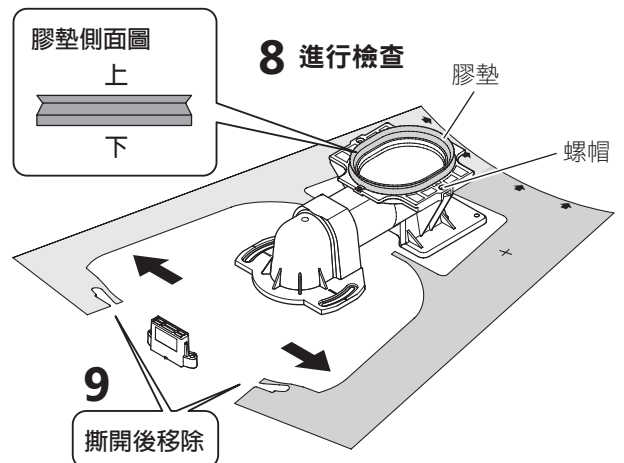
※以下圖示以 A 區安裝為例。

- 將固定片嵌入305~510型排水用紙型1缺口處，以2支螺絲固定



- 檢查排水調整器上方是否確實安裝膠墊、螺帽  
※給水位置若在面對本體的右側，安裝便器之前請預先沿牆角放置延長供水軟管。

- 撕開後移除305~510型排水用紙型1



## ⚠ 注意




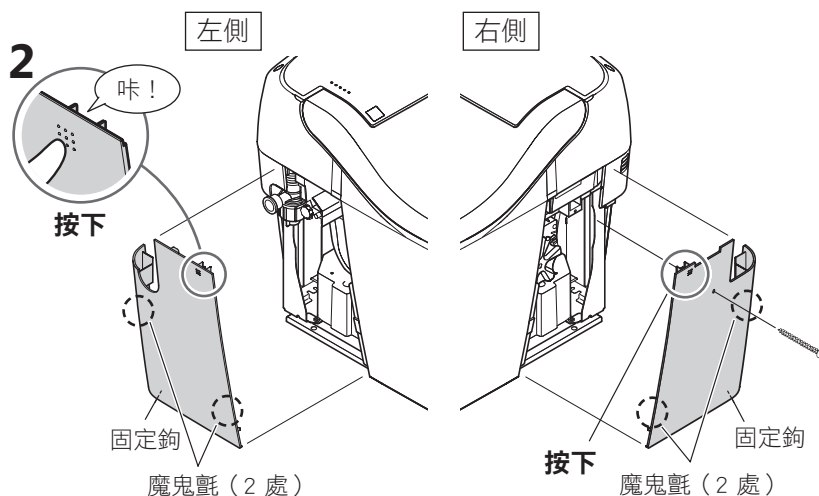
務必遵守

- 若於2樓以上樓層的洗手間安裝，請務必對排水管周圍進行密封防水，否則將導致排水阻塞。
- 應鎖固地面凸緣的螺帽（2處），以免排水調整器無法貼地，搖晃不穩將導致漏水。
- 檢查膠墊的上下方向，將導致漏水。



## 拆卸側蓋

- 1 卸下右蓋上的螺絲
- 2 按住側蓋的  處
- 3 將手指插入縫隙後向外平拉直到脫離為止  
(卸除魔鬼氈及固定鉤。)

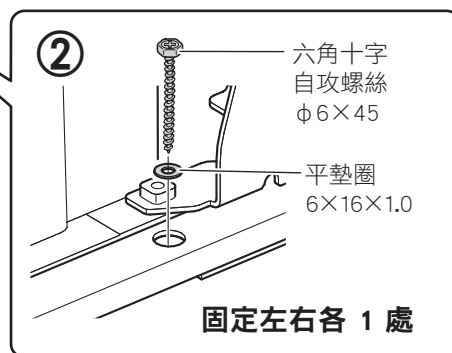
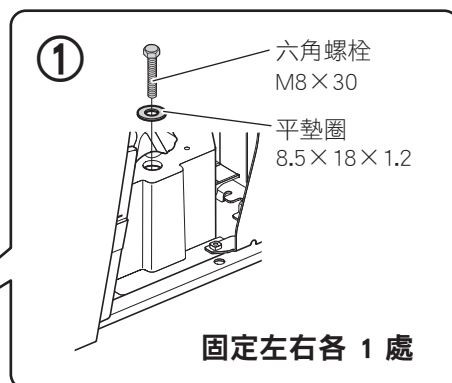
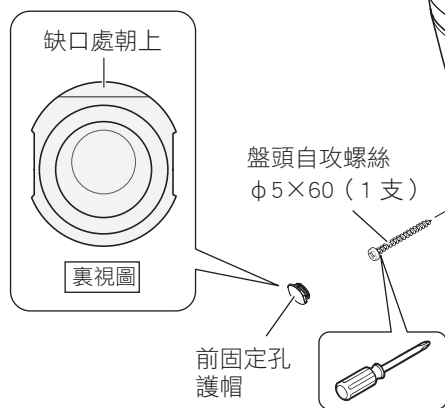


## 安裝便器

- 1 將便器置於排水調整器上方，  
①、② 的順序固定  
(①時鎖緊膠墊，②時固定於地板上。)

※便器置於排水調整器上時，  
會離地約 10 mm。

- 2 自前方鎖固螺絲，並安裝  
前固定孔護帽



### 請注意

請徒手使用手動工具(螺絲起子)旋緊螺絲，並注意不可空轉。

### 警告



安裝便器時，  
請注意避免夾到電源線或接地線  
將導致火災、觸電。

### 注意



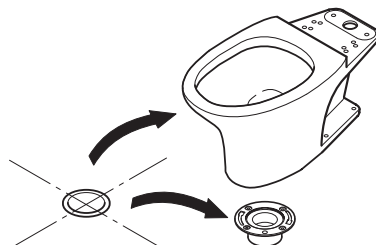
應鎖固至本體框架與地板間毫無間隙  
否則將使便器搖晃或導致漏水。如在便器放置時移位，  
將使膠墊變形，導致漏水。

接著請翻至 26 頁「連接止水栓」。

請先確認12頁的「檢查供水位置」、「安裝止水栓」。

## 拆除原有便器

- 1 拆除原有的便器
- 2 完整拆除原有底座
- 3 在地面放樣排水管中心線



## 地板施工

### 1 水平處理地板

#### ⚠ 注意



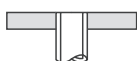
#### 地板面水平施作

地面不平整將使便器搖晃，  
將導致漏水。

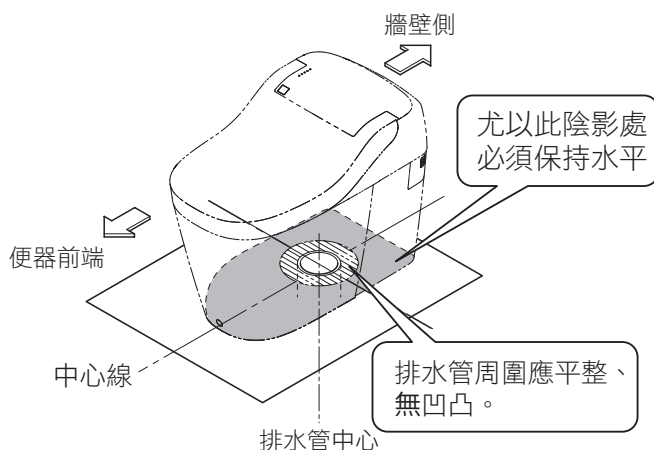
#### 請注意

排水管周圍應平整、無凹凸。  
將導致施工瑕疵。

#### ● 正確施工例



#### ● 錯誤施工例



## 安裝地面凸緣及調整環

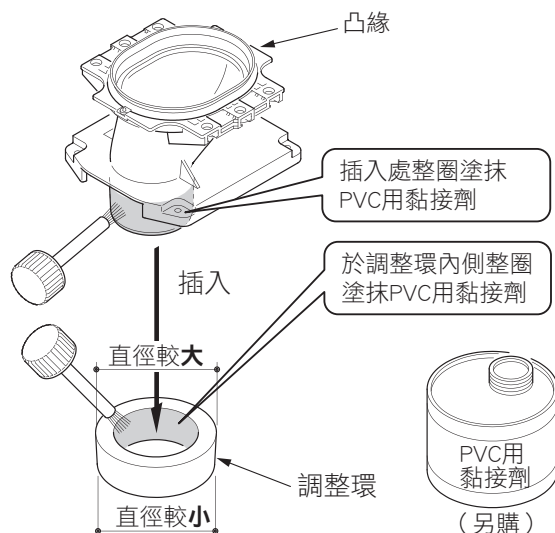
- 1 於調整環內側、凸緣插入處整圈塗抹 PVC 用黏接劑  
(PVC 用黏接劑請另購。)

- 2 將調整環直徑小者置於下方，  
插入地面凸緣，進行黏接

#### ⚠ 注意



- 與調整環的黏接，應考慮正確黏接方向。
- PVC 用黏接劑應塗抹整圈黏接面，  
並充分黏接至最深處  
安裝不平整將導致便器搖晃或漏水。



# 安裝地面凸緣

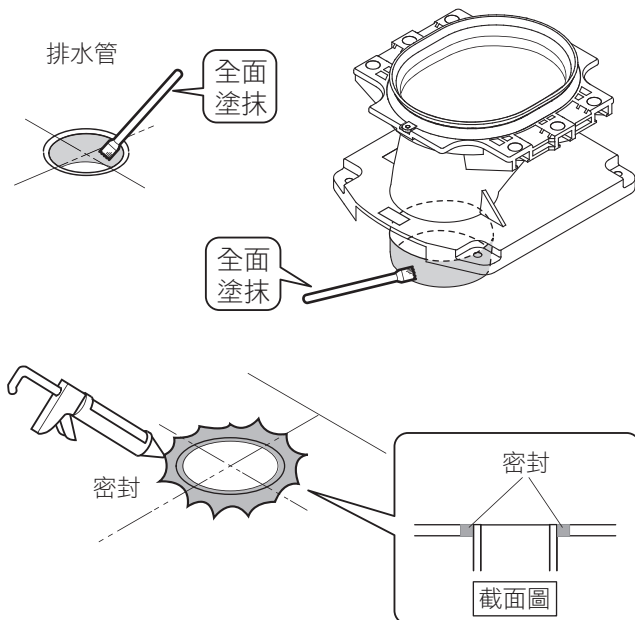
鎖緊螺絲前先鑽導孔（約 $\phi 3\text{ mm}$ ）會更容易施工。  
 （若為混凝土或磁磚地板，請配合各螺絲直徑使用符合的膨脹螺栓。）

## 1 排水管應與地板面切齊



## 2 對排水管、地面凸緣塗抹PVC用黏接劑

## 3 若為2樓以上樓層的廁所，排水管四周施作密封防水



### 注意



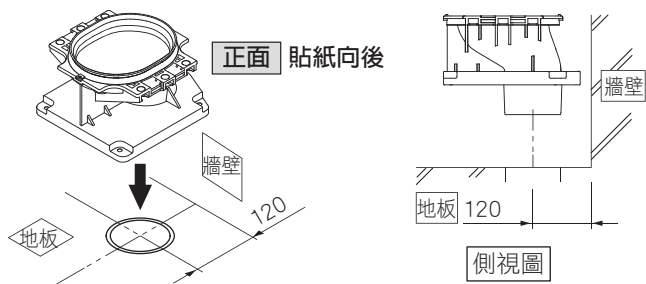
務必遵守

- 安裝在2樓以上樓層的廁所時，排水管四周務必進行密封，否則漏水時將有滲入樓下之虞。
- 檢查排水管或原有地面凸緣的碎片是否落入排水管内，這會導致排水阻塞。

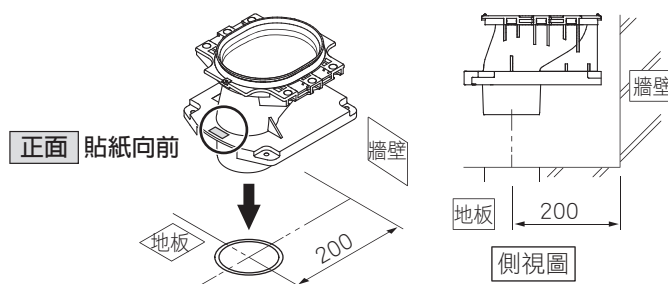
## 4 將地面凸緣對準中心線，下插至地板面最深處，與排水管黏接

### 關於地面凸緣安裝方向

#### 排水芯為 120 時



#### 排水芯為 200 時



## 5 以螺絲固定地面凸緣

### 注意



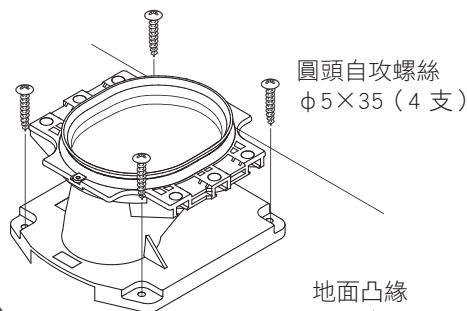
禁止

請勿用蠻力固定凸緣，且勿在其破損後繼續使用，會導致漏水。



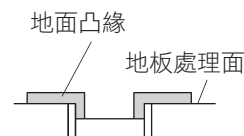
務必遵守

地面凸緣的4處固定應確實鎖緊以平貼地面，避免晃動。否則便器會晃動，或有漏水之虞。




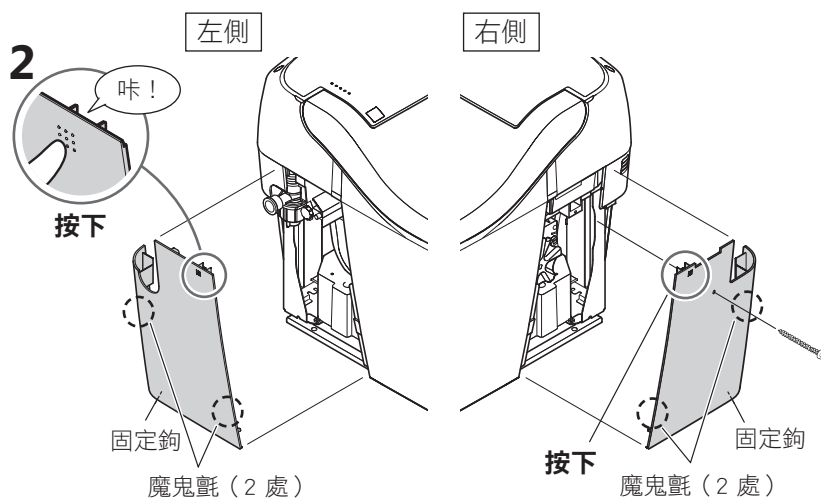
### 請注意

地面凸緣的凸緣面務必放置在地板處理面上方。



## 拆卸側蓋

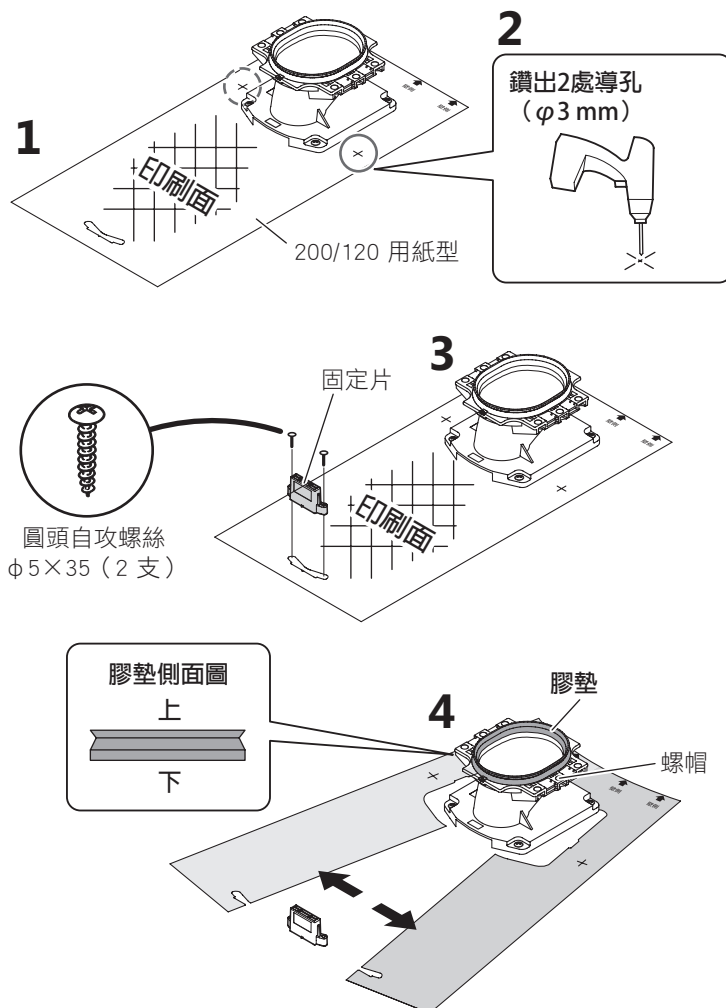
- 1 卸下右蓋上的螺絲
- 2 按住側蓋的  處
- 3 將手指插入縫隙後向外平拉直到脫離為止  
(卸除魔鬼氈及固定鉤。)



## 安裝便器

鎖緊螺絲前先鑽導孔 (約 $\phi 3\text{ mm}$ ) 會更容易施工。  
(若為混凝土或磁磚地板，請配合各螺絲直徑使用符合的膨脹螺栓。)

- 1 配合地面凸緣的形狀，擺放 200/120 用紙型
- 2 對地面固定位置鑽出 $\phi 3\text{ mm}$ 導孔 (共2處)
- 3 再次將固定片對準 200/120 用紙型缺口處後，以螺絲固定
- 4 撕去 200/120 用紙型
- 5 檢查地面凸緣上方是否確實安裝膠墊與螺帽



### ⚠ 注意



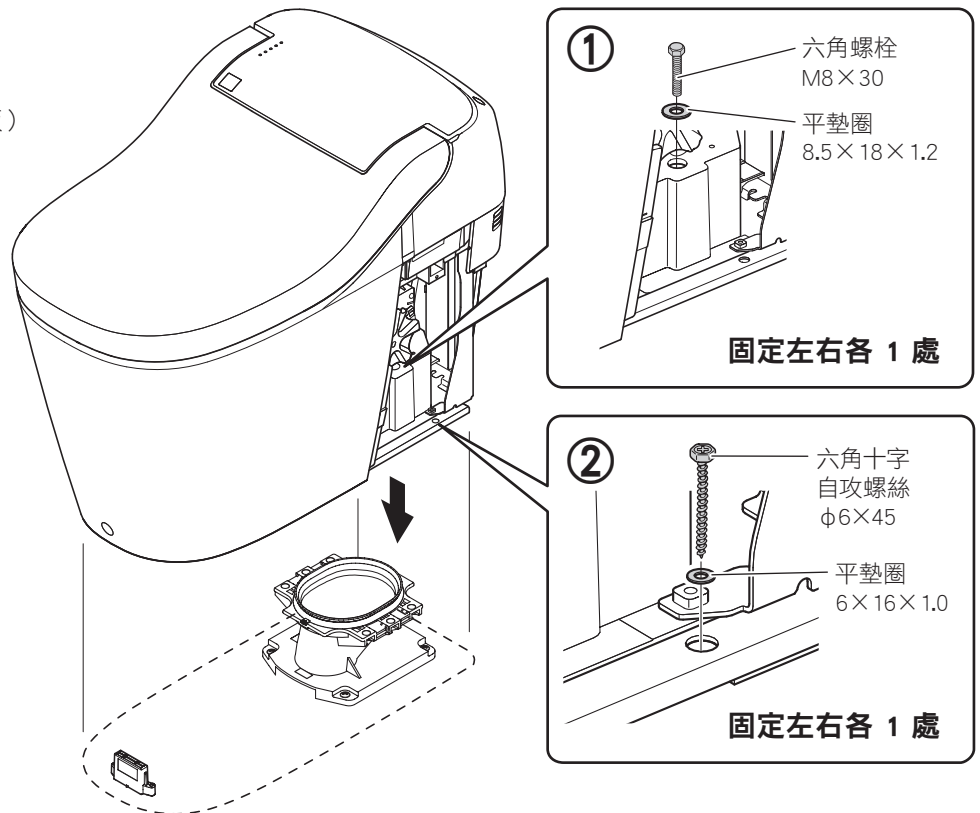
務必遵守

檢查膠墊的上下方向

否則將導致漏水。

**6** 將便器置於地面凸緣上方，  
以①、②順序固定  
(①時鎖緊膠墊，②時固定於地板)

※便器置於地面凸緣時，  
會離地約 10 mm。



**警告**



禁止

安裝便器時，  
請注意避免夾到電源線或接地線  
將導致火災、觸電。

**注意**

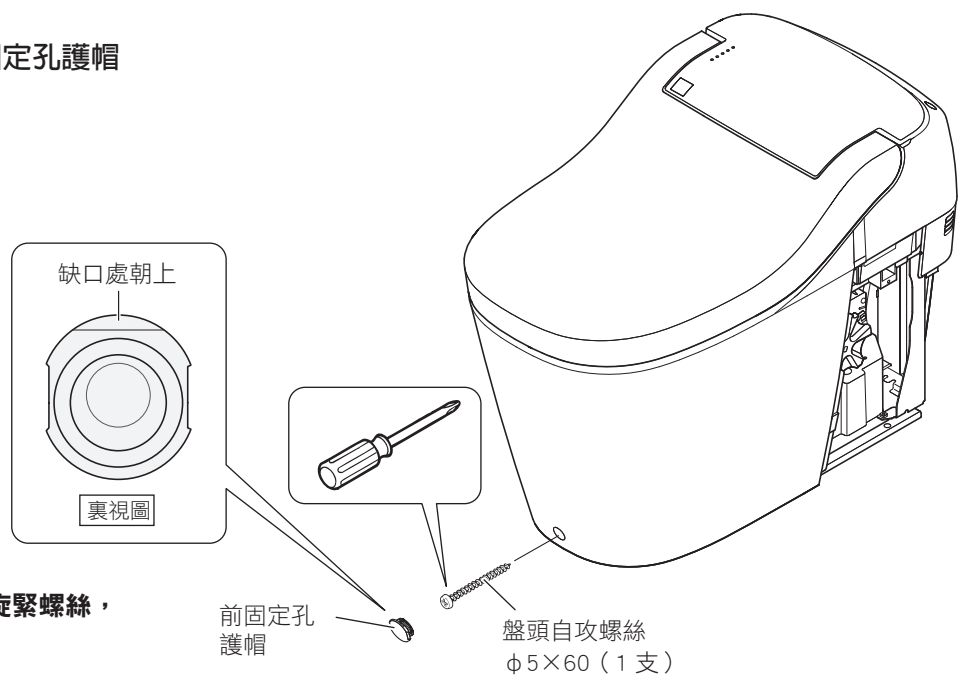


務必遵守

應鎖固至本體框架與地板間毫無間隙

否則將使便器搖晃或導致漏水。如在便器放置時移位，  
將使膠墊變形，導致漏水。

**7** 自前方鎖固螺絲，並安裝前固定孔護帽



**請注意**

請徒手使用手動工具(螺絲起子)旋緊螺絲，  
並注意不可空轉。

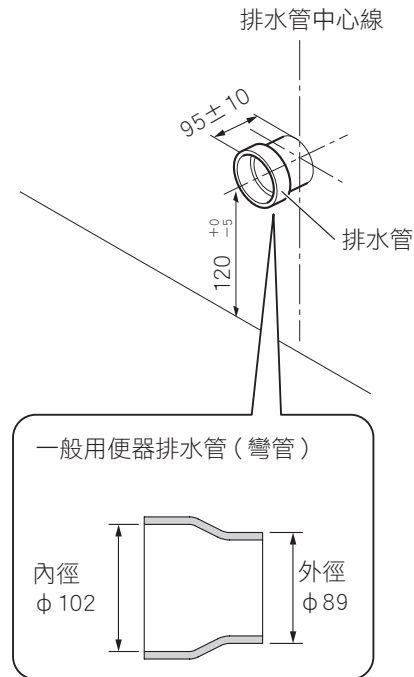
接著請翻至 26 頁「連接止水栓」。

請先確認12頁的「檢查供水位置」、「安裝止水栓」。

## 配管施工

### 檢查排水管

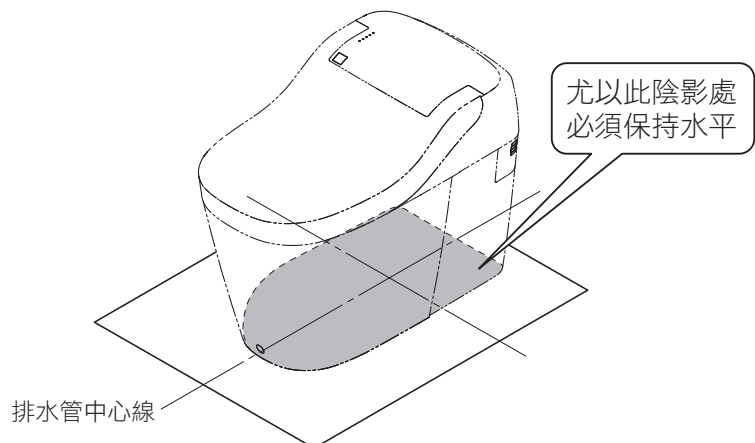
<b>⚠ 注意</b>	
<b>!</b> 務必遵守	<ul style="list-style-type: none"> <li>● 連接至便器的排水管，應有 1/50 以上的充分排水斜度</li> </ul>



## 地板施工

### 水平處理地板

<b>⚠ 注意</b>	
<b>!</b> 務必遵守	<ul style="list-style-type: none"> <li>● 地板面水平施作 地面不平整將使便器搖晃，導致漏水。</li> <li>● 安裝便器的木造地板應使用厚度 24 mm 以上的合板 否則將引發漏水或因跌倒致使人員受傷。</li> </ul>



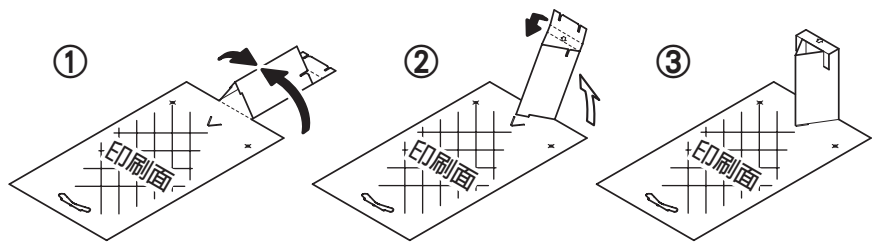
# 將排水管連至本體

鎖緊螺絲前先鑽導孔（約 $\phi 3\text{ mm}$ ）會更容易施工。  
（若為混凝土或磁磚地板，請配合各螺絲直徑使用符合的錨栓。）

## 1 組合紙型，安裝固定片

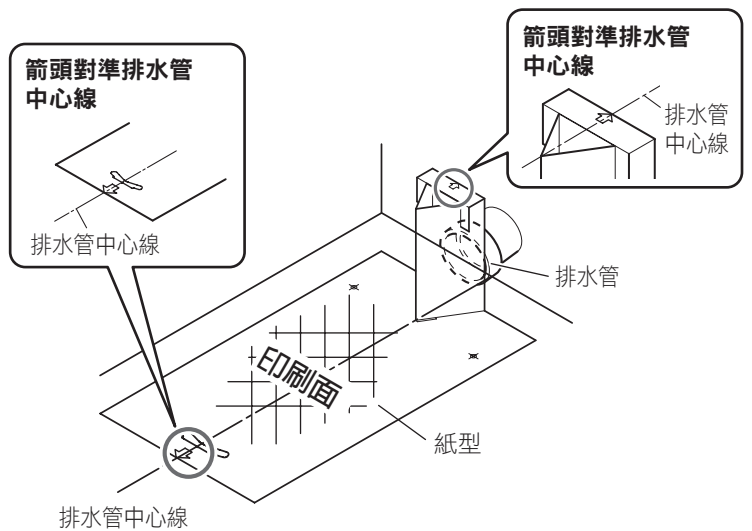
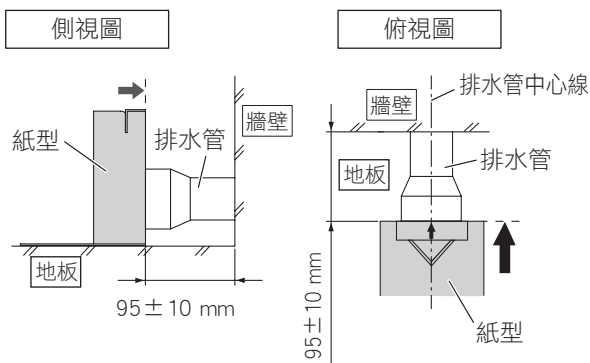
### 1 組合紙型

如圖示，沿折縫處折彎紙型，進行組合。



### 2 排水管末端對準牆壁排水用紙型

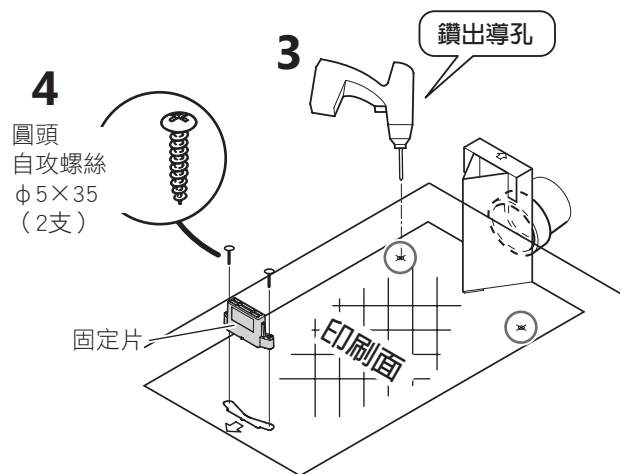
（將紙型上箭頭對準排水管中心線。）




### 3 為便器安裝孔鑽出 $\phi 3\text{ mm}$ 導孔 （共2處）

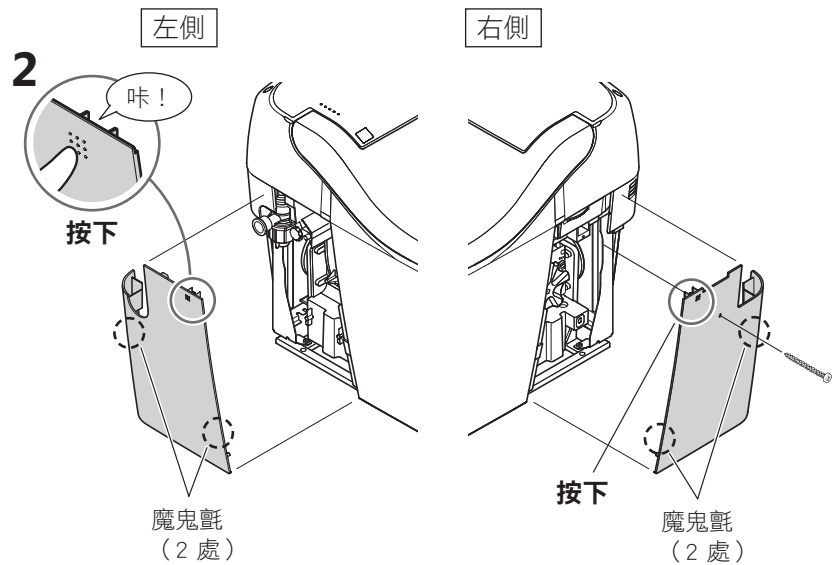
### 4 再次將固定片對準紙型缺口處後 固定

### 5 將紙型破壞去除



## 2 拆卸側蓋

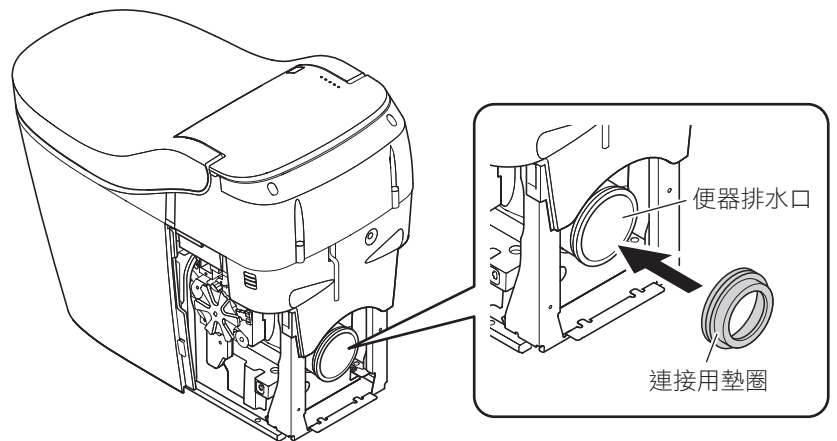
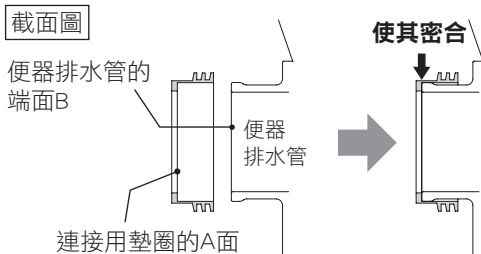
- 1 卸下右蓋上的螺絲
- 2 按住側蓋的  處
- 3 將手指插入縫隙後向外平拉，直到脫離為止  
(卸除2處魔鬼氈。)



## 3 連接排水管

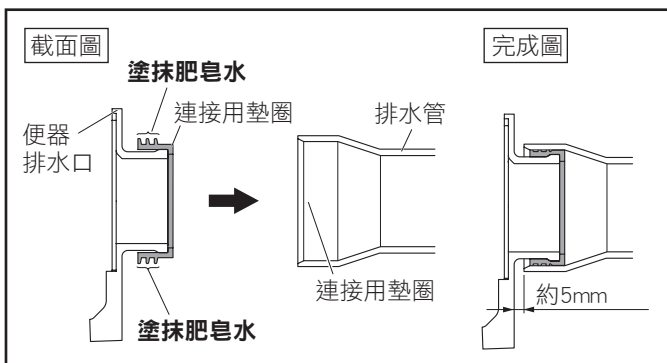
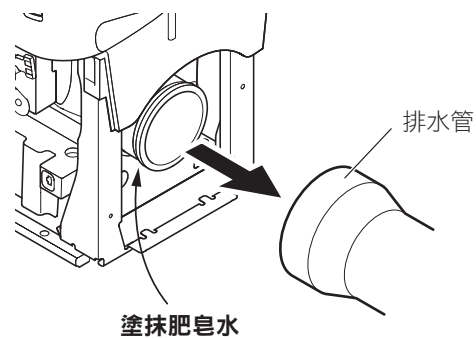
- 1 將連接墊圈安裝至便器排水口

**請注意** 請插入至便器排水管的端面B與連接墊圈的端面A密合為止。



- 2 連接墊圈的波紋部分塗抹肥皂水

- 3 推入安裝本體至抵住排水管  
(看不見墊圈露出為止)



### ⚠ 注意



排水管應插至深處，並予連接  
將有因漏水淋溼家具等物之虞。

務必遵守

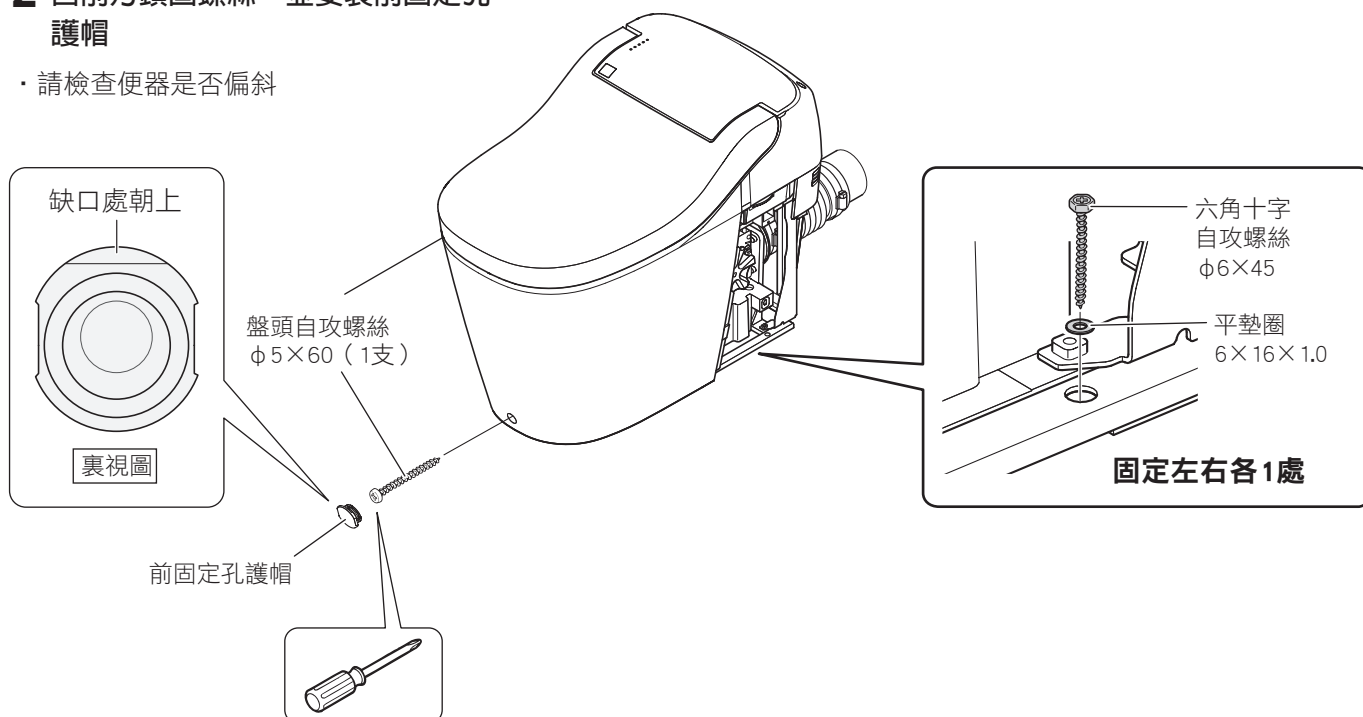


# 安裝便器

1 檢查導孔位置後，以螺絲（左右各1處）  
確實固定

2 自前方鎖固螺絲，並安裝前固定孔  
護帽

· 請檢查便器是否偏斜



## 請注意

請徒手使用手動工具(螺絲起子)旋緊螺絲，並注意不可空轉。

## 警告



禁止

安裝便器時，  
請注意避免夾到電源線或接地線  
將導致火災、觸電。

## 注意



務必遵守

確實固定，保持平貼地板固定  
否則將使便器搖晃或導致漏水。

## 連接止水栓

- 由「檢查供水位置」的確認步驟中，  
檢查供水位置是否位於供水安裝範圍內。

### 連接止水栓與供水軟管

※供水軟管出現彎曲、折彎時，  
請調整止水栓的方向。  
(彎曲半徑 50 mm 以上)  
否則便器清洗水量可能不足。

### 注意

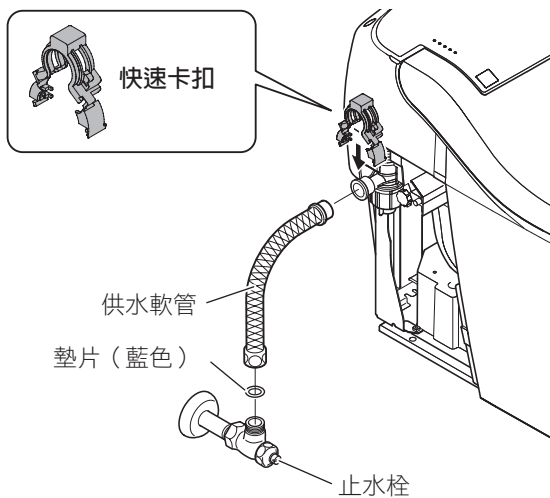


#### 檢查止水栓有無鬆動

否則將導致漏水。

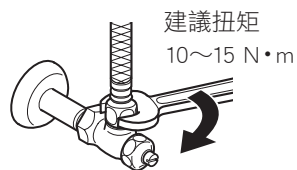
### 供水裝置位於面對便器的左側

連接止水栓與供水軟管。



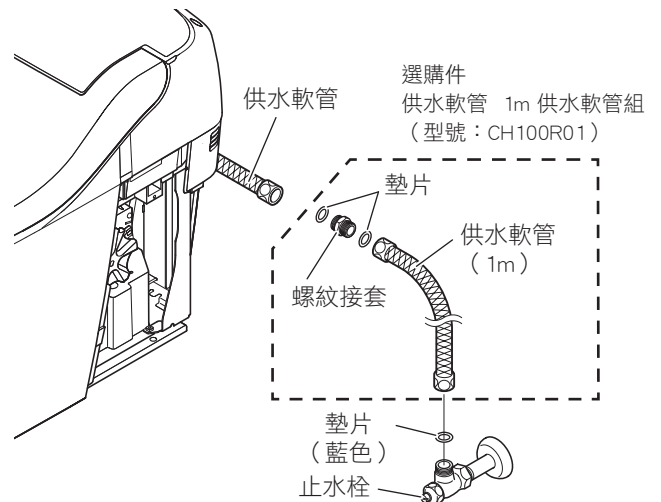
#### 請注意

請勿過度用力扭緊供水軟管。



### 供水裝置位於面對便器的右側

訂購選購件：1 m 供水軟管組  
(型號：CH100R01) 加以連接。



#### 請注意

請務必使用選購件：1 m 供水軟管組  
(型號：CH100R01)。

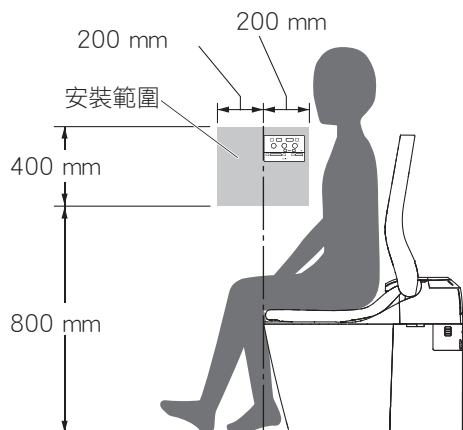
使用一般市售品無法供應足夠流量，  
將有洗淨性不佳之虞。

# 準備遙控器

## 1 自遙控器卸下遙控器座

## 2 安裝遙控器座

參考安裝位置



- 請與客戶充分溝通，安裝於蹲坐便器後也可輕鬆使用的位置。  
(參考「參考安裝位置」)
- 安裝前請務必確認可接受遙控器發出的訊號。
- 遙控器發出的訊號可經天花板或牆壁反射後讓便器接收，因此請勿於本體受信部或遙控器發信部上方放置棚架或櫃子。
- 下列情況時，遙控器操作可能不靈敏。
  - 【陽光直接照射本體受信部／遙控器發信部時】  
請加裝布簾等物遮蔽直射陽光。
  - 【採用黑色或深色壁紙／天花板時】  
遙控器訊號易遭吸收，沒有反應。
  - 【同房間內並排安裝 2 台以上時】  
可能會接收到隔壁遙控器訊號因而動作。  
請將隔間牆加高至天花板。

### ■遙控器座安裝範例

可鎖螺絲的牆壁建材	無法鎖螺絲的牆壁建材
各種合板、厚度 5 mm 以上的牆壁	石膏板、磁磚、混凝土等
<p>以同捆 3 支木工螺絲安裝於牆壁面。</p> <p>平頭螺絲 φ 3.5 × 16 (3 支)</p>	<p>開導孔並插入錨栓，以螺絲安裝。</p> <p>導孔：φ 5.5 × 40 (3 處)</p> <p>錨栓</p> <p>平頭螺絲 φ 3.5 × 38 (3 支)</p> <p>導孔：φ 5.5 × 40</p>

## 3 將電池裝入遙控器

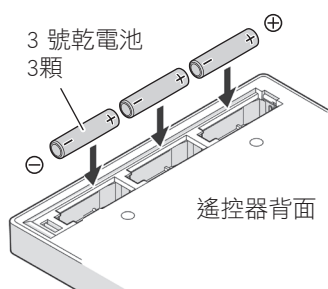
按 ⊕、⊖ 指示正確放入電池

**警告**

按 ⊕、⊖ 指示  
正確放入電池

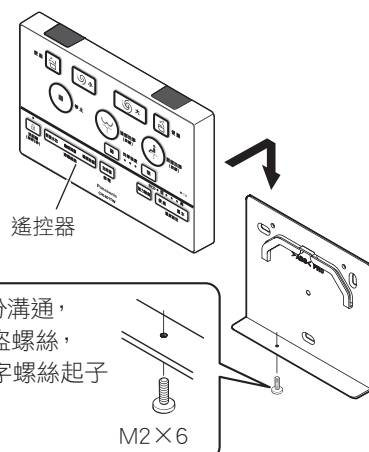
放置錯誤  
將引起電池液外漏，  
導致火災  
或污損環境。

**務必遵守**



## 4 將遙控器插回遙控器座

※請與客戶充分溝通，  
如需安裝防盜螺絲，  
請以精密十字螺絲起子  
鎖緊螺絲。



# 供水、通電至本體

## 警告



禁止

- 請勿用力拉扯或擠壓電源線。  
將導致人員受傷、火災、冒煙。



務必遵守

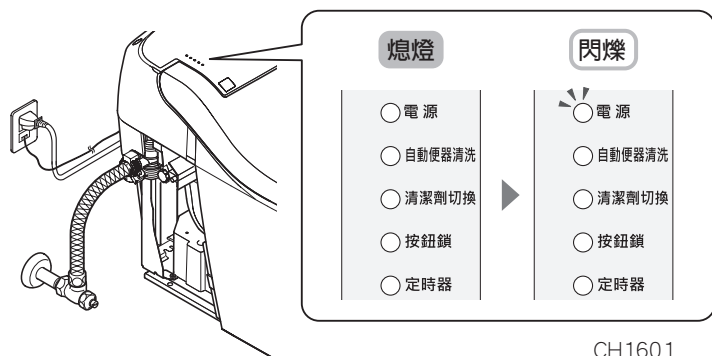
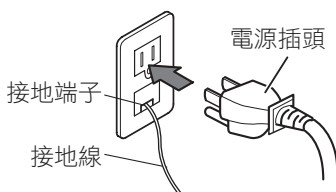
- 務必使用交流110 V電源
- 使用接地 3 孔插座（接地阻抗100 Ω以下）  
未設接地，漏電時將有導致觸電之虞。

### 1 將接地線接地

### 2 打開止水栓

### 3 將電源插頭插入插座

插入電源插頭約3秒後，本體顯示燈的電源燈會閃爍約6秒。  
※此9秒內無法接受任何操作。



CH1601

### 4 對溫水槽供水

請按下遙控器上的 噴嘴清潔 。

噴頭伸出約1分鐘後，進入保養狀態，將向下出水。

若未出水，請打開自來水總開關或止水栓。

### 5 按下 停止

噴頭將復位。

# 安裝清潔劑槽

交付客戶的日期如果在 1 個月或以後，則切勿將清潔劑裝入清潔劑槽。

## 1 取下清潔劑槽外蓋



## 2 放入清潔劑

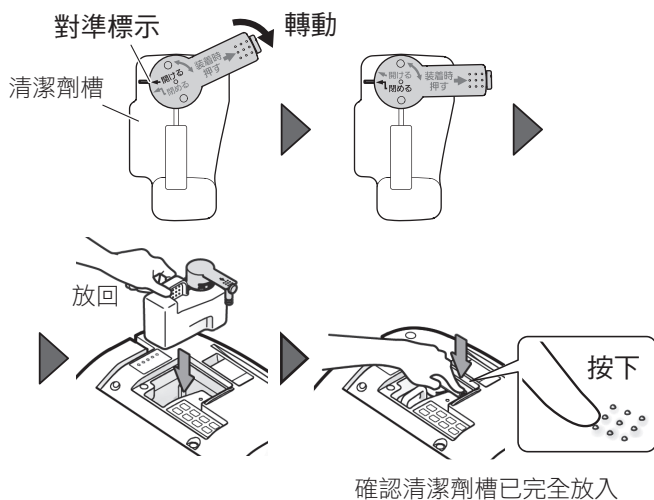


### 請注意

※請勿混用不同種類的清潔劑。如此可能會因清潔劑的化學反應導致故障。

- 補充清潔劑時，留意是否有異物、灰塵落入。
- 若不慎將清潔劑滴在本體上，請立刻擦拭乾淨。

## 3 蓋上清潔劑槽外蓋，放回清潔劑槽



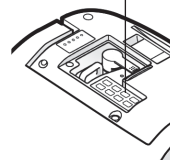
## 4 按下 **清潔劑開始**

發出馬達聲，開始供給清潔劑。



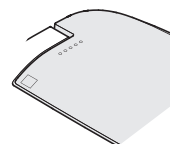
本體按鈕 (CH1601)

※約 1~2 分鐘後會響起「嗶」聲，表示清潔劑供給完畢，此時再進行下一項作業



操作後，請蓋上上蓋。

※若未完成此操作，就不會供給清潔劑，也不會產生泡沫。



## 5 按下 **大** 進行便器清洗

- 清洗後，請確認水面浮起清潔劑的泡沫。
- 如果沒有泡沫，請再按一次 **清潔劑開始** 按鈕。

※如果仍然沒有泡沫，請參考使用說明書。

### 請注意

- 長期外出或不使用時，請清洗清潔劑槽及本體內部。
- 使用時請勿打開清潔劑槽外蓋。

### 備註

- 產生泡沫和泡沫殘留的程度會因水質、室溫、水壓變動而不同，但不影響清淨功能。產生泡沫量的調整方式請參照使用說明書。
- 按下清潔劑開始按鈕的前幾次，產生的泡沫量可能比較多，此乃正常現象。

## 便器清淨及確認有無漏水

### ⚠ 注意



禁止

安裝後若要暫時拆除便器本體，切勿倒置、斜放槽內仍有清潔劑的便器本體將因清潔劑外洩導致漏電、火災。



務必遵守

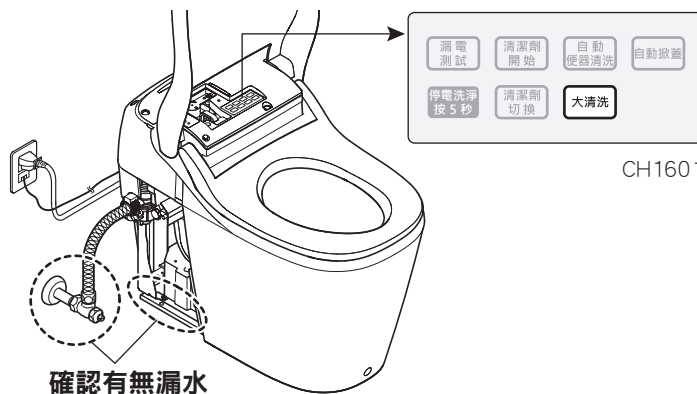
旋開止水栓前，應對同一配管系統進行排水，並排出供水配管內的空氣將導致產品發生破損、漏水。

請務必供水至溫水槽。（參考28頁）

按下本體按鈕的 **大清洗** 或是

遙控器的 **大** 按鈕 5~6 次

檢查止水栓或排水管與本體連接處有無漏水



CH1601

確認有無漏水

## 調整便器清洗水量（如地方政府有規定）

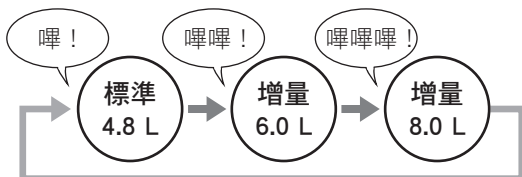
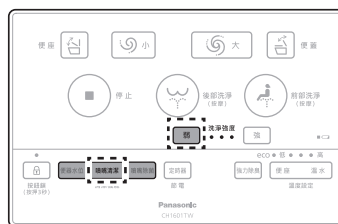
某些城市對用水條件另有規範，請遵循有關當局指示。如需增加水量，請設為增量模式後使用。

噴嘴清潔

與

**弱**

同時按壓2秒，  
切換清洗水量。



原廠預設為「標準」水量。

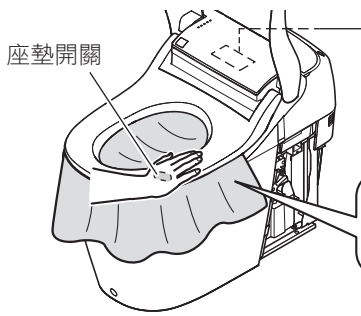
備註

- 如果下水管的安裝條件不佳（距離下水幹道太遠、下水管彎曲過多、下水管斜度過緩……等），清洗水量太少可能導致排泄物堵塞下水管。請將清洗水量設為增量模式後使用。不過，增量並不會增加小清洗的水量。
- 如欲瞭解下水管安裝相關條件，請向水管配管業者（施工店家）確認。

# 測試操作

請依下列步驟檢查各項功能。

## ■CH1601



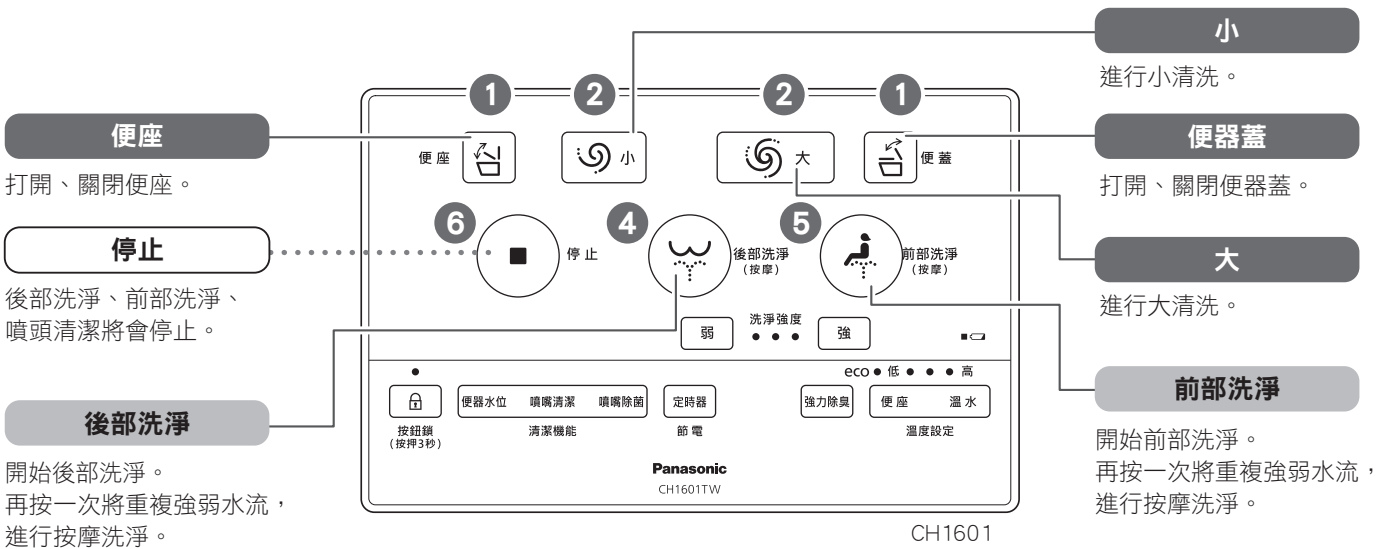
前／後部洗淨水會噴灑出來，請事先覆蓋塑膠布等做好防水。

圖為本體按鈕 (CH1601)



CH1601

圖為遙控器 (CH1601)



1 便座、便器蓋可否輕易開關？

2 可否進行大／小清洗？  
 大清洗時有無清潔劑泡沫？  
 剛開始的幾次，可能不會有泡沫。  
 此時請再次按下本體的 **清潔劑開始** 按鈕。  
 (約 1~2 分鐘後，聽見「嗶」聲後再進行下一個操作)

如果還是沒有泡沫……

- 清潔劑槽未充分推到底 → 將清潔劑槽推到底
- 清潔劑量不足 → 清潔劑請倒至槽 8 分滿

3 便座是否暖和？

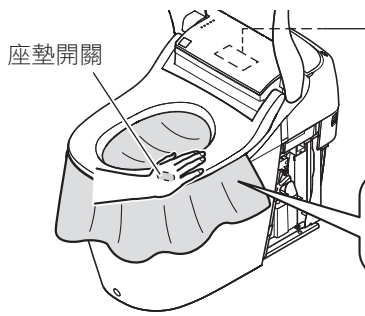
※下列操作請按著便座座墊開關處再按下按鈕。

- 4 5 電源、自動便器清洗、清潔劑切換指示燈是否停止閃爍？  
 噴頭是否伸出？  
 噴出的水是否為溫水？
- 6 按 **停止** 能否停止？

若發生動作異常，請至使用說明書的「這是故障嗎？」處確認。

上述測試操作結束後，請檢查地板面是否有水漏出。

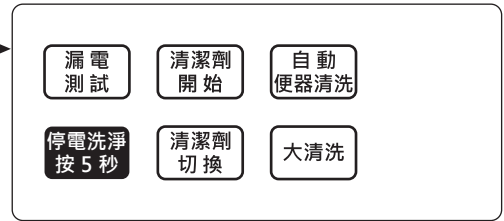
## ■ CH1602



座墊開關

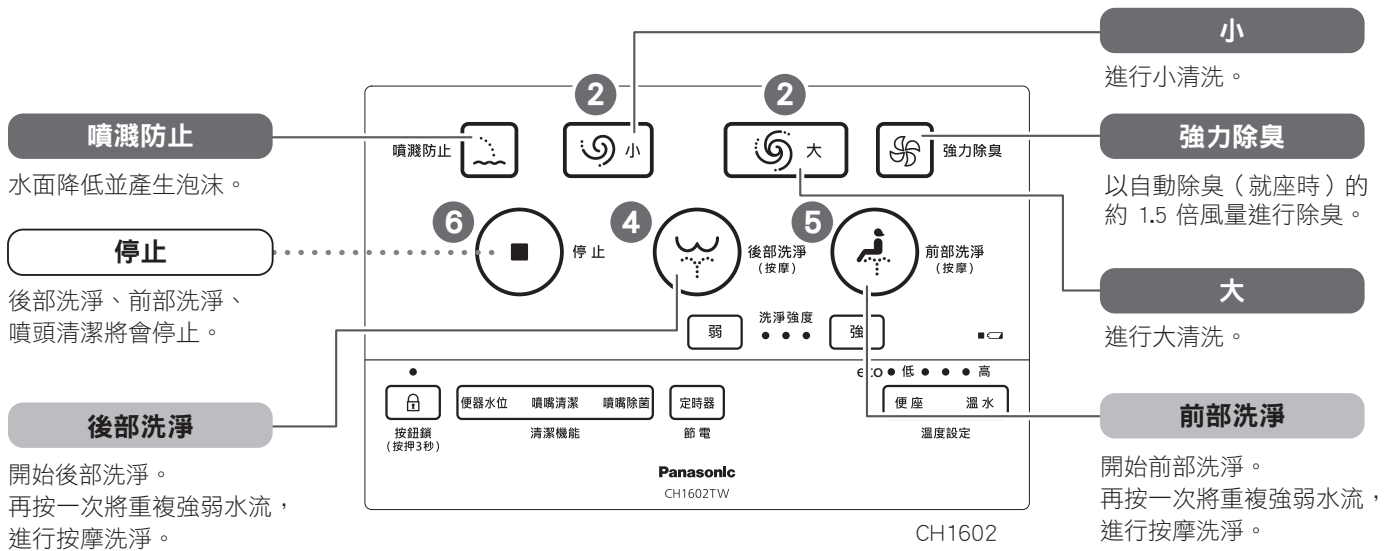
前／後部洗淨水會噴灑出來，請事先覆蓋塑膠布等做好防水。

圖為本體按鈕 (CH1602)



CH1602

圖為遙控器 (CH1602)



CH1602

1 便座、便器蓋可否徒手輕易開關？

2 可否進行大／小清洗？  
 大清洗時有無清潔劑泡沫？  
 剛開始的幾次，可能不會有泡沫。  
 此時請再次按下本體的 **清潔劑開始** 按鈕。  
 (約 1~2 分鐘後，聽見「嗶」聲後再進行下一個操作)

如果還是沒有泡沫……

- 清潔劑槽未充分推到底 → 將清潔劑槽推到底
- 清潔劑量不足 → 清潔劑請倒至槽 8 分滿

3 便座是否暖和

※下列操作請按著便座座墊開關處再按下按鈕。

- 4 5 電源、自動便器清洗、清潔劑切換指示燈是否停止閃爍？  
 噴頭是否伸出？  
 噴出的水是否為溫水？
- 6 按 **停止** 能否停止？

若發生動作異常，請至使用說明書的「這是故障嗎？」處確認。

上述測試操作結束後，請檢查地板面是否有水漏出。

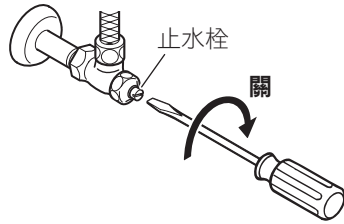


# 過濾器（雜物濾網）清潔

施工完成後，過濾器會因配管內水垢、雜質、止水帶、牆內預配管劣化的鐵鏽等堵塞，無法獲得充分清洗性能。

測試操作後，請務必清潔過濾器。

## 1 關閉止水栓



<b>⚠ 注意</b>	
<b>禁止</b>	<b>不得於止水栓旋開情況下 拆除過濾器</b> 將因噴水導致損害擴大。

## 2 將盛水容器置於過濾器下方

### 請注意

#### ●務必放置盛水容器。

大概會流出 50 cc~100 cc 左右的水，過濾器控緊前，請準備盛水容器接水。

#### ●如果有水濺灑至便器或地板，請務必拭乾。

## 3 按遙控器



或是

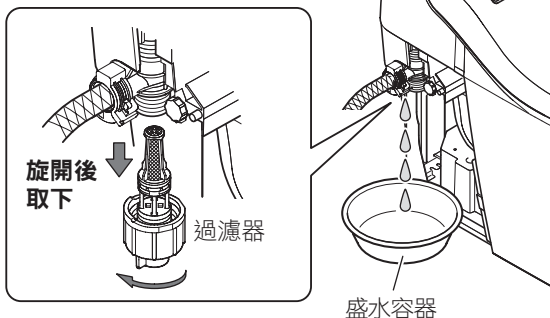
本體按鈕的



在「嘩嘩嘩、嘩嘩嘩」聲音響起、清潔劑清洗燈開始閃爍前，敬請稍候。

## 4 卸除過濾器

注意不要夾到手指。



## 5 清水沖洗過濾器

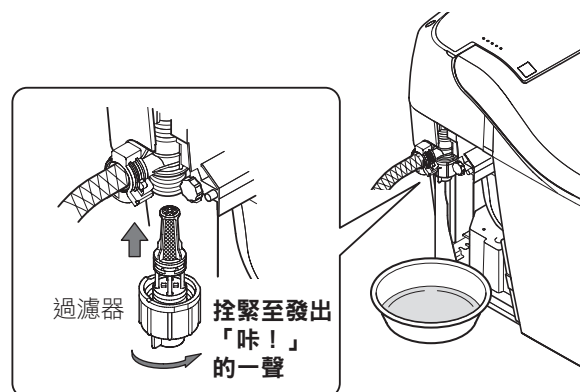
使用牙刷等物沖洗清潔



<b>⚠ 注意</b>	
<b>務必遵守</b>	<ul style="list-style-type: none"><li>●沖洗乾淨，直到過濾器螺絲處無異物</li><li>●過濾器應牢固控緊將導致漏水。</li></ul>

## 6 裝回過濾器並控緊

注意不要夾到手指。



## 7 打開止水栓，檢查有無漏水

# 放水方法（施工後長期間不使用時）

如將長時間不使用，請排去本體內的水、拔除電源插頭並取出遙控器電池。  
另請卸除清潔劑槽並以清水沖洗。

## 1 關閉止水栓

## 2 將盛水容器置於過濾器下方

### 請注意

#### ●務必放置盛水容器。

大概會流出約700 cc 左右的水，  
在拴緊過濾器前務必要備妥盛水容器。

#### ●如果有水濺灑至便器或地板， 請務必拭乾。

## 3 按遙控器



或是

本體按鈕的

大清洗

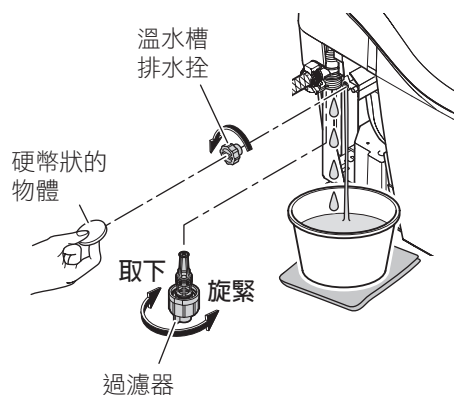
在「嗶嗶嗶、嗶嗶嗶」聲音響起、  
清潔劑清洗燈開始閃爍前，敬請稍候。


## 4 進行放水

① 卸除過濾器。

② 水槽的排水栓，使用硬幣狀的物體轉開。

③ 按住本體的 **自動便器洗淨** 按鈕5秒鐘。



④ 不再出水後，按下  停止。

## 5 將過濾器以及溫水槽排水栓 如原狀裝回

## 6 以清水沖洗清潔劑，清洗本體內部

請參照使用說明書 50 頁。

## 注意



禁止

不得於止水栓旋開情況下  
拆除過濾器

將因噴水導致損害擴大。



務必遵守

過濾器應牢固拴緊

將導致漏水。

## 7 拔除電源插頭

## 8 取出遙控器內乾電池

### 請注意

#### ●便盆面請定期補水，不可讓積水消失。

否則將因水封消失，下水道臭氣、腐蝕性氣體倒流，  
導致金屬鏽蝕、電子零件故障。

#### ●若無法定期補水，請排空便器內的積水，並以裝 水密封的塑膠袋堵住排水口。

# 密封方法

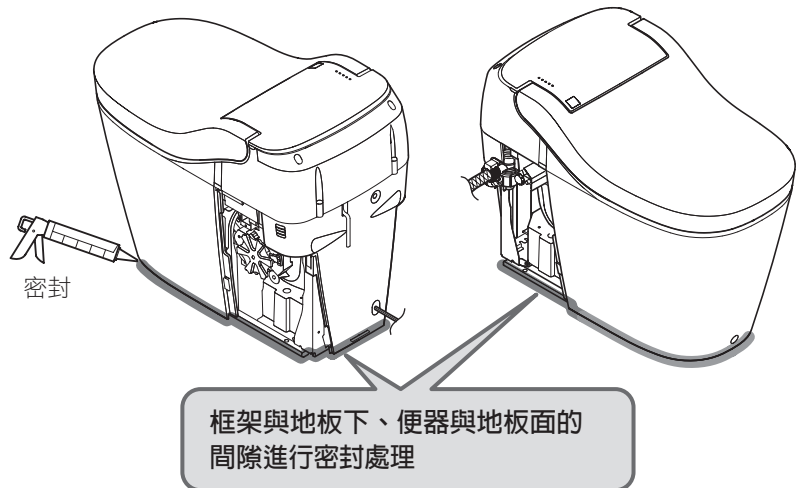
請等密封材乾燥後再進行側蓋安裝（參照下列）。

## 施工者準備…密封材


對於框架與地板面、便器與地板面的間隙進行密封處理

### 請注意

請務必先卸除側蓋。

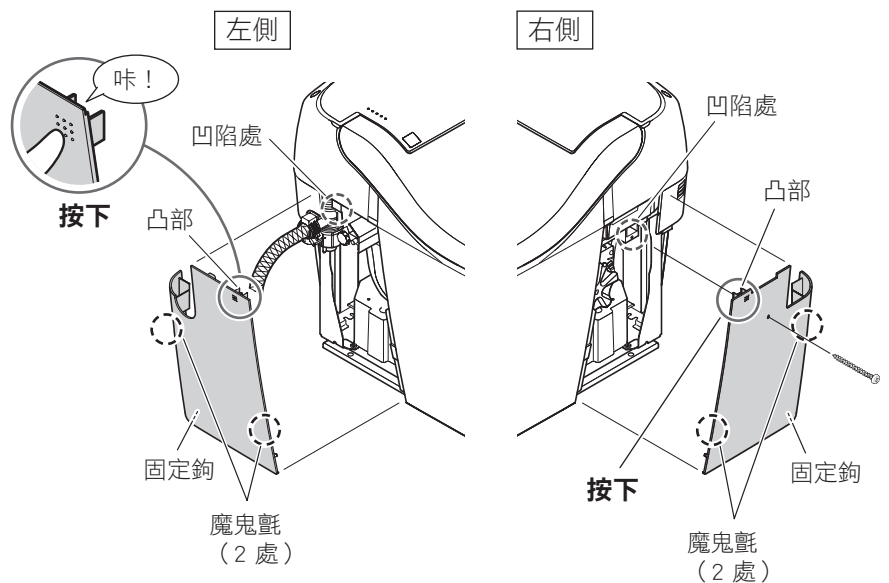


# 安裝側蓋

- 1 將側蓋凸起處對準便器凹陷處，並按壓  處（會發出「咔！」聲）
- 2 對準魔鬼氈與固定鉤處按壓
- 3 鎖緊右蓋上螺絲

### 請注意

側蓋與地板間切勿密封處理。  
否則側蓋將無法卸除。



# 施工後檢查

施工後務必進行動作檢查，並將施工檢查結果填入本完工檢查表後交付客戶。

No.	檢查項目	結果	
1	是否於非乾濕分離的浴室、未安裝通風扇的地點等多濕場所行安裝？		
2	是否銜接處理水、工業用水、井水？		
3	便器有無搖晃？		
4	便器確實固定於地板？		
5	「止水栓」有打開嗎？		
6	是否插入符合交流 110 V 的接地 3 孔插座？		
7	電源插座有無鬆弛？		
8	側蓋是否確實安裝？		
9	請操作沖水按鈕以確認下個項目。 <ul style="list-style-type: none"><li>●大清洗時是否確實沖走衛生紙？</li><li>●清洗用水是否形成漩渦？如果未形成漩渦，<ul style="list-style-type: none"><li>①請確認水壓。</li><li>②請清潔過濾器。</li></ul></li><li>●便器與地板面有無水漏出？</li><li>●配管部分有無水漏出？ (請事先擦乾配管，取衛生紙沾附管路，確認有無漏水。)</li><li>●大清洗時有無泡沫？</li></ul>		
	10	是否確認溫水洗淨便座動作均正常？	
	11	過濾器有無清潔？	
	12	長期不使用時，有無進行放水？(此時應補充便盆面的積水。)	
	13	向客戶告知：長期不使用時應定期補水，或排空積水後以裝水密封的塑膠袋堵住排水口。	

# 移交

請根據使用說明書向使用者說明操作方法。

請在填寫施工說明書、保證書(另附)中必要事項後，連同使用說明書一起交給用戶。

施工日期	施工店名	負責人

製造商 : Panasonic Corporation

原產地 : 日本

進口商 : 台灣松下銷售股份有限公司

公司地址 : 新北市中和區建六路 57 號

聯絡電話 : 0800-098800

公司網址 : <https://essales.tw.panasonic.com/>

SEMS142

10721-0