

### 地板排水型

# A·La·Uno SII

#### 型號

機型	便器	供排水零件組	支援排水芯
305~445	CH1401□□TWK	CH140FRTW	305 mm~ 445 mm
200/120	CH1401□□TWK	CH140FTW	120 mm · 200 mm

□□：顏色型號



#### 目次

安全注意事項	2
施工流程與目次	5
安裝之前	6
尺寸圖	7
各部名稱與零件表	8
305~445型的安裝	10
200/120型的安裝	16
共通施工步驟	21
施工後檢查	封底
移交	封底

- 施工前請先閱讀施工說明書，依正確方法安全施工。  
尤其應事先詳讀「安全注意事項」（2~4頁）內容。
- 未依施工說明書記述或不使用指定零件的方式進行施工，因而致生事故或損害時，本公司恕不負責。  
因前述方式施工造成故障者，不得為產品保固對象。
- 施工完畢進行移交時，應依使用說明書向客戶說明，並於保證書中填寫必要事項後交付客戶。
- 本產品為臺灣專用產品，請勿於臺灣以外地區安裝本產品。





# 安全注意事項

## 請務必恪遵下列事項

以下將說明請務必恪遵之事項，以免造成人身危害或財產損害。


■以下將依錯誤施工致生之危害或損害程度進行說明。

 **警告** 「可能導致死亡或重傷的內容」。

 **注意** 「可能使人受到輕傷或發生財產損害的內容」。

■將按下列圖示說明應遵守的內容。

 不得執行的內容。

 務必執行的內容。

施工前

### 警告

 禁止	<b>整體</b> <ul style="list-style-type: none"> <li>●不得分解、改造或進行非說明書記載的維修行為 將導致觸電、火災、人員受傷。</li> <li>●非乾濕分離的浴室、未安裝通風扇的地點等多濕場所，切勿安裝 將導致觸電、火災。</li> </ul>	 禁止	<b>有關電氣</b> <ul style="list-style-type: none"> <li>●不使用受損電源插頭或鬆弛插座，亦不撓曲電源線等會讓機器受損的行為 將導致觸電、火災、人員受傷。</li> <li>●勿將插座安裝於供水位置正下方，或令供水軟管與電源插頭／插座接觸 將有導致觸電、火災之虞。</li> </ul>
	 務必遵守		<ul style="list-style-type: none"> <li>●請務必恪遵施工說明書施作 將導致觸電、火災、人員受傷。</li> <li>●務必連接自來水管路 連接非自來水管路使用，可能引起膀胱炎或皮膚發炎。</li> </ul>
 禁止	<b>有關電氣</b> <ul style="list-style-type: none"> <li>●勿過度拉扯電源線 將導致人員受傷、火災、冒煙。</li> <li>●不得潑水／污水於便器操作盤或電源插頭 將導致觸電、火災、人員受傷。</li> <li>●不得溼手接觸電源插頭 將導致觸電。</li> <li>●安裝便器時，注意勿夾到電源線 將導致火災、觸電。</li> </ul>	 務必遵守	<b>有關電池〈遙控器〉</b> <ul style="list-style-type: none"> <li>●按⊕、⊖指示正確放入電池 放置錯誤將引起電池液外漏，將導致火災或周圍污損。</li> </ul>
			<b>預防漏電／火災</b> <ul style="list-style-type: none"> <li>●電氣施工應恪遵法令、規章，由「合格技師」施作 將導致漏電、火災。</li> </ul>

# ⚠ 注意



禁止

## 整體

- 勿使堅硬物品、重物、尖銳物品掉落砸中或碰撞便器  
將導致變形、破損而使人員受傷。
- 安裝後若要暫時拆除便器本體，切勿倒置、斜放槽內仍有清潔劑的便器本體  
將因清潔劑外洩導致漏電、火災。



禁止

## 預防漏水

- 勿過度施力於供水軟管或排水管  
將導致漏水。
- 不得於止水栓旋開情況下拆除過濾器  
將因噴水導致損害擴大。
- 勿輕易修改供水軟管  
將導致漏水。
- 切勿重複套用油土（止水環），或在油土露於排水管外情況下施工  
將導致排水不良、污水溢出，使室內進水。
- 請勿用蠻力固定底座，且勿在其破損後繼續使用  
會導致漏水。



務必遵守

- 供排水接頭務必按照正確方式施作  
將導致破損、漏水。
- 水管施工應恪遵法令、規章，由「合格技師」施作  
將導致破損、漏水。
- 排水管應插至深處並予連接  
施工一旦有誤，將有導致漏水淋溼家具之虞。
- 檢查止水栓有無鬆動  
將導致漏水。
- 地板面應水平施作  
地面不平整將使便器搖晃，導致漏水。
- 連接供排水系統時，應使用指定墊片  
施工一旦有誤，將有導致漏水淋溼家具之虞。

## 預防漏水

- 應鎖固至本體框架與地板間毫無間隙  
否則將使便器搖晃或導致漏水。  
如在便器放置時移位，將使墊片變形，導致漏水。
- 請使用紙型，並務必以專用的地板固定螺絲施作  
將導致漏水。
- 過濾器應牢固拴緊  
將導致破損、漏水。
- 旋開止水栓前，應對同一配管系統進行排水，並排出供水配管內的空氣  
將導致產品發生破損、漏水。
- 排水管四周務必進行密封  
如果未密封，漏水時將有滲入樓下之虞。
- 施工後務必測試操作，檢查配管有無漏水  
將因漏水導致損害擴大。
- 地面凸緣應固定穩妥  
將導致漏水。
- 應鎖固地面凸緣的螺帽（2處），以免排水調整器無法貼地，搖晃不穩  
將導致漏水。
- 排水調整器應以PVC用黏接劑充分塗抹接著面全面，並按壓到底進行黏接  
施工一旦有誤，將有導致漏水淋溼家具之虞。
- 排水調整器切斷後，末端毛邊、污垢應完全除去  
毛邊或污垢未處理即進行安裝，將導致漏水。
- 檢查有無鬆動  
將導致漏水。
- 務必對底座的四周進行密封處理  
否則有可能漏水到樓下。
- 緊密固定底座，使其不能晃動  
否則會導致便器晃動或漏水。



務必遵守

## ⚠ 注意

### 預防漏水

- 與調整環連接時，應使用適切排水管及調整環種類，以正確方向接合；此外，塗抹PVC用黏接劑於黏著面全面，並推到底充分黏著

否則地面凸緣處將有漏水、臭氣外洩之虞。

### 有關清潔劑、藥劑

- 便器外觀切勿使用下列清潔劑進行保養  
將因產品龜裂使人員受傷或使產品內部外露，將導致觸電。  
(參照使用說明書31頁)

#### 【不得使用的清潔劑】

- 廚房合成清潔劑(中性)  
(但可用於泡沫清洗)
  - 酸/鹼性清潔劑
  - 含小蘇打(碳酸氫鈉)、酒精的清潔劑\*
  - 浴廁清潔用紙
  - 含橙皮油的清潔劑
  - 柑橘系香味的清潔劑
  - 除臭劑 ●下滴式除臭液
  - 稀釋劑、揮發油、消毒劑、其他藥劑
- \*...含乙醇、異丙醇等

### 預防結凍

- 安裝後如有一段時間不使用，且有結凍之虞時，應放水或加入防凍液以預防結凍將導致破損、漏水。
- 非寒帶地區亦應對戶外配管、外露管加裝防凍加熱器等裝置，採取適切防凍對策。  
冬季環境溫度若低於0℃，將發生凍結，引發裝置或配管破損，導致漏水。



務必遵守



禁止

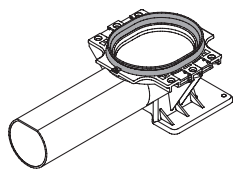
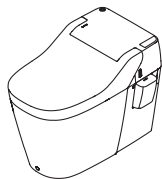


務必遵守

# 施工流程與目次

305~445 型

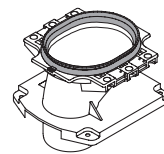
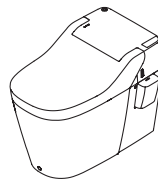
10~15 頁



檢查供水位置	10
安裝止水栓	10
地板施工	11
安裝底座	11
切斷排水調整器	12
組裝排水調整器	13
安裝排水調整器	14
拆卸側蓋	15
安裝便器	15

200/120 型

16~20 頁



配管施工 (安裝止水栓)	16
地板施工	16
安裝地面凸緣及調整環	17
安裝地面凸緣	18
拆卸側蓋	19
安裝便器	19

施工前

305 ~ 445 · 200/120 型

## 共通施工步驟

連接止水栓	21
準備遙控器	22
供水、通電至本體	23
安裝清潔劑槽	23
供水至溫水槽以及確認有無漏水	24
測試操作	25
過濾器 (雜物濾網) 清潔	26
放水方法	27
密封方法	27
安裝側蓋	封底
施工後檢查	封底

# 安裝之前

## 〈向政府機關確認事項〉

1. 部分特定地區不允許安裝，或安裝前需向自來水業者申請承認。請洽本公司營業處或經銷商。
2. A La Uno 便器材質並非不燃。安裝時應根據消防法等相關法規或公告安裝施作。

## 〈電氣相關注意事項〉

1. 配線施工應委託合格電匠。
2. 應使用 AC110V 埋入式接地 3 孔插座。
3. 產品電源線長度為 1.0 m。電源插座位置應配合此長度進行安裝。

## 〈用水相關注意事項〉

1. 水管配管應委託各都市自來水公司指定店家施作。
2. 使用水壓範圍為 0.07 MPa (流動) ~ 0.75 MPa (靜止)。在盥洗室、浴室等處使用多個龍頭取水時，使用水壓 (流動時的動水壓) 將降低。測量使用水壓 (流動時的動水壓) 時，應確保同時使用狀態的最低使用水壓 (流動時的動水壓)。
3. 只能連接自來水使用。若使用井水 (地下水)，將導致產品故障。

4. 水管配管應委託各都市自來水公司指定店家施作。必須由地方政府指定業者進行施作，敬請注意。請洽本公司營業處或經銷商。
5. 供水裝置若位於面對便器的右側，需裝設選購件中的供水延長軟管。

長度	型號
1 m	CH100R01

## 〈地板施工相關注意事項〉

1. 建議施作廁所地板防水工程。
2. 地板處理必須保持水平。地板面若非水平，將有導致便器晃動或漏水之虞。

## 〈其他事項〉

1. 務必使用指定止水栓。止水栓為牆面供水 / 地板供水通用。
2. 下列情況時，遙控器操作可能不靈敏。  
【陽光直接照射本體受信部 / 遙控器發信部時】  
請加裝布簾等物遮蔽直射陽光。  
【採用黑色或深色壁紙 / 天花板時】  
遙控器訊號易遭吸收，沒有反應。  
**產品移交前請務必親赴現場確認。**
3. 不得安裝於可水洗清潔的地板。  
將導致產品故障。
4. 選擇廁所用地板材料 (木質地板、地墊等) 時，應充分考量其防水、抗氫性。滴落地板的尿液可能滲入便器與地板間隙，導致地板污漬。
5. 本產品的使用溫度範圍為 0~40 °C。  
務必安裝於指定溫度環境內。
6. 便器應安裝於廁所門開關不致碰撞處。
7. 避免安裝於陽光直曬或強光直射位置。  
將有導致產品變色、劣化之虞。
8. 安裝於 2 樓以上樓層，為緩和排水管內壓力，建議加裝排氣管。
9. 檢查時的殘留水可能會結凍，請先加溫後進行施作。
10. 遙控器請安裝在指定範圍內。
11. 同房間內若並排安裝 2 台以上，可能會接收到隔壁的遙控器訊號因而動作。  
請將隔間牆加高至天花板。  
或是可以變更遙控器訊號，請洽原購買經銷商。

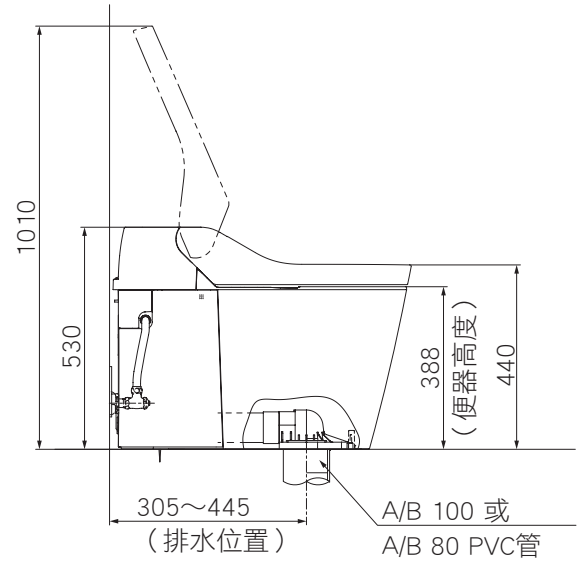
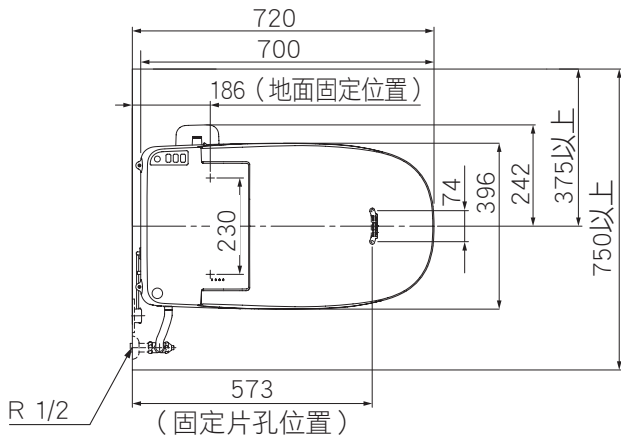
## 修訂履歷

修訂日期	No.	修訂頁數	修訂內容

# 尺寸圖

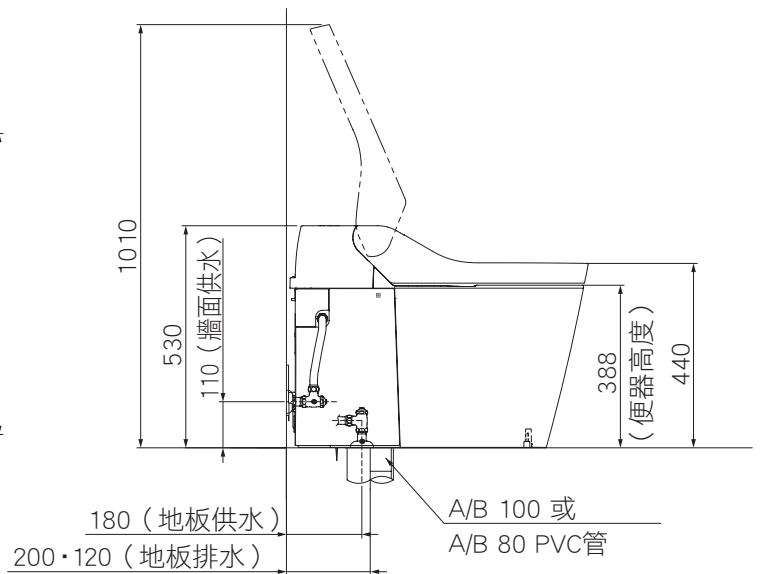
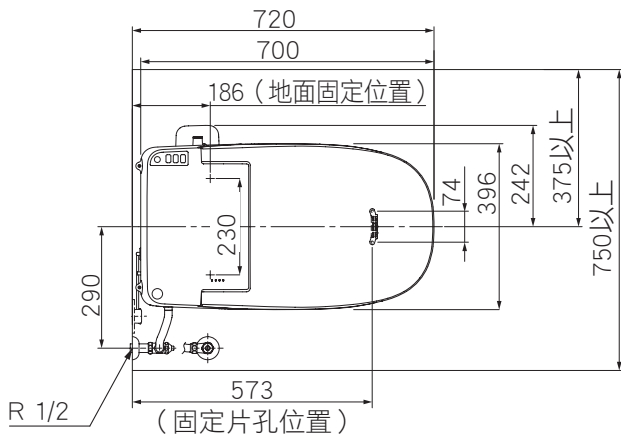
(尺寸單位：mm)

## 305~445 型



施工前

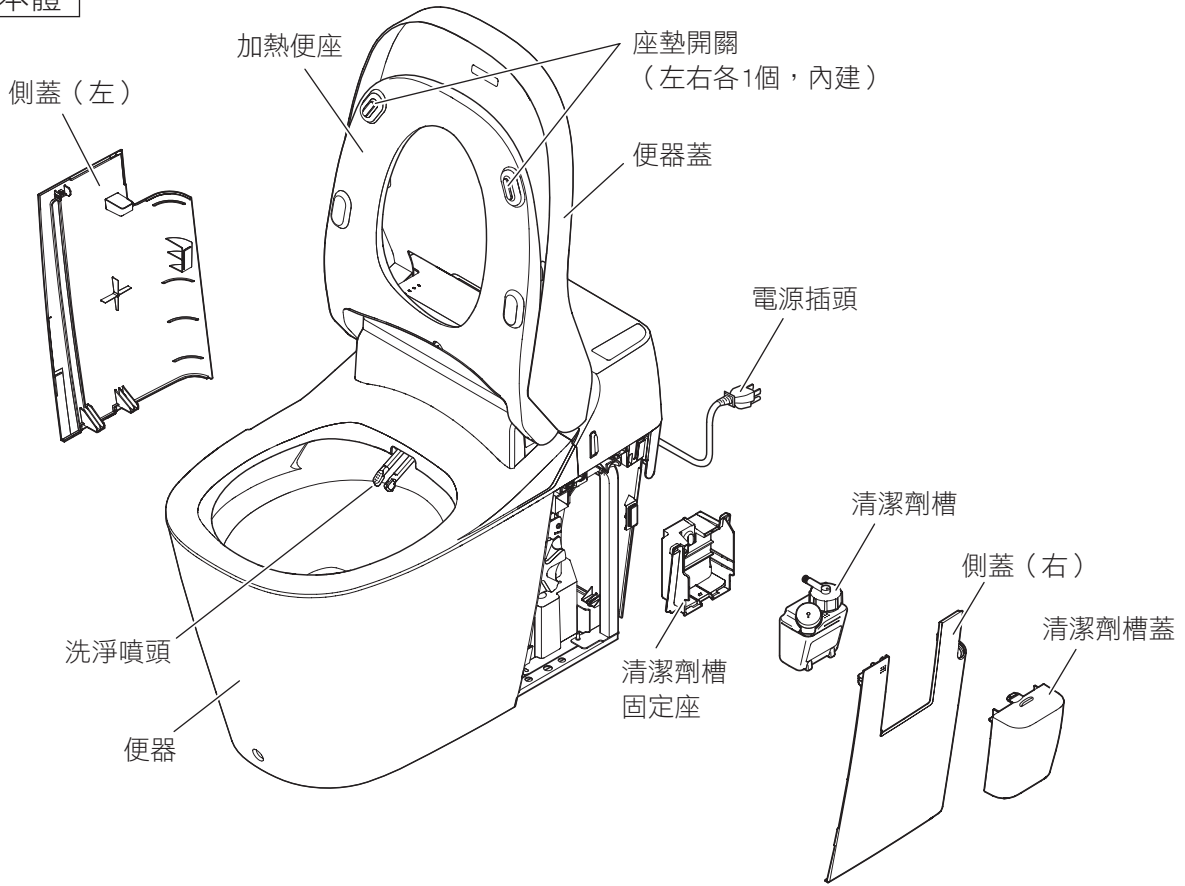
## 200/120 型



# 各部名稱與零件表

●施工前應檢查同捆零件。

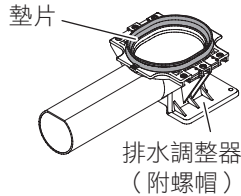
## 便器本體



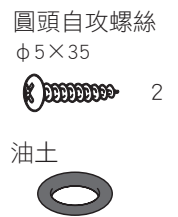
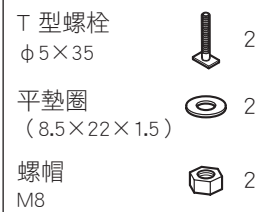
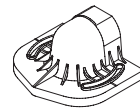
## 配管組 (另售)

305~445 型  
型號  
CH140FRTW

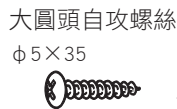
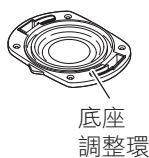
### 排水調整器組



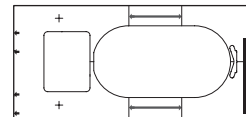
### 地面凸緣 連接處



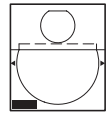
### 地面凸緣組



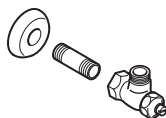
305~445 用紙型 1



305~445 用紙型 2



### 止水栓組



### 固定片



### 圓頭自攻螺絲 φ5×35





零件名稱		數量	零件名稱		數量	零件名稱		數量
便器本體		1	六角十字自攻螺絲 φ5×40		2	平頭螺絲 φ3.5×16		3
清潔劑槽組 · 清潔劑槽固定座 · 清潔劑槽 · 清潔劑槽蓋		1	平墊圈 (6×16×1.0)		2	平頭螺絲 φ3.5×38		3
說明書組		1	圓形橡膠墊圈 (6.4×20×2.0)		2	錨栓		3
		1	盤頭自攻螺絲 φ5×60		1	防盜螺絲* M2×6		1
使用說明書		1	前固定孔護帽		1	遙控器、遙控器座		各1
施工說明書 (本書)		1	3號乾電池		3	遙控器發信部		

\*...通常無須安裝此螺絲。請與客戶充分溝通，如有防盜需求，請以精密螺絲起子安裝螺絲。(固定方法請參照 22 頁。)

200/120 型 型號 CH140FTW	地面凸緣組		200/120 用紙型	
		<ul style="list-style-type: none"> <li>A80 用調整環</li> <li>B100 用調整環</li> <li>A100 用調整環</li> </ul>	<ul style="list-style-type: none"> <li>圓頭自攻螺絲 φ5×35</li> <li>六角螺栓 M8×30</li> <li>平墊圈 (8.5×22×1.5)</li> </ul>	
	止水栓組	固定片	圓頭自攻螺絲 φ5×35	
			2	

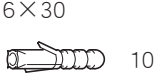
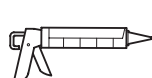
■在現場準備的構件

PVC用黏接劑

密封帶

密封膠

膨脹螺栓  
6×30



# 305~445 型的安裝

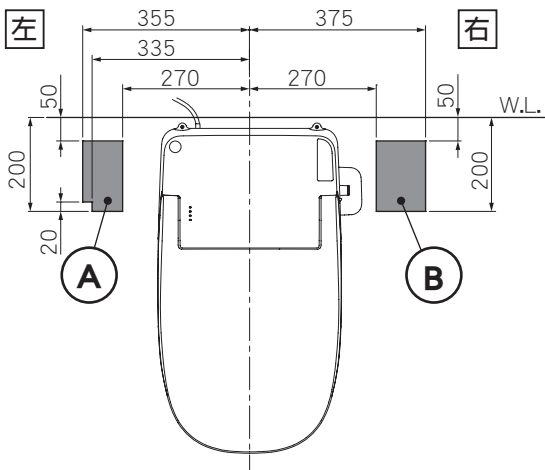
(尺寸單位：mm)

●305~445 型請參照本頁起內容。(200/120 型請參照 16~20 頁。)

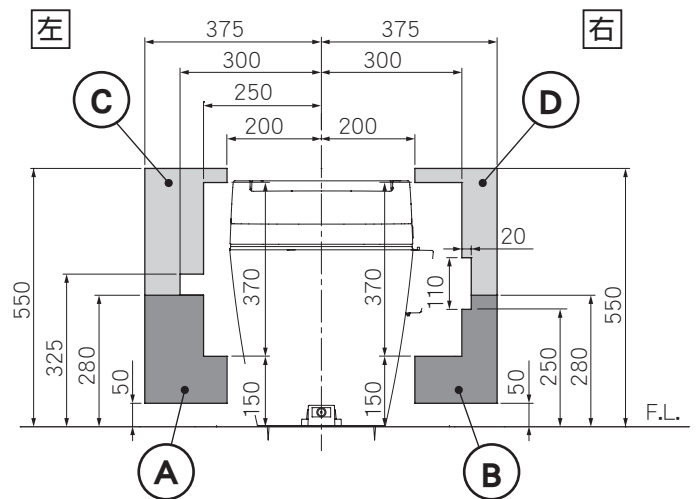
## 檢查供水位置

檢查給水位置位於圖中顯示之供水範圍內

### ●地板供水時



### ●牆面供水時



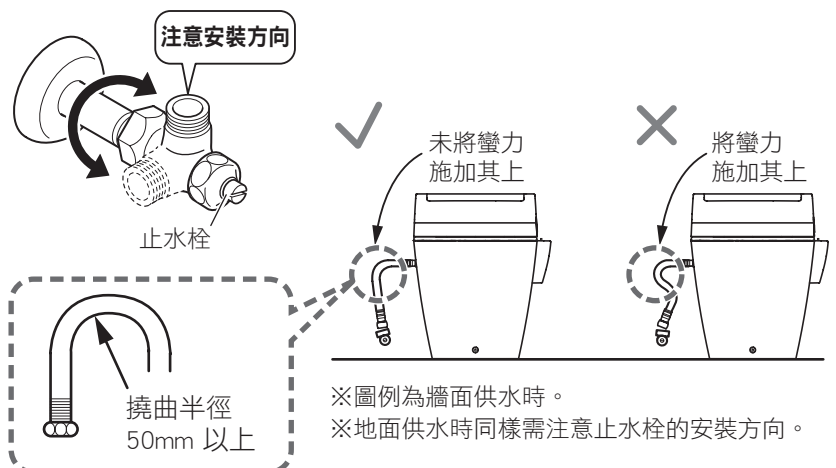
記號	說明	記號	說明
Ⓐ	僅使用附件的供水軟管時的供水連接可能位置	Ⓒ	僅使用附件的供水軟管時的供水連接可能位置
Ⓑ	使用選購件：延長供水軟管（長度 1 m、型號：CH100R01）時的供水連接可能位置	Ⓓ	使用選購件：延長供水軟管（長度 1 m、型號：CH100R01）時的供水連接可能位置

## 安裝止水栓

關閉自來水總開關，將止水栓安裝至供水位置

### 請注意

- 請務必使用同捆的止水栓。  
使用他牌止水栓，將損害便器的洗淨功能。
- 請留意止水栓的方向，小心安裝，勿撓曲、折彎供水軟管。

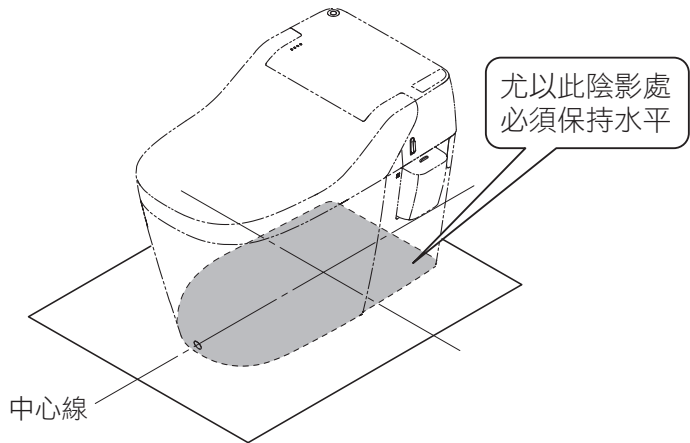
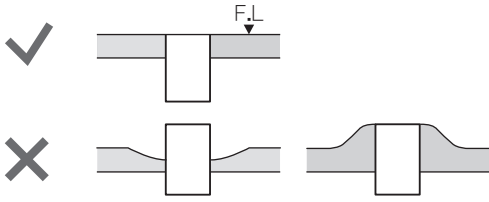


※圖例為牆面供水時。  
※地面供水時同樣需注意止水栓的安裝方向。

# 地板施工

## 水平處理地板

**請注意** 排水管周圍應平整、無凹凸。  
將導致施工瑕疵。



**⚠ 注意**

**⚠ 務必遵守** 地板面水平施作  
地面不平整將使便器搖晃，  
將導致漏水。

## 安裝底座

- 1 將PVC用黏接劑均勻塗抹在環內側及凸緣的插入端  
(請另行準備PVC用黏接劑。)
- 2 將環直徑較小的一端朝下方，將凸緣插入環中進行黏接

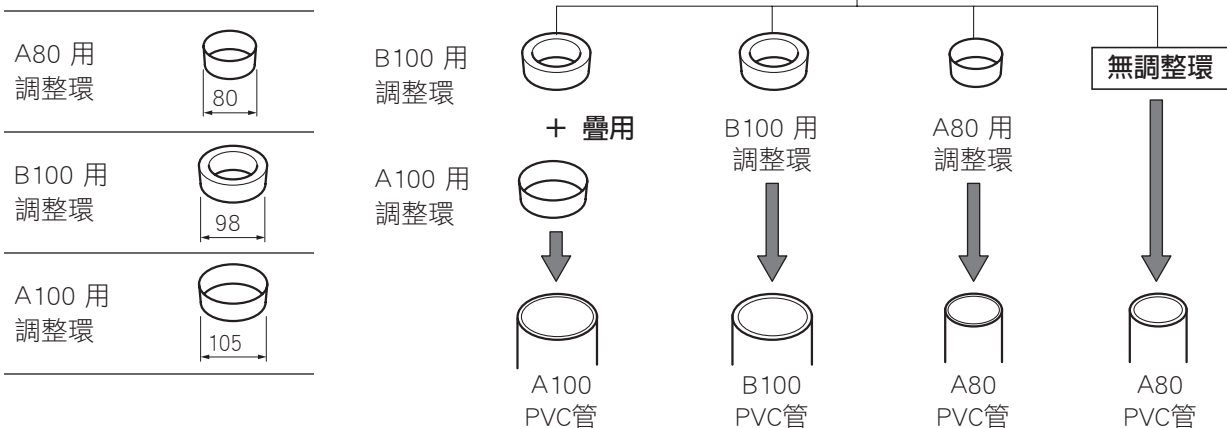
**⚠ 注意**

**⚠ 務必遵守**

- 連接凸緣與調整環時，黏接方向要正確
- 連接凸緣與調整環時，PVC用黏接劑均勻塗抹在黏接面上充分黏接至底部

否則會導致凸緣處漏水、臭氣外泄。

用於地板凸緣的管套和排水管的配套



### 管套的連接方向

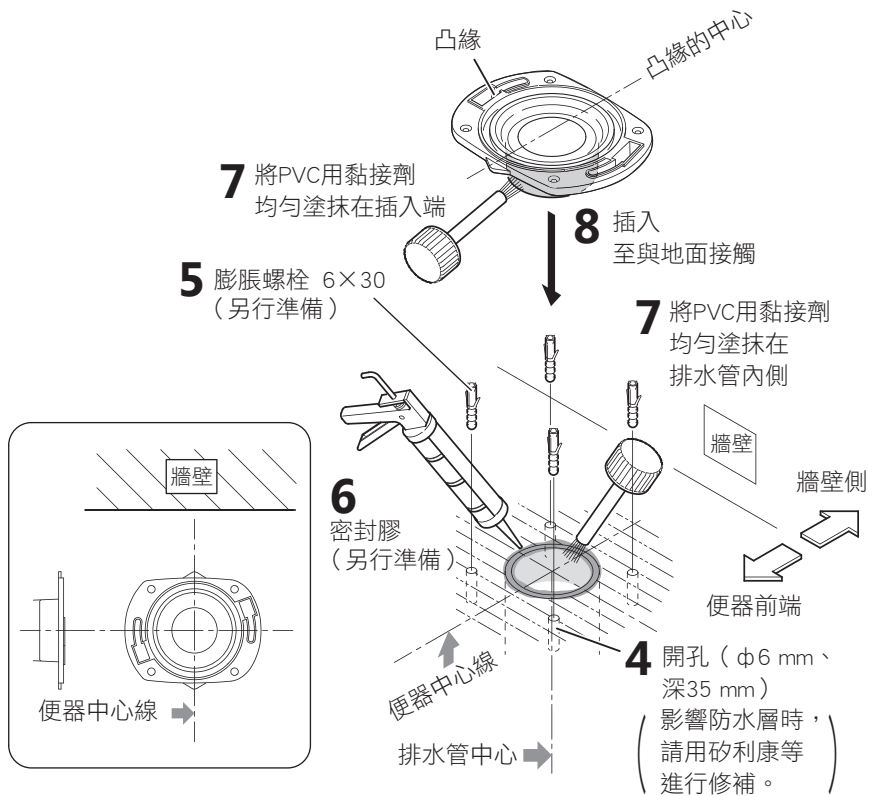


- 3 確認排水口與地面在同一平面
- 4 將凸緣放置在地面上，標上安裝孔的記號，並開孔(φ6 mm、深35 mm)
- 5 安裝膨脹螺栓  
(應注意勿使膨脹螺栓自地面突出。)
- 6 要對排水管的周圍進行密封防水
- 7 將PVC用黏接劑均勻塗抹在排水管内側及底座的插入端  
(請另行準備PVC用黏接劑。)
- 8 將底座插入排水管，直至與地面接觸

**注意事項**  
請將凸緣的中心對準便器中心線。

- 要點**
- 務必將凸緣安裝在地面以上。
  - 請使用膨脹螺栓。
  - 請確保凸緣緊貼在瓷磚上。

- 9 用大圓頭自攻螺絲固定凸緣



### 注意



禁止

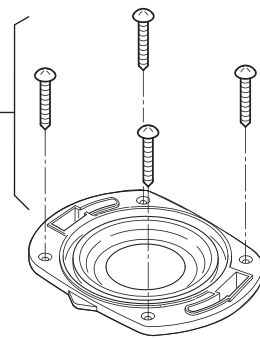
- 請勿用蠻力固定凸緣，且勿在其破損後繼續使用，會導致漏水。



務必遵守

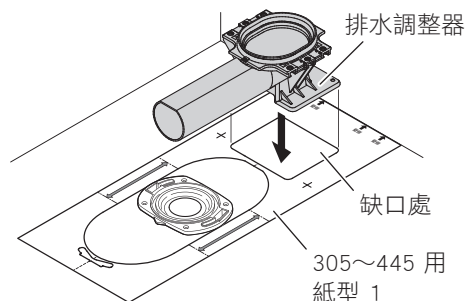
- 務必對凸緣的四周進行密封處理，否則有可能漏水到樓下。
- 緊密固定凸緣，使其不能晃動，否則會導致便器晃動或漏水。

- 9 大圓頭自攻螺絲  
φ5×35

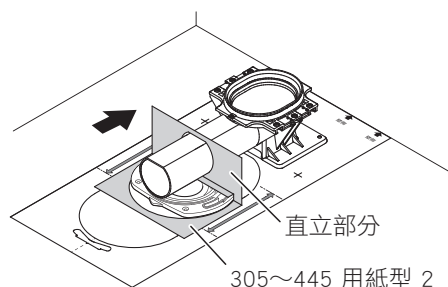


## 切斷排水調整器

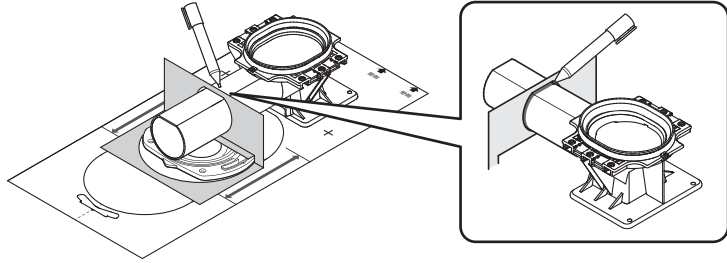
- 1 將 305~445 用紙型 1 靠牆放置，將排水調整器對準缺口處暫時放置



- 2 組好 305~445 紙型 2，將直立部分垂直豎起後插入排水調整器，並對齊地面凸緣安裝

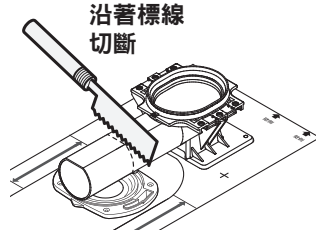


- 3 順著 305~445 用紙型 2 直立部分標線作為記號



- 4 取下 305~445 用紙型 2。檢查標線是否為垂直後，沿著標線切斷排水調整器

※ 在排水調整器固定前，切勿取下 305~445 用紙型 1。



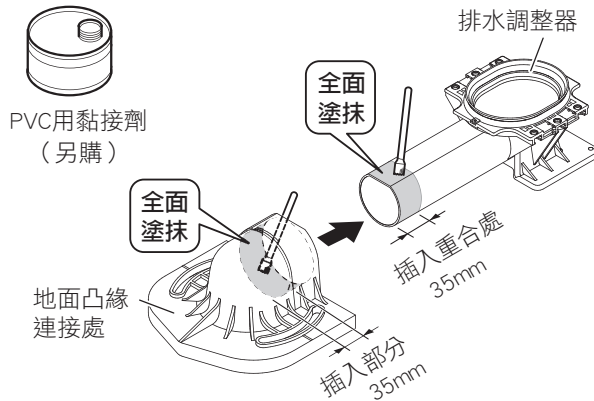
**注意**

**排水調整器切斷後，末端毛邊、污垢應完全除去**  
毛邊或污垢未處理即進行黏接，將導致漏水。

**務必遵守**

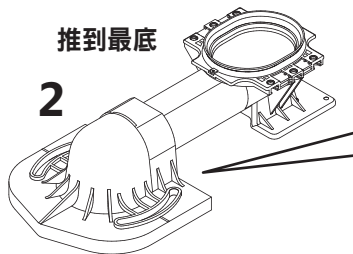
## 組裝排水調整器

- 1 對地面凸緣連接處的插入部分以及排水調整器插入重合處，塗抹PVC用黏接劑



- 2 將排水調整器插入地面凸緣連接處

- 3 將油土安裝至地面凸緣連接處背面



3 油土務必黏接於兩邊緣線之間。如果黏接太過內側，油土會落入配管內，導致清洗不良。

✓ 安裝至排水調整器側 (地面凸緣連接處)

✗ 不安裝至地面凸緣側

**注意**

<p><b>禁止</b></p>	<p>切勿重複套用油土，或在油土露於排水管外情況下施工 將導致排水不良、污水溢出，使室內進水。</p>	<p><b>務必遵守</b></p>	<p>●排水調整器應以PVC用黏接劑充分塗抹接著面全面，並按壓到底進行黏接 施工一旦有誤，將有導致漏水淋溼家具之虞。</p> <p>●油土應撐開黏接至兩邊緣線之間 密封不良將導致漏水。此外，油土黏接太靠內側，油土會落入配管內，導致排水不良。</p>
------------------	---	--------------------	--

# 安裝排水調整器

**1** 對準 305~445 用紙型 1 缺口處  
暫時放置排水調整器，  
地板固定位置（含排水調整器  
後方孔位）需鑽開  $\phi 6$ 、深 35mm 的  
4 處導孔，並插入錨栓

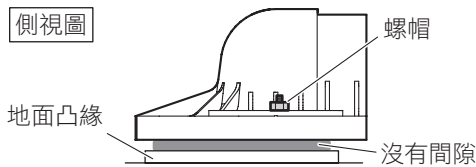
**2** 將 T 型螺栓安裝至地面凸緣

**3** 再次將排水調整器  
對準 305~445 用紙型 1 缺口  
並以螺絲固定

**4** 由地面凸緣連接處上方旋緊螺帽

由上方旋緊螺帽，  
直到地面凸緣連接處與地面  
平貼地面、沒有縫隙。

側視圖



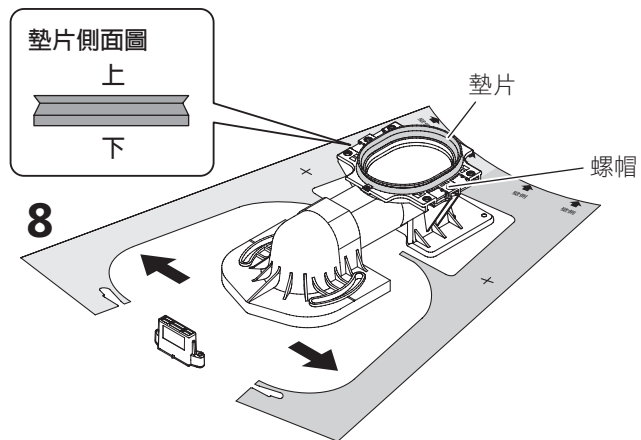
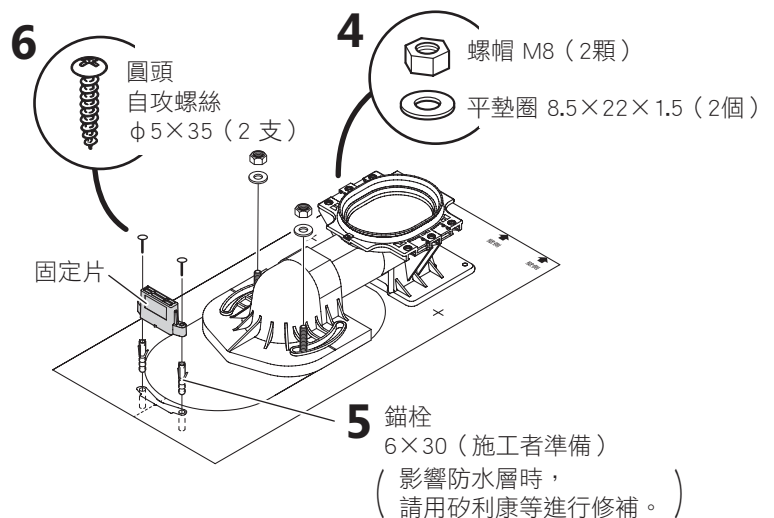
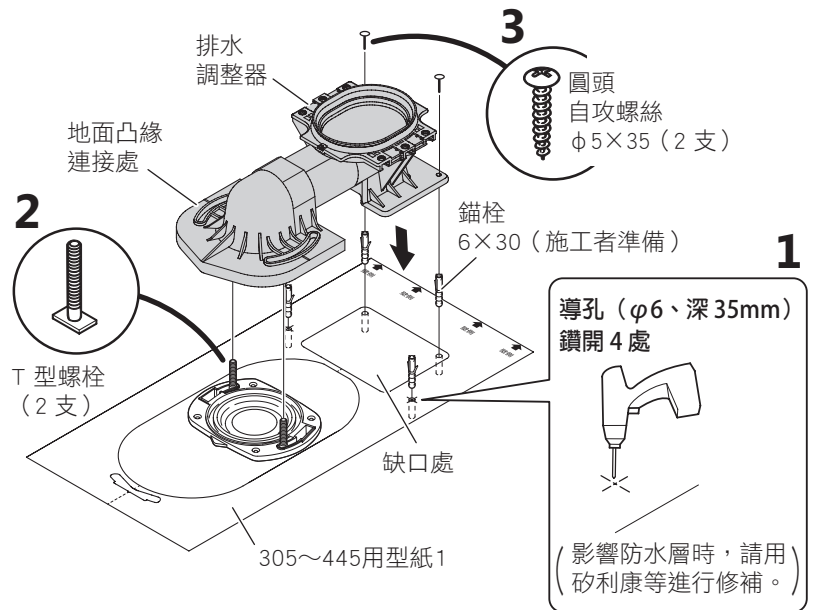
**5** 將固定片嵌入 305~445 用紙型 1  
缺口處，並於開孔位置鑽開 2 處  $\phi 6$ 、  
深 35mm 的導孔後，插入錨栓

**6** 再次將固定片嵌入缺口，  
並以螺絲固定

**7** 檢查排水調整器上方已安裝墊片與螺帽

※供水位置在面對便器右側時，  
安裝便器前請將延長供水軟管  
沿牆壁暫時放置。

**8** 撕去 305~445 用紙型 1



## ⚠ 注意



務必遵守

應鎖固地面凸緣的螺帽 (2 處)，  
以免排水調整器無法貼地，搖晃不穩  
將導致漏水。



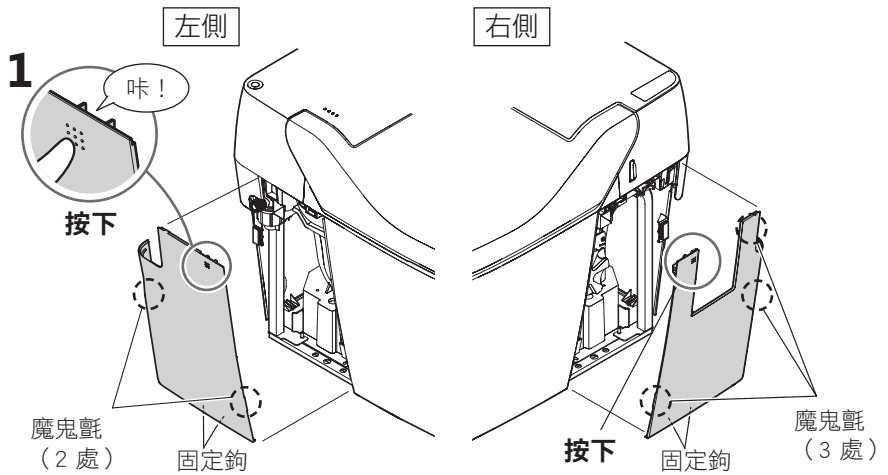
務必遵守

檢查墊片的  
上下方向  
將導致漏水。

# 拆卸側蓋

1 按住側蓋的  處

2 將手指插入縫隙後向外平拉直到脫離為止  
(卸除魔鬼氈及固定鉤。)

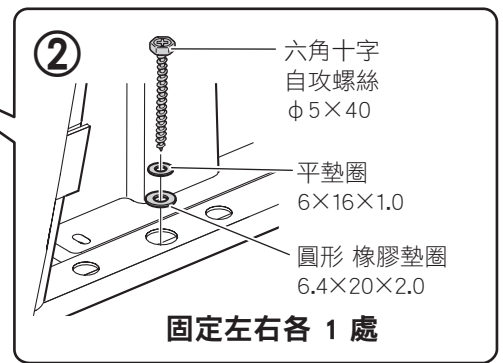
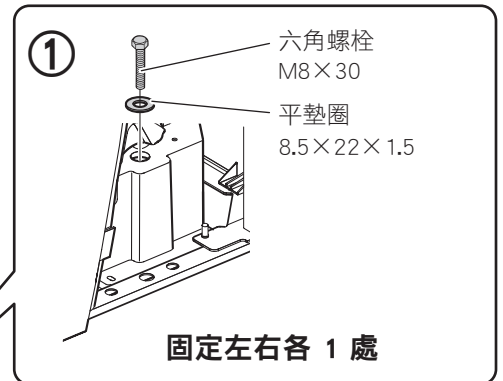
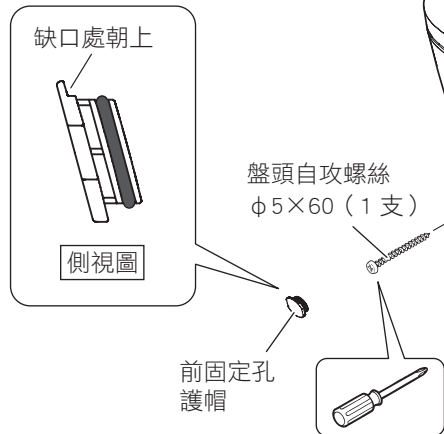


# 安裝便器

1 將便器置於排水調整器上方，  
①、② 的順序固定  
(①時鎖緊墊片，②時固定於地板上。)

※便器置於排水調整器上時，  
會離地約10mm。

2 自前方鎖固螺絲，並安裝  
前固定孔護帽



### 請注意

請徒手旋緊螺絲，並注意不可空轉。

## 警告



禁止

安裝便器時，  
注意勿夾到電源線  
將導致火災、觸電。

## 注意



務必遵守

應鎖固至本體框架與地板間毫無間隙

否則將使便器搖晃或導致漏水。如在便器放置時移位，  
將使墊片變形，導致漏水。

接著請翻至 21 頁「連接止水栓」。

## 配管施工 (安裝止水栓)

安裝水管至供水位置，  
並安裝同摺的止水栓

⚠ 注意

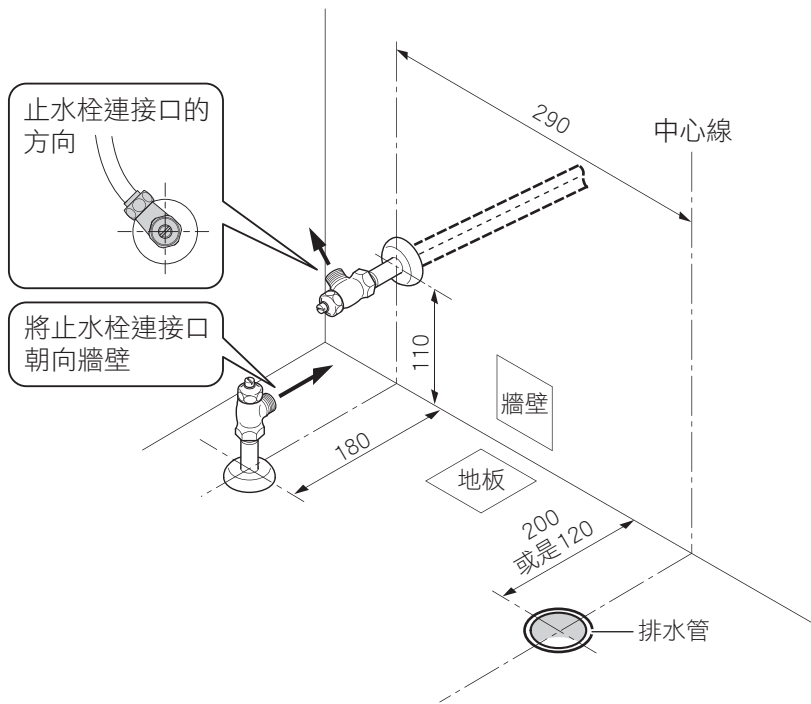


**務必遵守**

- 檢查止水栓有無鬆動
- 止水栓務必拴緊  
將導致漏水。

### 請注意

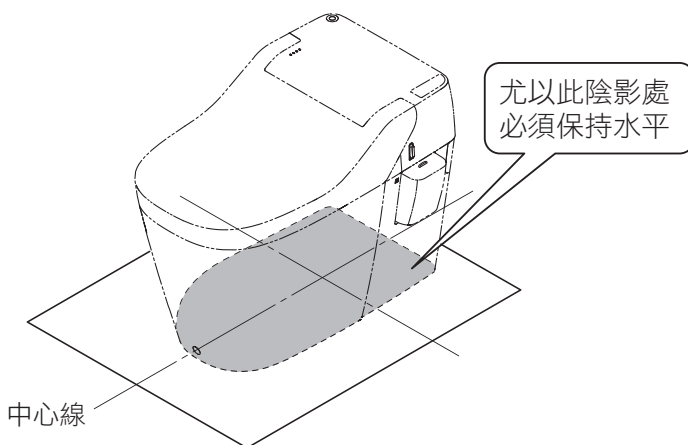
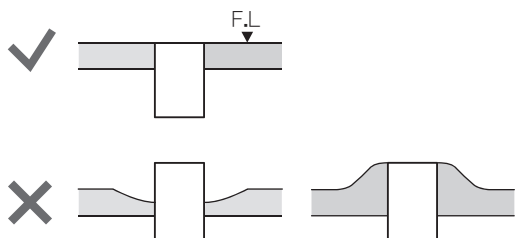
- 請如右方圖示方向安裝止水栓。  
如果安裝方向不正確，  
將導致便器清洗水量不足。
- 請務必使用同摺的止水栓。  
使用他牌止水栓，將損害便器的洗淨功能。



## 地板施工

水平處理地板

- **請注意** 排水管周圍應平整、無凹凸。  
將導致施工瑕疵。



⚠ 注意



**務必遵守**

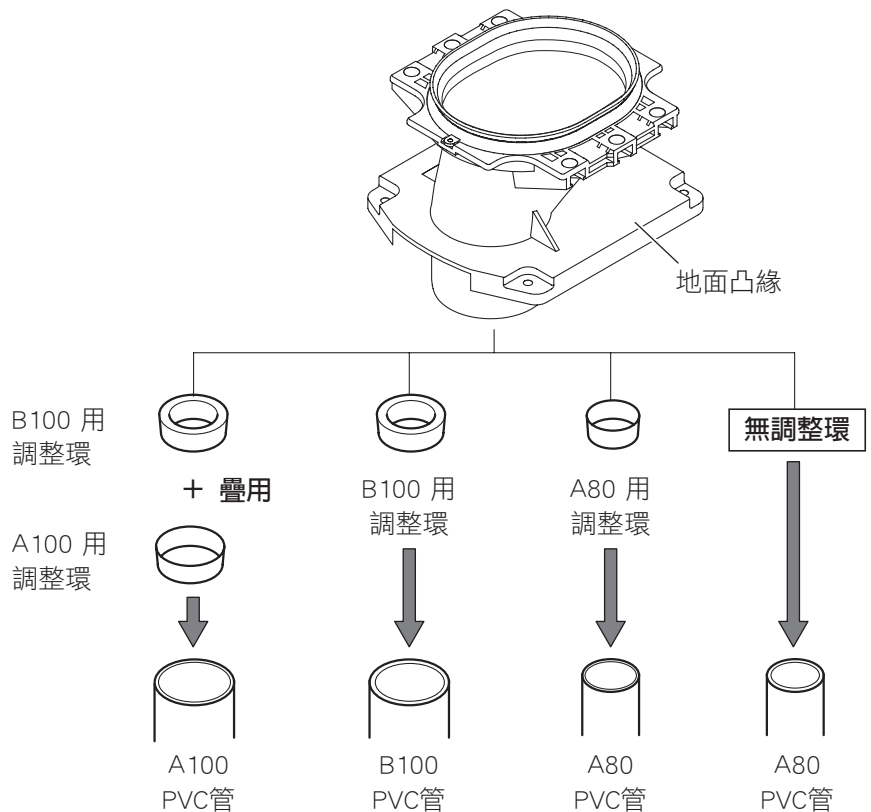
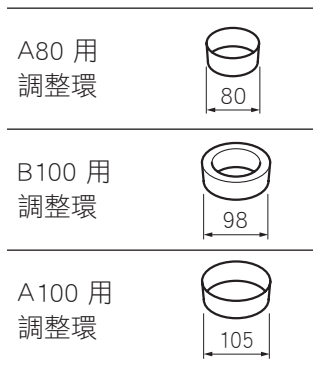
**地板面水平施作**  
地面不平整將使便器搖晃，導致漏水。



# 安裝地面凸緣及調整環

## 1 選擇適合排水管徑的調整環

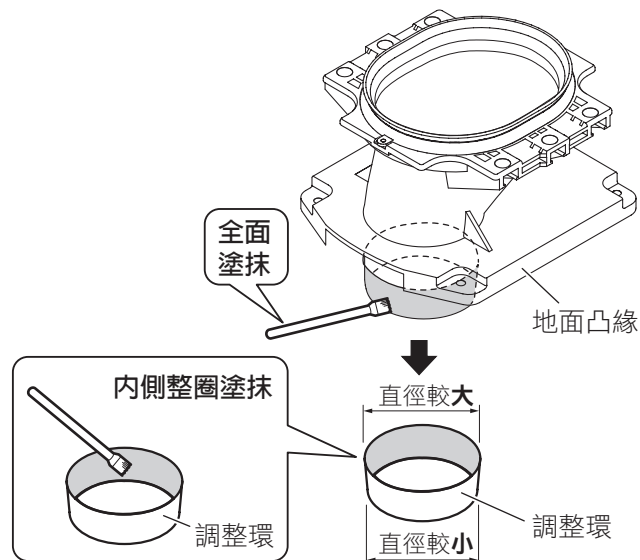
※不適用非下圖搭配的調整環。



## 2 於調整環內側、地面凸緣插入處 整圈塗抹PVC用黏接劑 (PVC用黏接劑請另購。)



## 3 將調整環直徑小者置於下方， 插入地面凸緣，進行黏接



## ⚠ 注意



務必遵守

●與調整環的黏接，應考慮排水管與調整環種類搭配，以及正確黏接方向；此外，PVC用黏接劑應塗抹整圈黏接面，並充分黏接至最深處，否則地面凸緣處將有漏水、臭氣外洩之虞。

●地面凸緣內有調整環，因此必須先取出調整環後再安裝地面凸緣。安裝時，調整環如果仍留在地面凸緣內，將導致排水不良、污水溢出，使屋內進水。

# 安裝地面凸緣

## 1 排水管應與地板面切齊

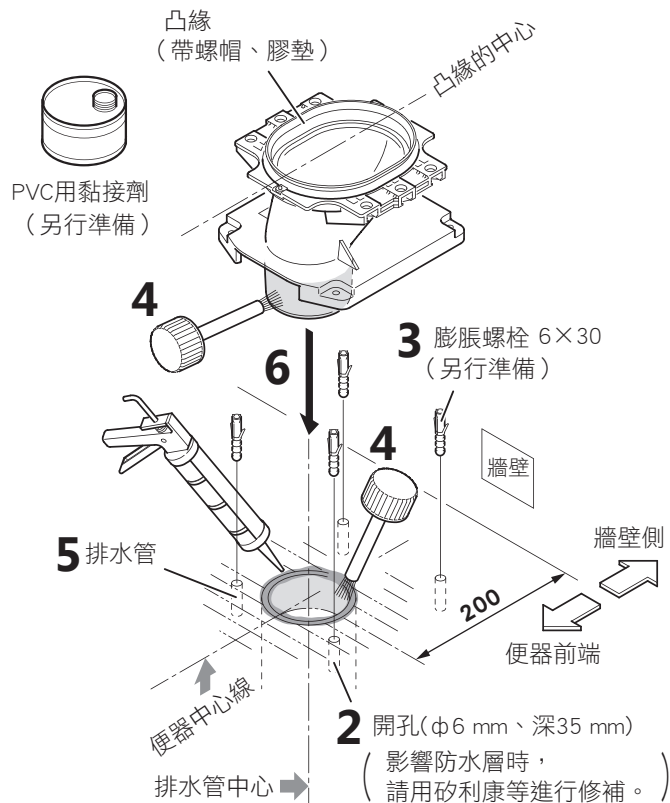


## 2 放置凸緣（附螺帽、膠墊）在地面上，標上安裝孔的記號，並開孔（ $\phi 6$ mm、深35 mm）

## 3 安裝膨脹螺栓 （應注意勿使膨脹螺栓自地面突出。）

## 4 對排水管、地面凸緣塗抹PVC用黏接劑

## 5 對排水管周圍進行密封防水



### ⚠ 注意



#### 排水管四周務必進行密封

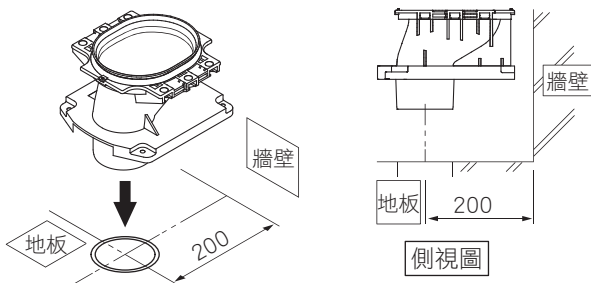
否則漏水時將有滲入樓下之虞。

務必遵守

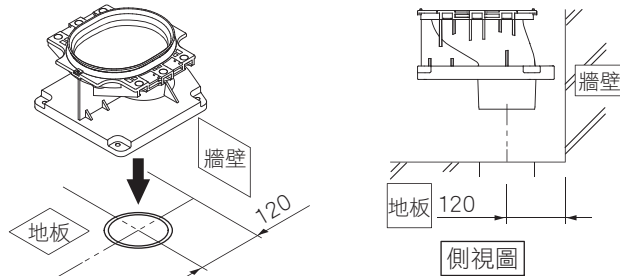
## 6 將地面凸緣對準中心線， 下插至地板面最深處，與排水管黏接

### ■關於地面凸緣安裝方向

#### 排水芯為 200 時



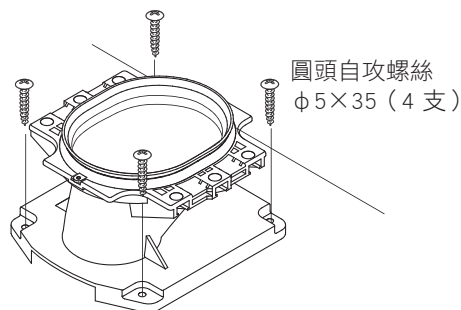
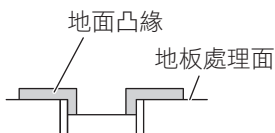
#### 排水芯為 120 時



## 7 以螺絲固定地面凸緣

### 請注意

地面凸緣的凸緣面務必放置在地面處理面上方。



### ⚠ 注意



禁止


●請勿用蠻力固定凸緣，且勿在其破損後繼續使用  
會導致漏水。

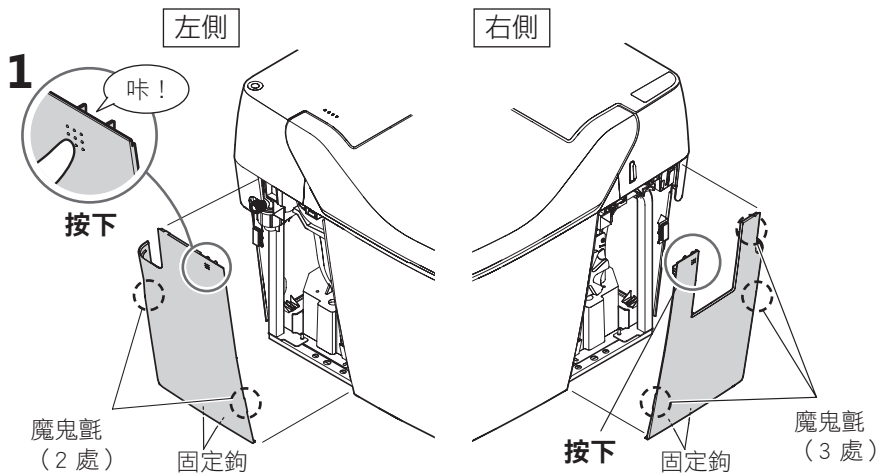


務必遵守

●務必對凸緣的四周進行密封處理  
否則有可能漏水到樓下。  
●緊密固定凸緣，使其不能晃動  
否則會導致便器晃動或漏水。

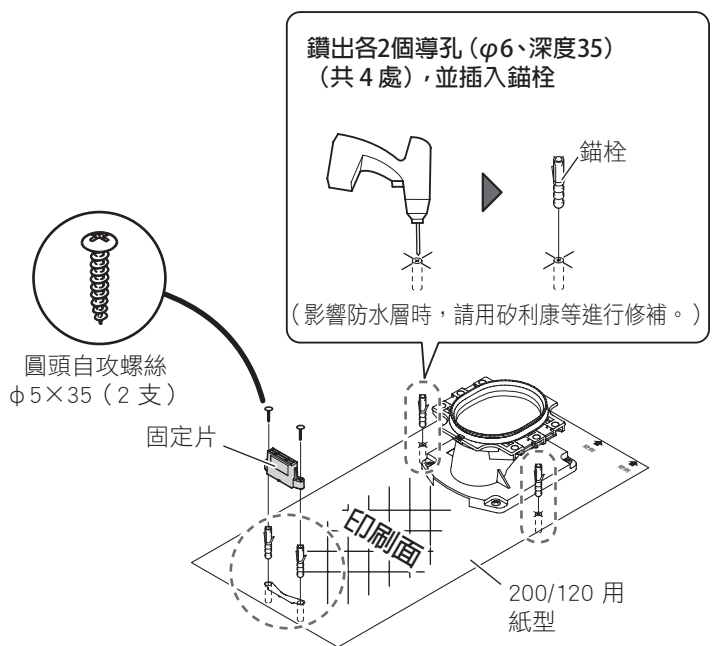
# 拆卸側蓋

- 1 按住側蓋的  處
- 2 將手指插入縫隙後向外平拉直到脫離為止  
(卸除魔鬼氈及固定鉤。)

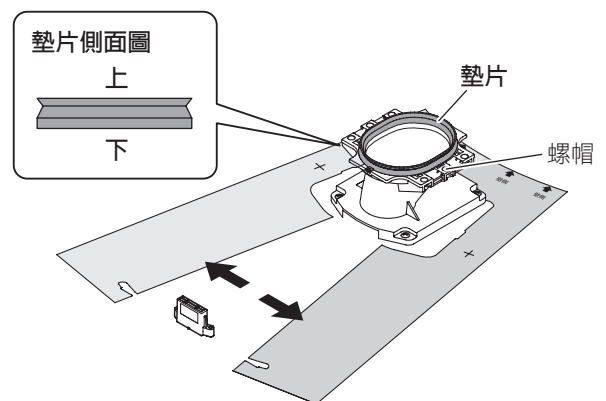


# 安裝便器

- 1 對準地面凸緣形狀，放置 200/120 用紙型，將固定片嵌入 200/120 用紙型缺口部
- 2 在便器安裝孔及固定片孔位處鑽出各 2 個  $\phi 6$ 、深 35mm 的導孔 (共 4 處)，並插入錨栓
- 3 再次將固定片對準 200/120 用紙型缺口處後，以螺絲固定



- 4 撕去 200/120 用紙型
- 5 檢查地面凸緣上方是否確實安裝墊片與螺帽



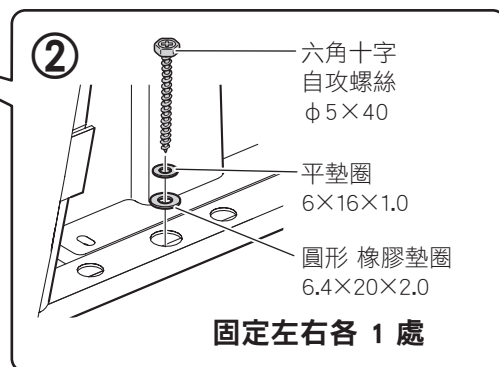
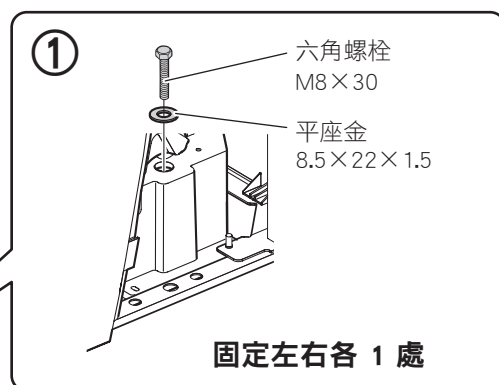
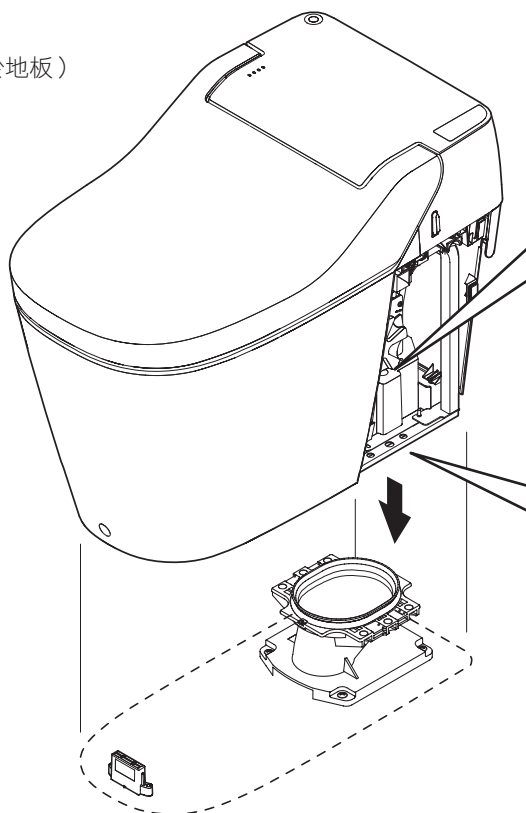
**⚠ 注意**

**!** 務必遵守 檢查墊片的上下方向  
否則將導致漏水。

## 6 將便器置於地面凸緣上方， 以①、②順序固定

(①時鎖緊墊片，②時固定於地板)

※便器置於地面凸緣時，  
會離地約 10mm。



### 警告



禁止

安裝便器時，  
注意勿夾到電源線  
將導致火災、觸電。

### 注意



務必遵守

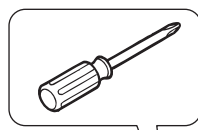
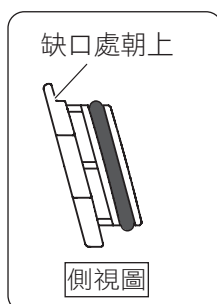
應鎖固至本體框架與地板間毫無間隙

否則將使便器搖晃或導致漏水。  
如在便器放置時移位，將使墊片變形，導致漏水。

## 7 自前方鎖固螺絲，並安裝 前固定孔護帽

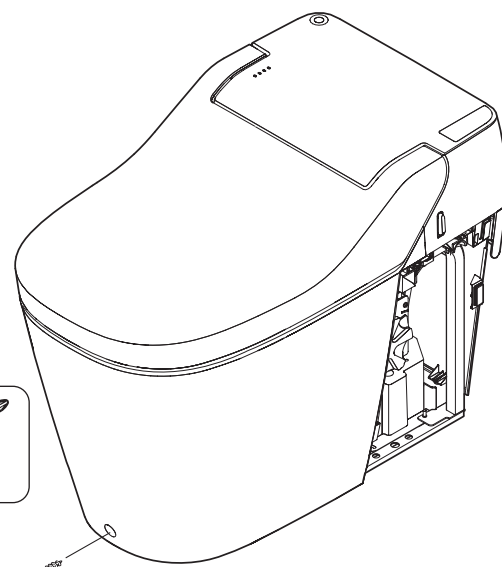
請注意

請徒手旋緊螺絲，並注意不可空轉。



前固定孔  
護帽

盤頭自攻螺絲  
φ5×60 (1 支)



## 連接止水栓

- 由「檢查供水位置」的確認步驟中，檢查供水位置是否位於供水安裝範圍內。

### 連接止水栓與供水軟管

※供水軟管出現撓曲、折彎時，請調整止水栓的方向。  
(撓曲半徑 50 mm 以上)  
否則便器清洗水量可能不足。

### 注意



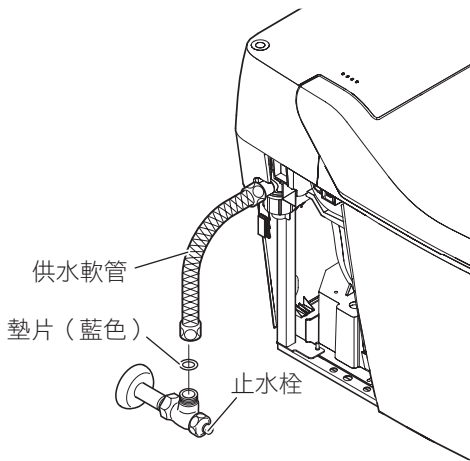
務必遵守

#### 檢查止水栓有無鬆動

否則將導致漏水。

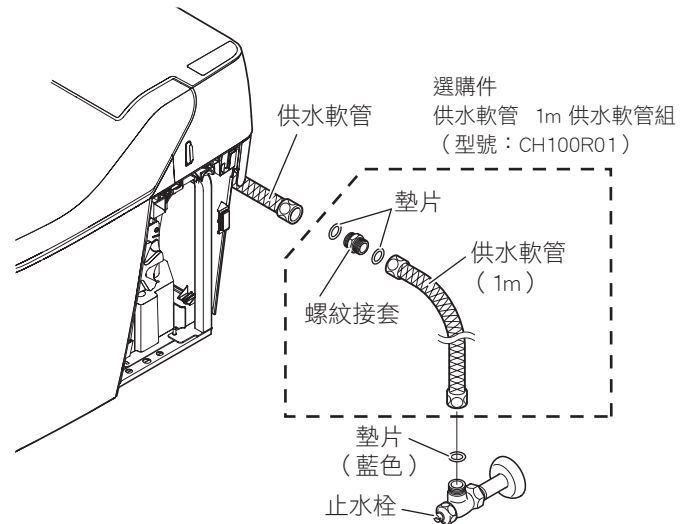
### 供水裝置位於面對便器的左側

連接止水栓與供水軟管。



### 供水裝置位於面對便器的右側

訂購選購件：1 m 供水軟管組  
(型號：CH100R01) 加以連接。



#### 請注意

請務必使用選購件：1 m 供水軟管組  
(型號：CH100R01)。

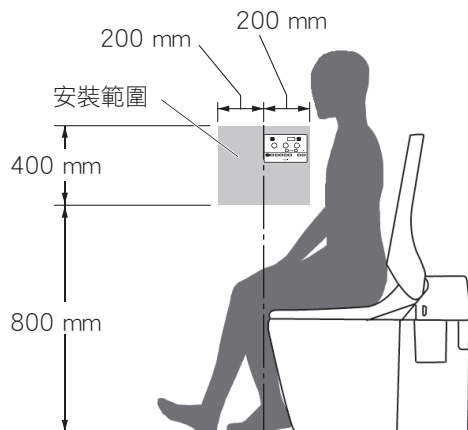
使用一般市售品無法供應足夠流量，  
將有洗淨性不佳之虞。

# 準備遙控器

## 1 自遙控器卸下遙控器座

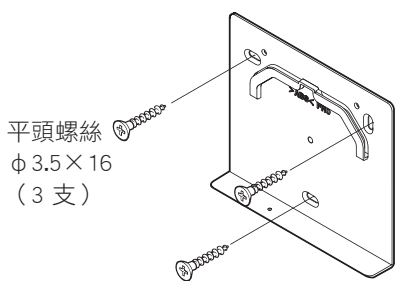
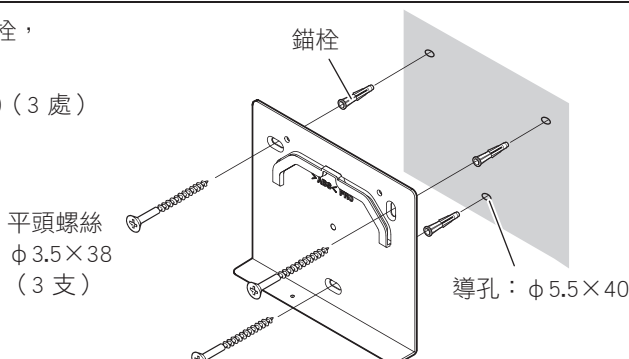
## 2 安裝遙控器座

參考安裝位置



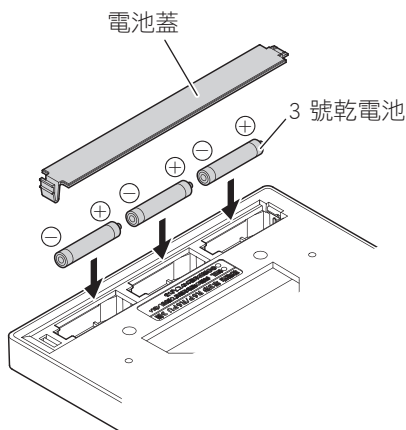
- 請與客戶充分溝通，安裝於蹲坐便器後也可輕鬆使用的位置。
- 安裝前請務必確認可接受遙控器發出的訊號。
- 遙控器發出的訊號可經天花板或牆壁反射後讓便器接收，因此請勿於本體受信部或遙控器發信部上方放置棚架或櫃子。
- 下列情況時，遙控器操作可能不靈敏。  
【陽光直接照射本體受信部／遙控器發信部時】請加裝布簾等物遮蔽直射陽光。  
【採用黑色或深色壁紙／天花板時】遙控器訊號易遭吸收，沒有反應。
- 同房間內若並排安裝 2 台以上，可能會接收到隔壁遙控器訊號因而動作。請將隔間牆加高至天花板。或是可以變更遙控器訊號，請洽原購買經銷商。

### ■遙控器座安裝範例

可鎖螺絲的牆壁建材	無法鎖螺絲的牆壁建材
各種合板、厚度 5mm 以上的牆壁	石膏板、磁磚、混凝土等
以同捆 3 支木工螺絲安裝於牆壁面。	開導孔並插入錨栓，以螺絲安裝。
 <p>平頭螺絲 <math>\phi 3.5 \times 16</math> (3 支)</p>	 <p>錨栓</p> <p>平頭螺絲 <math>\phi 3.5 \times 38</math> (3 支)</p> <p>導孔：<math>\phi 5.5 \times 40</math></p>

## 3 將電池裝入遙控器

按  $\oplus$ 、 $\ominus$  指示正確放入電池



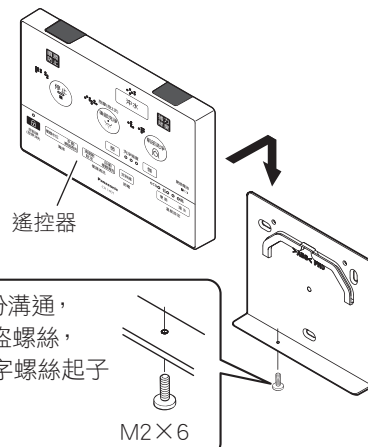
### 警告

按  $\oplus$ 、 $\ominus$  指示  
正確放入電池

放置錯誤  
將引起電池液外漏，  
導致火災  
或污損環境。

務必遵守

## 4 將遙控器插回遙控器座



# 供水、通電至本體

## 1 打開止水栓

## 2 將電源插頭插入插座

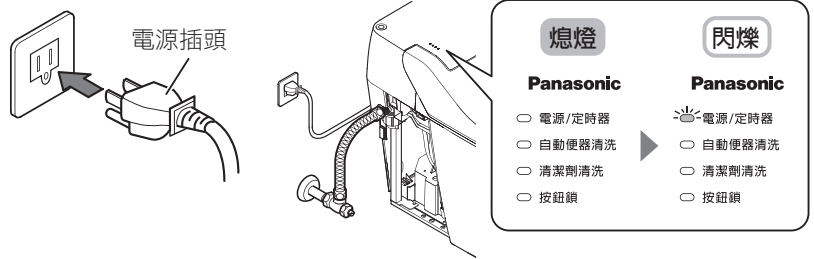
電源插頭插入後約 3 秒，本體顯示燈的電源燈號將開始閃爍約 10 秒。  
※此 10 秒內不接受任何操作。

### 警告



務必遵守

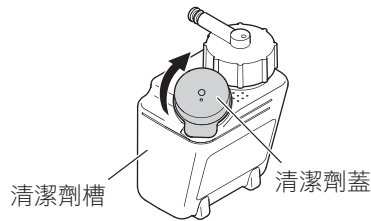
- 務必使用交流 110 V 電源
- 請於額定電流／電壓範圍內使用插座及配線工具  
使用延長線分接而超過額定電壓／電流範圍，將導致火災。
- 使用接地 3 孔插座（接地阻抗 100 Ω 以下）  
未設接地，漏電時將有導致觸電之虞。



## 安裝清潔劑槽

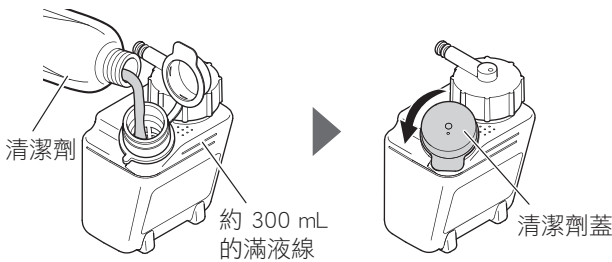
移交客戶的日期如果在 1 個月或以後，切勿將清潔劑裝入清潔劑槽。

### 1 旋開清潔劑蓋



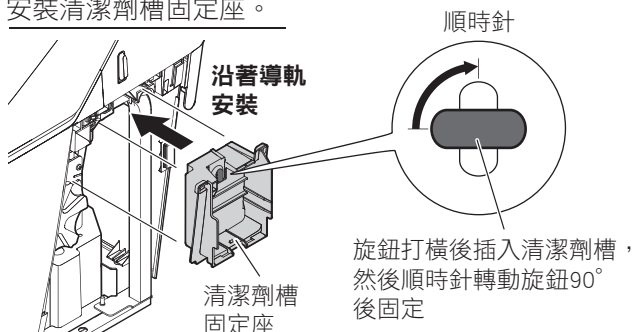
### 2 將清潔劑倒入清潔劑槽後，旋緊清潔劑蓋

滿液線位置的容量約為 300 mL。

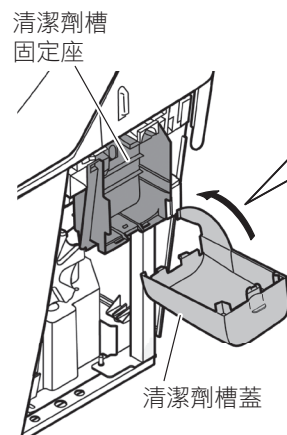


### 3 順著導軌，將清潔劑槽固定座安裝於右側面

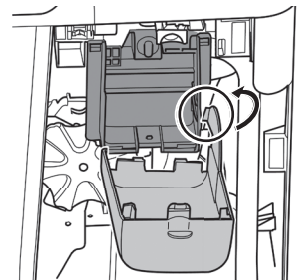
將旋鈕順時針轉動 90°，安裝清潔劑槽固定座。



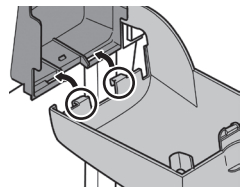
### 4 安裝清潔劑槽蓋



鉤住清潔劑槽固定座的背面

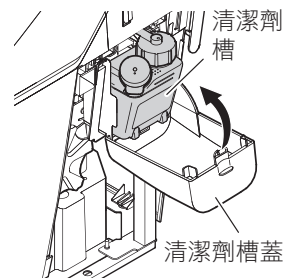


鉤住固定鉤（2 處）



### 5 將清潔劑槽推進清潔劑槽固定座中，並關上清潔劑槽蓋。

將清潔劑槽推到底。





### 6 按下本體操作盤的按鈕

清潔劑開始

（約 2~3 分鐘後將響起「嗶—」聲。）

# 供水至溫水槽以及確認有無漏水

⚠ 注意	
 禁止	安裝後若要暫時拆除便器本體，切勿倒置、斜放槽內仍有清潔劑的便器本體 將因清潔劑外洩導致漏電、火災。
 務必遵守	旋開止水栓前，應對同一配管系統進行排水，並排出供水配管內的空氣 將導致產品發生破損、漏水。

請務必供水至溫水槽。

## 1 按下遙控器的

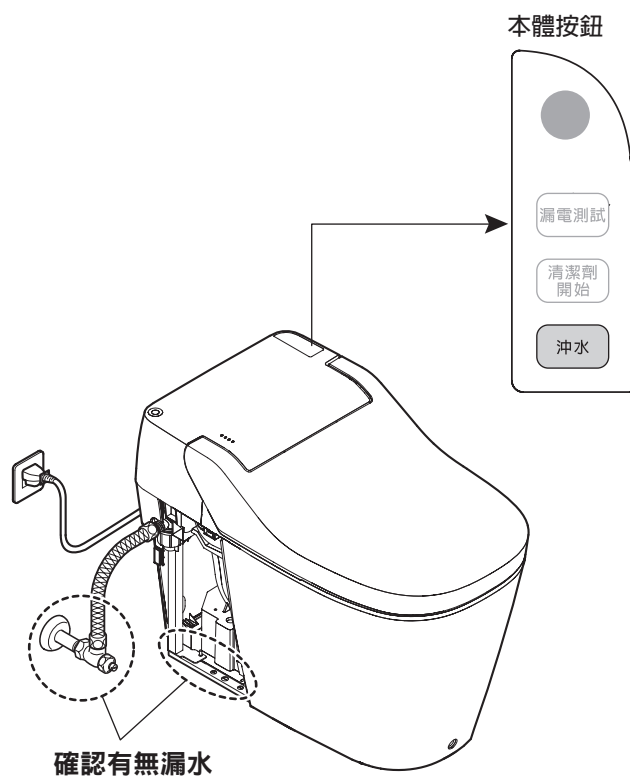
約 1 分鐘後滿水並自動停止。

- 溫水槽滿水後將響起「嗶！」聲，電源燈號也由閃爍轉為亮燈。
- 洗淨水溫約 5~10 分鐘可達適宜水溫。

## 2 按下本體按鈕的 或是

遙控器的  按鈕 5~6 次

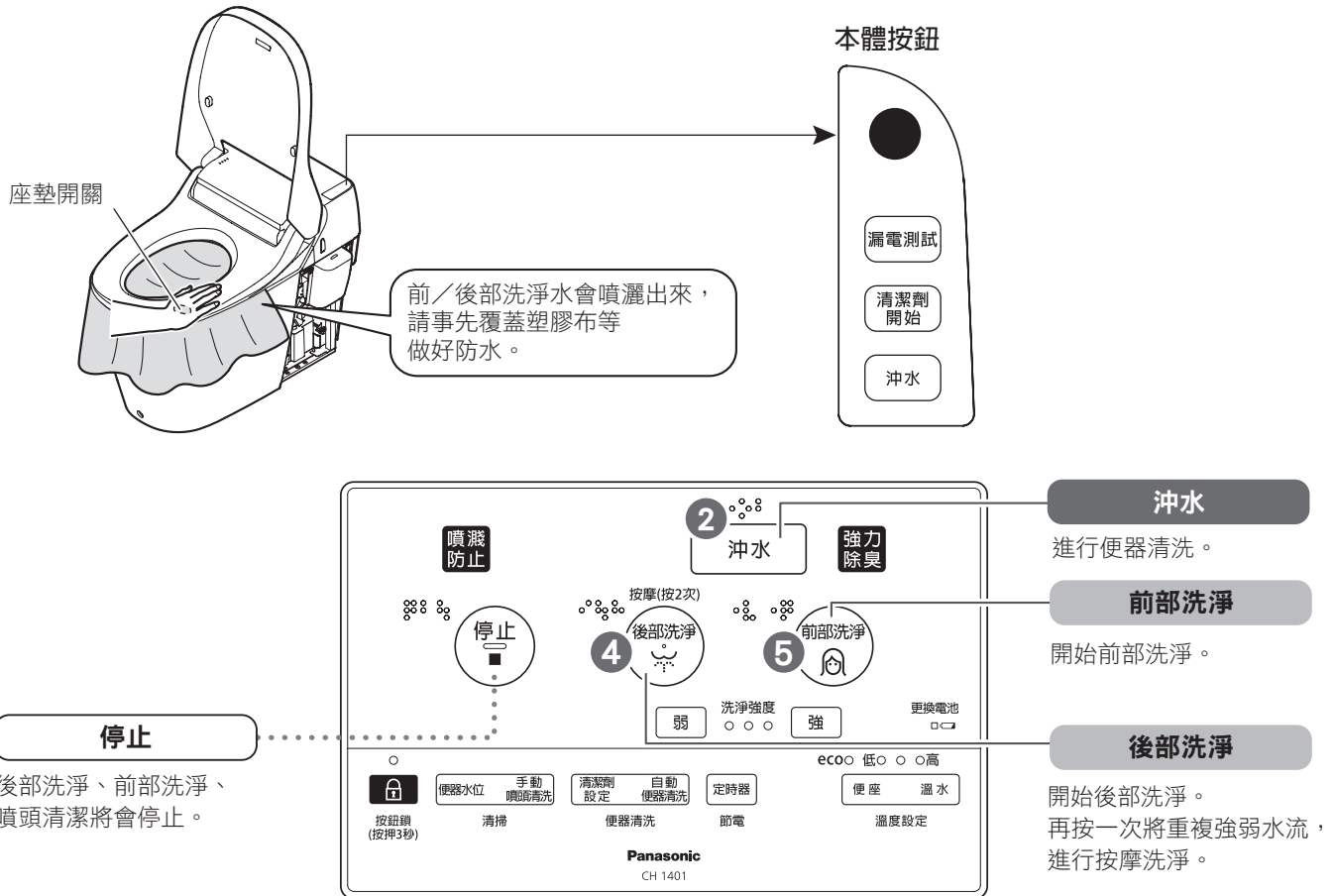
檢查止水栓或排水管與本體連接處有無漏水





# 測試操作

請依下列步驟檢查各項功能。



1 便座、便器蓋可否徒手輕易開關？

2 可否進行沖水？  
沖水時是否有清潔劑泡沫？  
剛開始的幾次，可能不會有泡沫。  
此時請再次按下本體的「清潔劑開始」按鈕。  
(約 2~3 分鐘後，聽見「嗶—」聲後再進行下一個操作)  
如果還是沒有泡沫……

- 清潔劑槽未充分推到底 → 將清潔劑槽推到底
- 清潔劑量不足 → 清潔劑請倒至槽 8 分滿

3 便座是否暖和？

※下列操作請按著便座座墊開關處再按下按鈕。

4 5 噴頭是否伸出？  
噴出的水是否為溫水？  
按「停止」能否停止？

如果發現動作異常，請確認使用說明書 49 頁 共通施工步驟 內容。

上述測試操作結束後，請檢查地板面是否有水漏出。

⚠ 注意

禁止

安裝後若要暫時拆除便器本體，切勿倒置、斜放槽內仍有清潔劑的便器本體

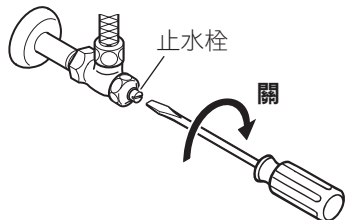
將因清潔劑外洩導致漏電、火災。

# 過濾器（雜物濾網）清潔

施工完成後，過濾器會因配管內水垢、雜質、止水帶、牆內預配管劣化的鐵鏽等堵塞，無法獲得充分清洗性能。

測試操作後，請務必清潔過濾器。

## 1 關閉止水栓



<b>⚠ 注意</b>	
<b>禁止</b>	<b>不得於止水栓旋開情況下 拆除過濾器</b> 將因噴水導致損害擴大。

## 2 將盛水容器置於過濾器下方

### 請注意

#### ●務必放置盛水容器。

大概會流出 50cc~100cc 左右的水，過濾器控緊前，請準備盛水容器接水。

#### ●如果有水濺灑至便器或地板，請務必拭乾。

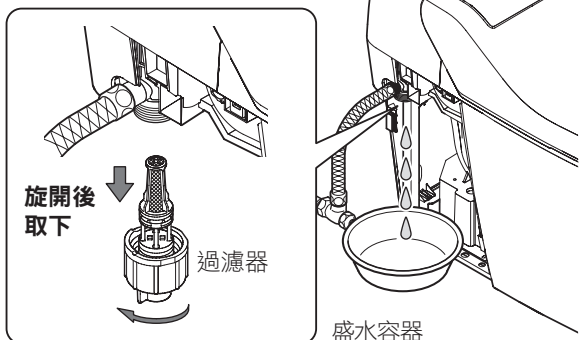
## 3 按遙控器 沖水 或是

本體按鈕的 沖水

在「嗶嗶嗶、嗶嗶嗶」聲音響起、清潔劑清洗燈開始閃爍前，敬請稍候。

## 4 卸除過濾器

注意不要夾到手指。



## 5 清水沖洗過濾器

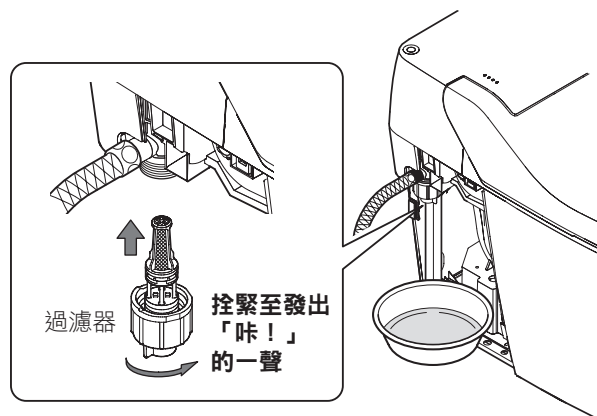
使用牙刷等物沖洗清潔



<b>⚠ 注意</b>	
<b>務必遵守</b>	<ul style="list-style-type: none"><li>●沖洗乾淨，直到過濾器螺絲處無異物</li><li>●過濾器應牢固控緊將導致漏水。</li></ul>

## 6 裝回過濾器並控緊

注意不要夾到手指。



## 7 打開止水栓，檢查有無漏水

# 放水方法（施工後長期間不使用時）

如將長時間不使用，請排去本體內的水、拔除電源插頭並取出遙控器電池。  
另請卸除清潔劑槽並以清水沖洗。

## 1 關閉止水栓

## 2 將盛水容器置於過濾器下方

**請注意** ●務必放置盛水容器。

大概會流出 50mL~100mL 左右的水，  
在拴緊過濾器前務必要備妥盛水容器。

●如果有水濺灑至便器或地板，  
請務必拭乾。

## 3 按下遙控器的 沖水 或是

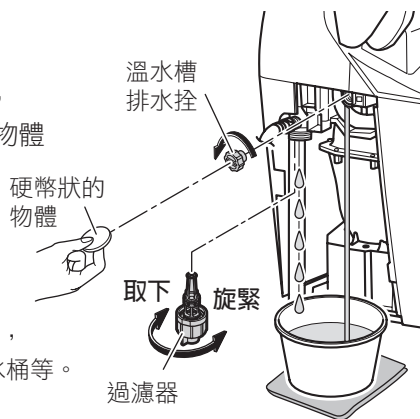
按下本體的 沖水 按鈕

在「嗶嗶嗶、嗶嗶嗶」聲音響起、  
清潔劑清洗燈開始閃爍前，敬請稍候。

## 4 進行放水

- 卸除過濾器。
- 水槽的排水栓，  
使用硬幣狀的物體  
轉開。

※取下時，  
會流出約 1L 的水，  
請準備盛水用的水桶等。



## 5 將過濾器以及溫水槽排水栓 如原狀裝回

## 6 以清水沖洗清潔劑，清洗本體內部 請參照使用說明書 47 頁。

### ⚠ 注意



禁止

不得於止水栓旋開情況下  
拆除過濾器  
將因噴水導致損害擴大。



務必遵守

過濾器應牢固拴緊  
將導致漏水。

## 7 拔除電源插頭

## 8 取出遙控器內乾電池

**請注意**

便盆面請定期補水，  
不可讓積水消失。

否則將因水封消失，下水道臭氣、腐蝕性氣體倒流，  
導致金屬鏽蝕、電子零件故障。

# 密封方法

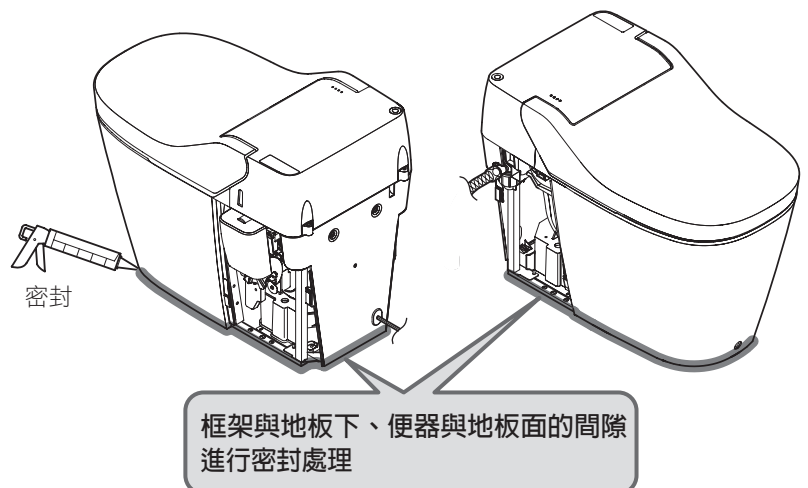
請等密封材乾燥後再進行側蓋安裝（參照封底）。

施工者準備...密封材


對於框架與地板面、便器與  
地板面的間隙進行密封處理

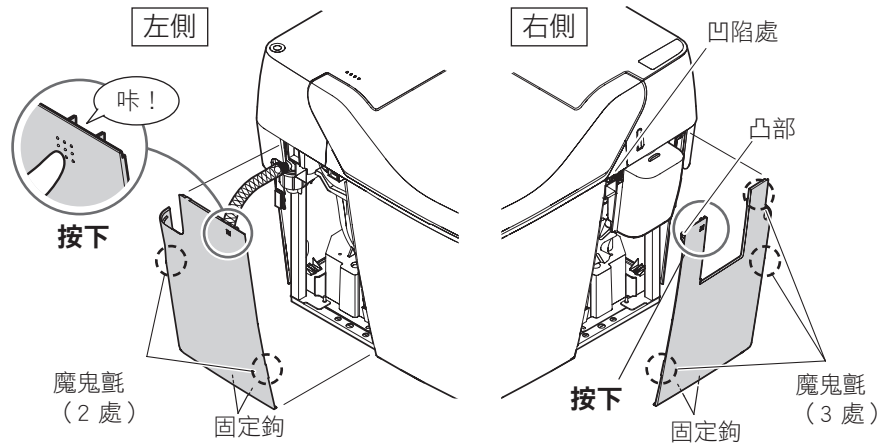
**請注意**

- 請務必先卸除側蓋。
- 側蓋與地板間切勿密封處理。  
否則側蓋將無法卸除。



# 安裝側蓋

- 1 將側蓋凸起處對準便器凹陷處，並按壓  處（會發出「咔！」聲）
- 2 對準魔鬼氈與固定鉤處按壓



## 施工後檢查

施工後務必進行動作檢查，並將施工檢查結果填入本完工檢查表後交付客戶。

No.	檢查項目	結果	No.	檢查項目	結果
1	是否於非乾濕分離的浴室、未安裝通風扇的地點等多濕場所行安裝？		9	請操作沖水按鈕以確認下個項目。 ●清洗用水是否形成漩渦？如果未形成漩渦， ①請確認水壓。 ②請清潔過濾器。	
2	是否銜接處理水、工業用水、井水？			●便器與地板面有無水漏出？	
3	便器有無搖晃？			●配管部分有無水漏出？ （請事先擦乾配管，取衛生紙沾附管路，確認有無漏水。）	
4	便器確實固定於地板？			●沖水時有無泡沫？	
5	「止水栓」有打開嗎？			10 是否確認溫水洗淨便座動作均正常？	
6	是否插入符合交流 110 V 的接地 3 孔插座？		11 過濾器有無清潔？		
7	電源插座有無鬆弛？		12 長期不使用時，有無進行放水？ （此時應補充便盆面的積水。）		
8	側蓋是否確實安裝？				

## 移交

請根據使用說明書向使用者說明操作方法。

請在填寫施工說明書、保證書（另附）中必要事項後，連同使用說明書一起交給用戶。

施工日期	施工店名	負責人

製造：パナソニック株式會社

生產地：日本

銷售：台灣松下環境方案股份有限公司

地址：10448 台北市中山北路二段 44 號 15 樓

電話：(02)2581-6020

傳真：(02)2581-6354

公司網址：<http://pesstw.panasonic.com.tw>

SEMS088

D1215-3098