

## 施工說明書 溫水洗淨一體成型式便器

施工前

施工步驟

施工後檢查

牆面排水型

# A·La·Uno SII

型號

便器	支援排水芯高度
CH1401PWSTWK	120 mm



### 目次

安全注意事項	2
安裝之前	4
尺寸圖	5
各部名稱與零件表	6
施工步驟	8
配管施工 (安裝止水栓).....	8
地板施工.....	8
連接排水管與本體.....	9
安裝便器.....	11
連接止水栓.....	12
準備遙控器.....	13
供水、供電至本體.....	14
裝清潔劑槽.....	14
供水至溫水槽以及 確認有無漏水.....	15
測試操作.....	16
過濾器 (雜物濾網) 清潔.....	17
放水方法.....	18
密封方法.....	18
安裝側蓋.....	19
施工後檢查	封底
移交	封底

■施工前請先閱讀施工說明書，依正確方法安全施工。

尤其應事先詳讀「安全注意事項」(2~3頁)內容。

■未依施工說明書記述或不使用指定零件的方式進行施工，因而致生事故或損害時，本公司恕不負責。

因前述方式施工造成故障者，不得為產品保固對象。

■施工完畢進行移交時，應依使用說明書向客戶說明，並於保證書中填寫必要事項後交付客戶。

■本產品為臺灣專用產品，請勿於臺灣以外地區安裝本產品。





# 安全注意事項

## 請務必恪遵下列事項

以下將說明請務必恪遵之事項，以免造成人身危害或財產損害。


■以下將依錯誤施工致生之危害或損害程度進行說明。

 **警告** 「可能導致死亡或重傷的內容」。

 **注意** 「可能使人受到輕傷或發生財產損害的內容」。

■將按下列圖示說明應遵守的內容。

 不得執行的內容。

 務必執行的內容。

施工前

### 警告

警告	
 禁止	<b>整體</b> <ul style="list-style-type: none"><li>●不得分解、改造或進行非說明書記載的維修行為 將導致觸電、火災、人員受傷。</li><li>●非乾濕分離的浴室、未安裝通風扇的地點等多濕場所，切勿安裝 將導致觸電、火災。</li></ul>
 務必遵守	<ul style="list-style-type: none"><li>●請務必恪遵施工說明書施作 將導致觸電、火災、人員受傷。</li><li>●務必連接自來水管路 連接非自來水管路使用，可能引起膀胱炎或皮膚發炎。</li></ul>
 禁止	<b>有關電氣</b> <ul style="list-style-type: none"><li>●勿過度拉扯電源線 將導致人員受傷、火災、冒煙。</li><li>●不得潑水／污水於便器操作盤或電源插頭 將導致觸電、火災、人員受傷。</li><li>●不得溼手接觸電源插頭 將導致觸電。</li><li>●安裝便器時，注意勿夾到電源線 將導致火災、觸電。</li></ul>
 禁止	<b>有關電氣</b> <ul style="list-style-type: none"><li>●不使用受損電源插頭或鬆弛插座，亦不撓曲電源線等會讓機器受損的行為 將導致觸電、火災、人員受傷。</li><li>●勿將插座安裝於供水位置正下方，或令供水軟管與電源插頭／插座接觸 將有導致觸電、火災之虞。</li></ul>
 務必遵守	<ul style="list-style-type: none"><li>●務必使用交流110 V電源</li><li>●務必於額定電流／電壓範圍內使用插座或配線工具 使用延長線分接而超過額定電壓／電流範圍，將導致火災。</li><li>●應使用接地3孔插座（接地阻抗100 Ω以下）</li><li>●插座應安裝於距離地面80 cm以上高度 未設接地，漏電時將有導致觸電之虞。</li></ul>
 務必遵守	<b>有關電池〈遙控器〉</b> <ul style="list-style-type: none"><li>●按⊕、⊖指示正確放入電池 放置錯誤將引起電池液外漏，將導致火災或周圍污損。</li></ul>
	<b>預防漏電／火災</b> <ul style="list-style-type: none"><li>●電氣施工應恪遵法令、規章，由「合格技師」施作 將導致漏電、火災。</li></ul>

# 注意

 <p>禁止</p>	<p><b>整體</b></p> <ul style="list-style-type: none"> <li>●勿使堅硬物品、重物、尖銳物品掉落砸中或碰撞便器 將導致變形、破損而使人員受傷。</li> <li>●安裝後若要暫時拆除便器本體，切勿倒置、斜放槽內仍有清潔劑的便器本體 將因清潔劑外洩導致漏電、火災。</li> </ul>	 <p>務必遵守</p>	<p><b>預防漏水</b></p> <ul style="list-style-type: none"> <li>●請使用紙型，並務必以專用的地板固定螺絲施作 將導致漏水。</li> <li>●過濾器應牢固控緊 將導致破損、漏水。</li> <li>●旋開止水栓前，應對同一配管系統進行排水，並排出供水配管內的空氣 將導致產品發生破損、漏水。</li> <li>●施工後務必測試操作，檢查配管有無漏水 將因漏水導致損害擴大。</li> </ul>
 <p>禁止</p>	<p><b>預防漏水</b></p> <ul style="list-style-type: none"> <li>●勿過度施力於供水軟管或排水管 將導致漏水。</li> <li>●不得於止水栓旋開情況下拆除過濾器 將因噴水導致損害擴大。</li> <li>●勿輕易修改供水軟管 將導致漏水。</li> </ul>		<p><b>有關清潔劑、藥劑</b></p> <ul style="list-style-type: none"> <li>●便器外觀切勿使用下列清潔劑進行保養 將因產品龜裂使人員受傷或使產品內部外露，將導致觸電。 (參照使用說明書31頁)</li> </ul> <p><b>【不得使用的清潔劑】</b></p> <ul style="list-style-type: none"> <li>●廚房合成清潔劑(中性) (但可用於泡沫清洗)</li> <li>●酸/鹼性清潔劑</li> <li>●含小蘇打(碳酸氫鈉)、酒精的清潔劑*</li> <li>●浴廁清潔用紙</li> <li>●含橙皮油的清潔劑</li> <li>●柑橘系香味的清潔劑</li> <li>●除臭劑 ●下滴式除臭液</li> <li>●稀釋劑、揮發油、消毒劑、其他藥劑</li> </ul> <p>*...含乙醇、異丙醇等</p>
 <p>務必遵守</p>	<ul style="list-style-type: none"> <li>●供排水接頭務必按照正確方式施作 將導致破損、漏水。</li> <li>●水管施工應恪遵法令、規章，由「合格技師」施作 將導致破損、漏水。</li> <li>●連接至便器的排水管，應有1/50以上的充分排水斜度 將導致漏水。</li> <li>●排水管應插至深處並予連接 施工一旦有誤，將有導致漏水淋溼家具之虞。</li> <li>●檢查止水栓有無鬆動 將導致漏水。</li> <li>●地板面應水平施作 地面不平整將使便器搖晃，導致漏水。</li> <li>●連接供排水系統時，應使用指定墊片 施工一旦有誤，將有導致漏水淋溼家具之虞。</li> <li>●確實固定，保持平貼地板 否則將使便器搖晃或導致漏水。</li> </ul>	 <p>禁止</p>	<p><b>預防結凍</b></p> <ul style="list-style-type: none"> <li>●安裝後如有一段時間不使用，且有結凍之虞時，應放水或加入防凍液以預防結凍 將導致破損、漏水。</li> <li>●非寒帶地區亦應對戶外配管、外露管加裝防凍加熱器等裝置，採取適切防凍對策。 冬季環境溫度若低於0℃，將發生凍結，引發裝置或配管破損，導致漏水。</li> </ul>

# 安裝之前

## 〈向政府機關確認事項〉

1. 部分特定地區不允許安裝，或安裝前需向自來水業者申請承認。請洽本公司營業處或經銷商。
2. A La Uno便器材質並非不燃。安裝時應根據消防法等相關法規或公告安裝施作。

## 〈用水相關注意事項〉

1. 水管配管應委託各都市自來水公司指定店家施作。
2. 使用水壓範圍為0.07 MPa（流動）～0.75 MPa（靜止）。在盥洗室、浴室等處使用多個龍頭取水時，使用水壓（流動時的動水壓）將降低。測量使用水壓（流動時的動水壓）時，應確保同時使用狀態的最低使用水壓（流動時的動水壓）。

## 〈電氣相關注意事項〉

1. 配線施工應委託合格電匠。
2. 應使用AC 110 V埋入式接地3孔插座。
3. 產品電源線長度為1.0 m。電源插座位置應配合此長度進行安裝。

3. 只能連接自來水使用。若使用井水（地下水），將導致產品故障。
4. 進行水洗便器施工時，如欲直接放流下水道，必須由地方政府指定業者進行施作，敬請配合。請洽本公司營業處或經銷商。
5. 供水位置若位於面對便器的右側，需裝設選購件中的供水延長軟管。

長度	型號
1 m	CH100R01

## 〈地板施工相關注意事項〉

1. 建議施作廁所地板防水工程。
2. 地板處理必須保持水平。地板面若非水平，將有導致便器晃動或漏水之虞。

## 〈其他事項〉

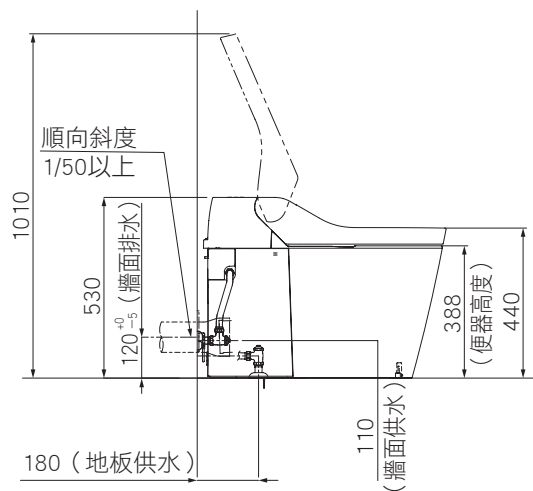
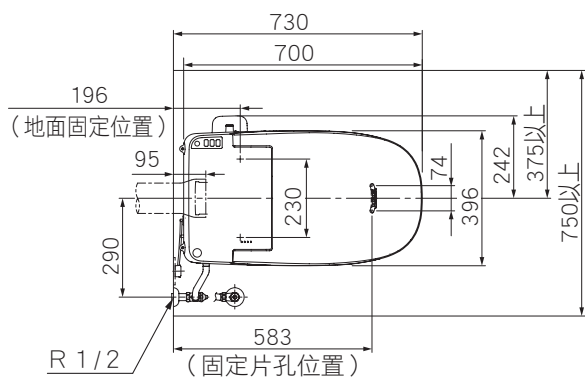
1. 務必使用指定止水栓。止水栓為牆面供水／地板供水通用。
2. 下列情況時，遙控器操作可能不靈敏。  
【陽光直接照射本體受信部／遙控器發信部時】  
請加裝布簾等物遮蔽直射陽光。  
【採用黑色或深色壁紙／天花板時】  
遙控器訊號易遭吸收，沒有反應。  
**產品移交前請務必親赴現場確認。**
3. 不得安裝於可水洗清潔的地板。將導致產品故障。
4. 選擇廁所用地板材料（木質地板、地墊等）時，應充分考量其防水、抗氫性。  
滴落地板的尿液 可能滲入便器與地板間隙，導致地板污漬。
5. 本產品的使用溫度範圍為0～40 ℃。  
務必安裝於指定溫度環境內。
6. 便器應安裝於廁所門開關不致碰撞處。
7. 避免安裝於陽光直曬或強光直射位置。將有導致產品變色、劣化之虞。
8. 安裝於 2 樓以上樓層，為緩和排水管內壓力，建議加裝排氣管。
9. 檢查時的殘留水可能會結凍，請先加溫後進行施作。
10. 遙控器請安裝在指定範圍內。
11. 同房間內若並排安裝 2 台以上，可能會接收到隔壁的遙控器訊號因而動作。  
請將隔間牆加高至天花板。  
或是可以變更遙控器訊號，請洽原購買經銷商。

## 修訂履歷

修訂日期	No.	修訂頁數	修訂內容

# 尺寸圖

(尺寸單位：mm)

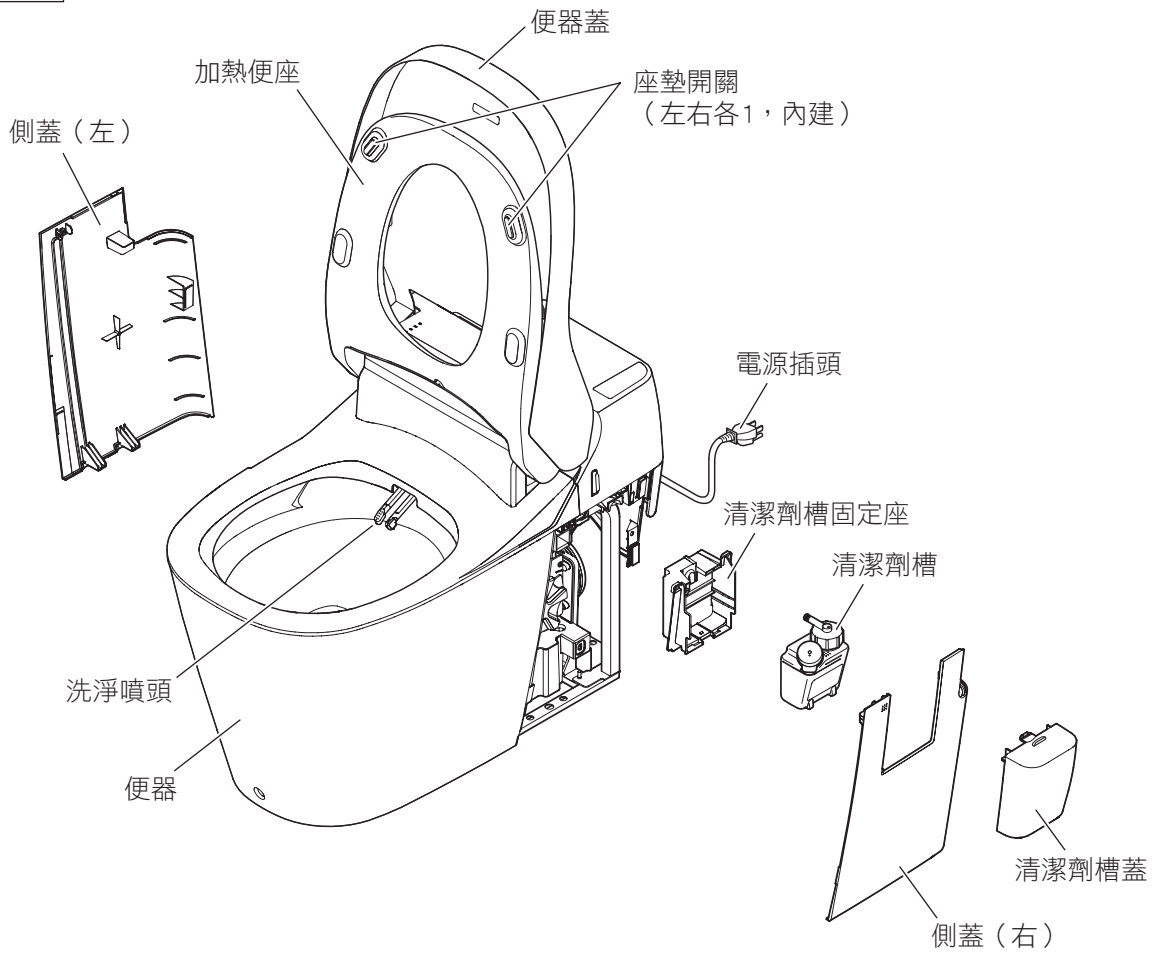


施工前

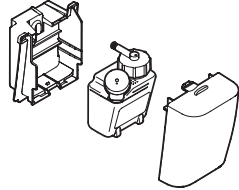
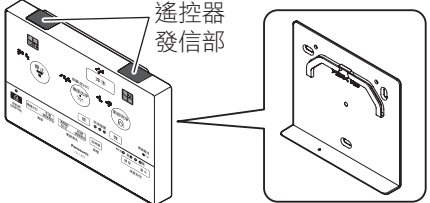
# 各部名稱與零件表

●施工前應檢查同捆零件。

## 便器本體



施工前

零件名稱		數量	零件名稱	數量
便器本體		1	六角十字自攻螺絲 φ5×40	2
清潔劑槽組 · 清潔劑槽固定座 · 清潔劑槽 · 清潔劑槽蓋		1	平墊圈 (6×16×1.0)	2
		1	圓形 橡膠墊圈 (6.4×20×2.0)	2
			盤頭自攻螺絲 φ5×60	1
連接用墊圈		1	圓頭自攻螺絲 φ5×35	2
紙型		1	固定片	1
說明書組	使用說明書	1	前固定孔護帽	1
	施工說明書(本書)	1	止水栓全体	1
			供水管	1
3號乾電池		3	錐形墊圈	1
			平頭螺絲 φ3.5×16	3
			平頭螺絲 φ3.5×38	3
			錨栓	3
			防盜螺絲* M2×6	1
			遙控器、遙控器座	各1
				

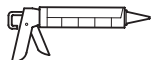
\*...通常無須安裝此螺絲。請與客戶充分溝通，如有防盜需求，請以精密螺絲起子安裝螺絲。(固定方法請參照13頁。)

■在現場準備的構件

密封帶



密封膠



膨脹螺栓  
6×30



4

## 配管施工 (安裝止水栓)

安裝水管至供水位置，並安裝同捆的止水栓

### 注意

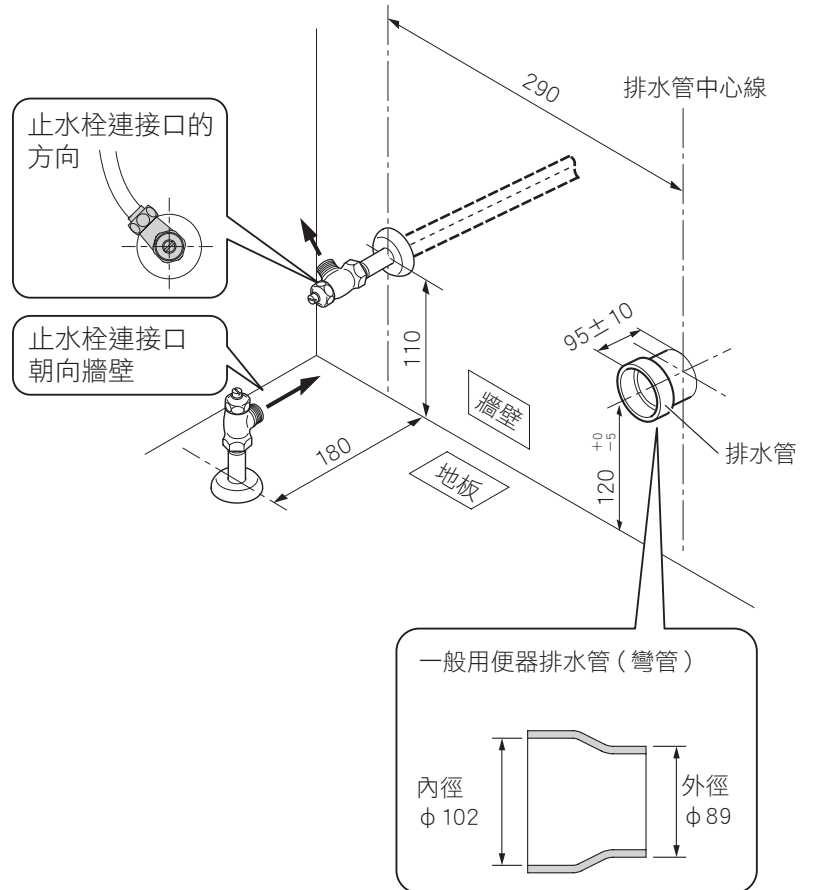


務必遵守

- 連接至便器的排水管，應有 1/50 以上的充分排水斜度
- 檢查止水栓有無鬆動
- 止水栓務必拴緊  
否則將導致漏水。

### 請注意

- 請留意止水栓的方向，小心安裝，勿撓曲、折彎供水軟管。
- 請務必使用同捆的止水栓。  
使用他牌止水栓，將損害便器的洗淨功能。



## 地板施工

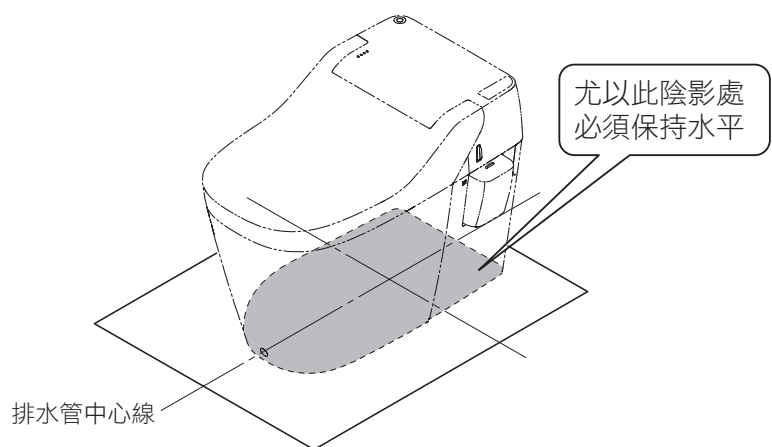
水平處理地板

### 注意



務必遵守

- 地板面水平施作  
地面不平整將使便器搖晃，  
導致漏水。



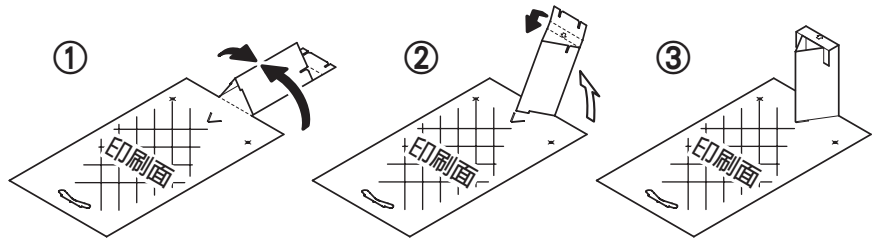


# 將排水管連至本體

## 1 組合紙型，安裝固定片

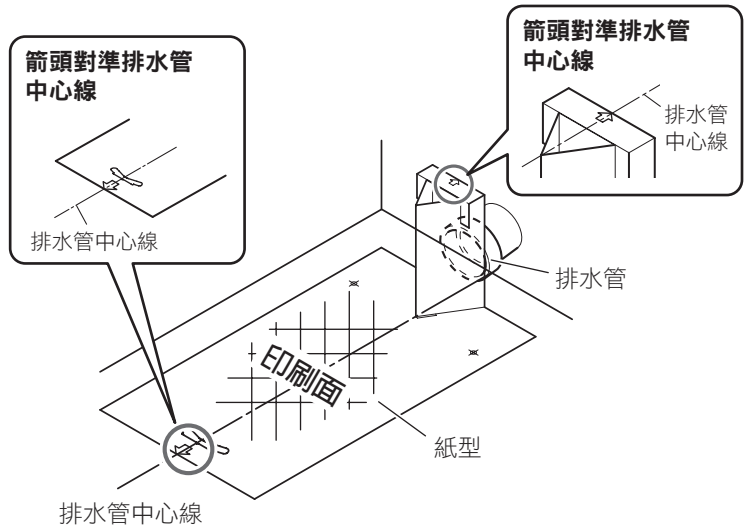
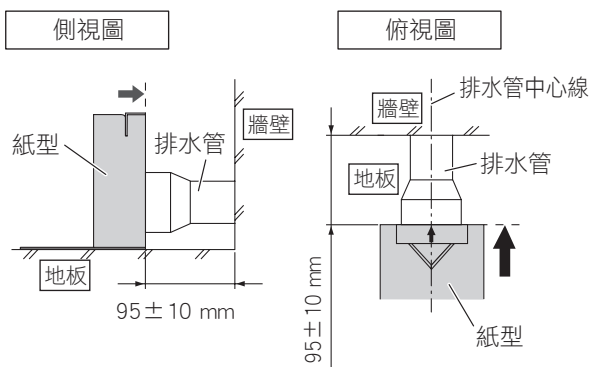
### 1 組合紙型

如圖示，沿折縫處折彎紙型，進行組合。



### 2 排水管末端對準牆壁排水用紙型

(將紙型上箭頭對準排水管中心線。)

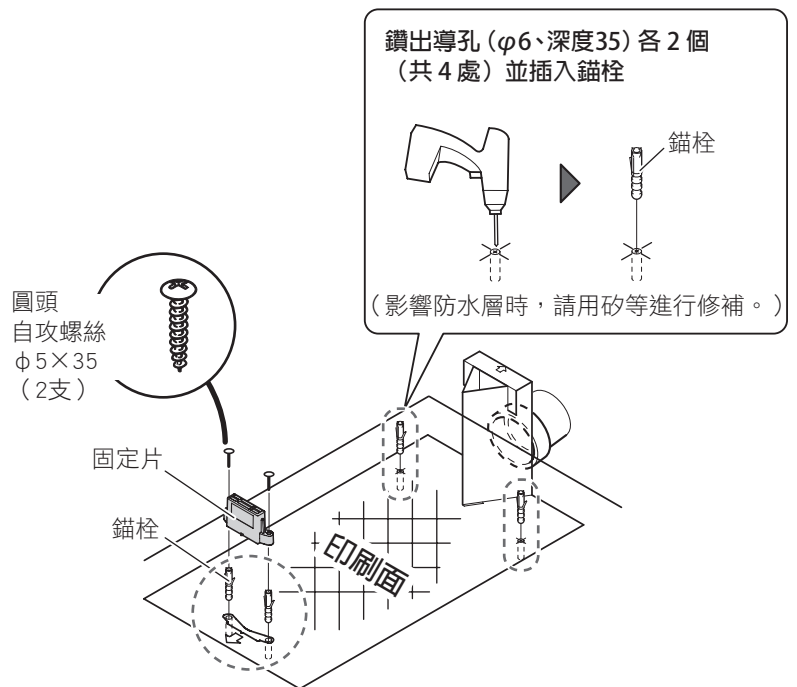


### 3 將固定片嵌入紙型缺口處


### 4 在便器安裝孔及固定片孔位處鑽出各 2 個 $\phi 6$ 、深 35mm 的導孔 (共 4 處)，並插入錨栓

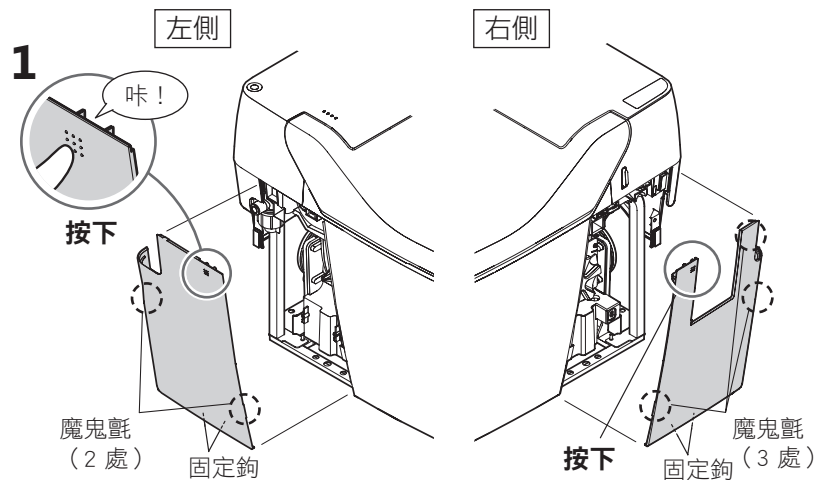
### 5 再次將固定片對準紙型缺口處後固定

### 6 將紙型破壞去除



## 2 拆卸側蓋

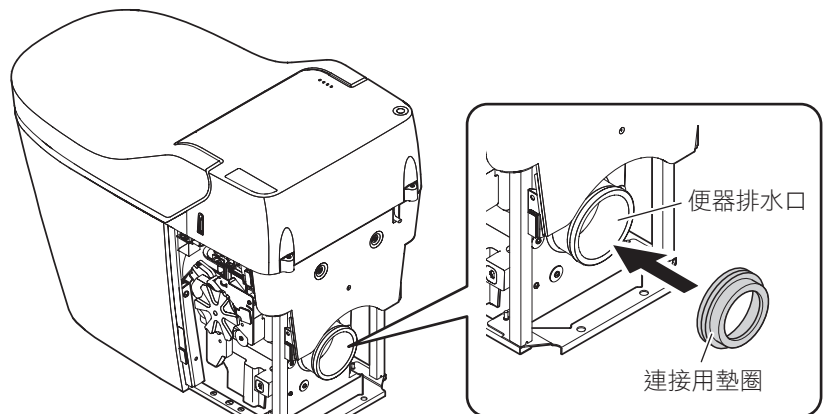
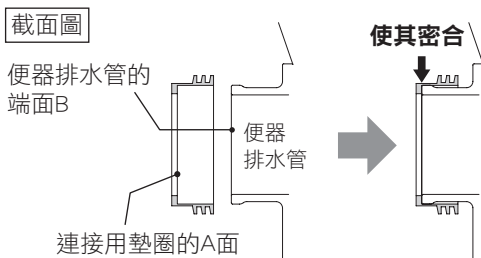
- 1 按住側蓋的  處
- 2 將手指插入縫隙後向外平拉，直到脫離為止  
(卸除魔鬼氈及固定鉤。)



## 3 連接排水管

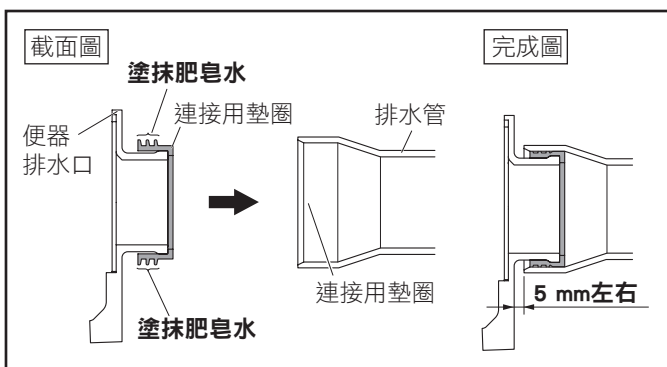
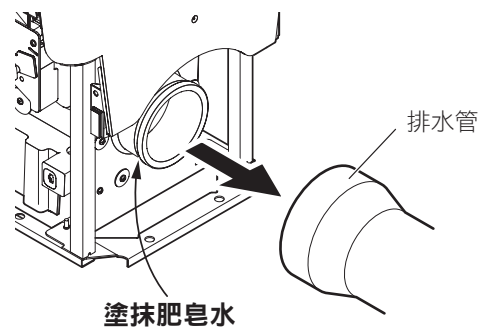
- 1 將連接墊圈安裝至便器排水口

**請注意** 請插入至便器排水管的端面B與連接墊圈的端面A密合為止。



- 2 連接墊圈的波紋部分塗抹肥皂水

- 3 推入安裝本體至抵住排水管  
(看不見墊圈露出為止)



**注意**

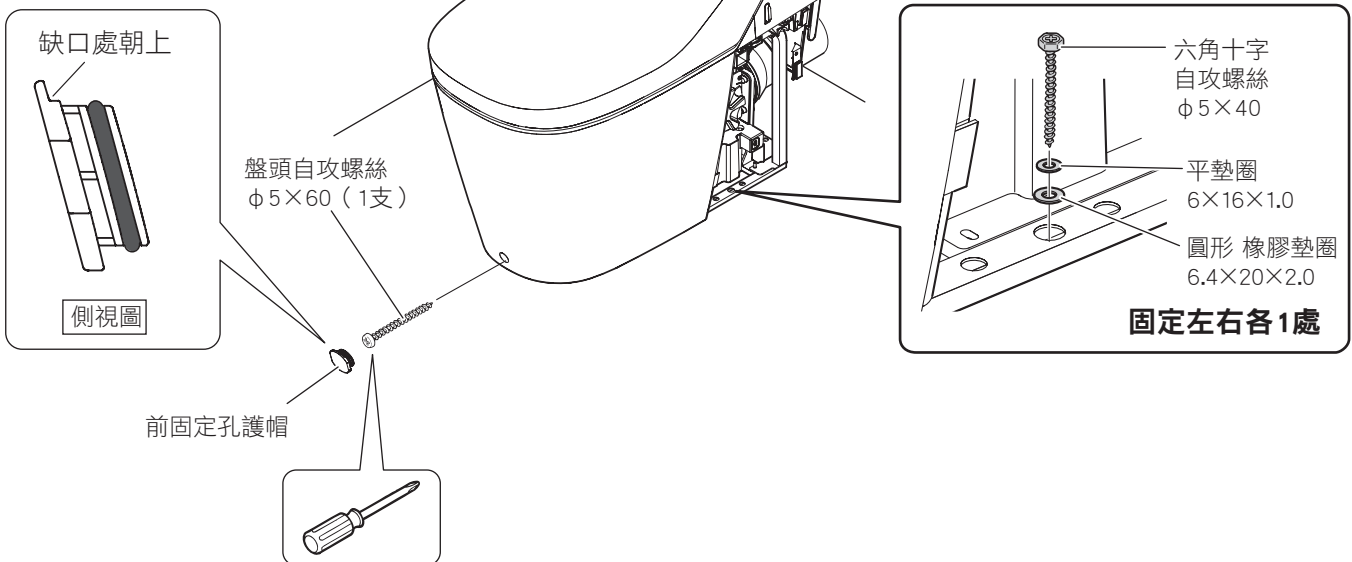
**務必遵守** 排水管應插至深處，並予連接  
將有因漏水淋溼家具等物之虞。

# 安裝便器

**1** 檢查導孔位置後，以螺絲（左右各1處）  
確實固定

**2** 自前方鎖固螺絲，並安裝前固定孔  
護帽

· 請檢查便器是否偏斜



## 請注意

請徒手旋緊螺絲，並注意不可空轉。

### 警告



禁止

安裝便器時，注意勿夾到電源線  
將導致火災、觸電。

### 注意



務必遵守

確實固定，保持平貼地板固定  
否則將使便器搖晃或導致漏水。

# 連接止水栓

●請檢查供水位置是否位於供水安裝範圍內。

## 連接止水栓與供水軟管

※供水軟管出現撓曲、折彎時，請調整止水栓的方向。  
(撓曲半徑 50 mm 以上)  
否則便器清洗水量可能不足。

### 注意

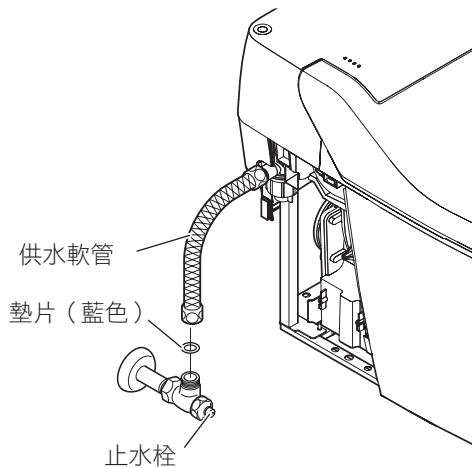


**檢查止水栓有無鬆動**

將導致漏水。

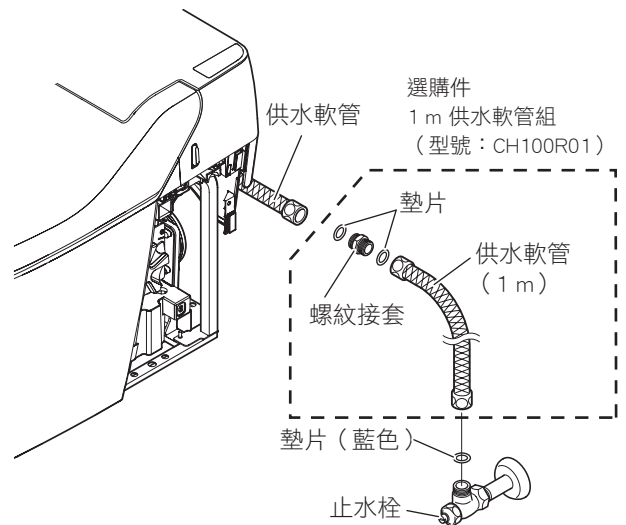
### 供水位置位於面對便器的左側

連接止水栓與供水軟管。



### 供水位置位於面對便器的右側

訂購選購件：1 m 供水軟管組 (型號：CH100R01)  
加以連接。



### 請注意

**請務必使用選購件：**

**1 m 供水軟管組 (型號：CH100R01)。**

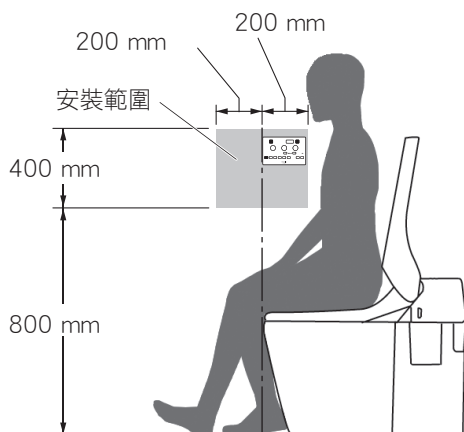
使用一般市售品無法供應足夠流量，將有洗淨性不佳之虞。

# 準備遙控器

## 1 自遙控器卸下遙控器座

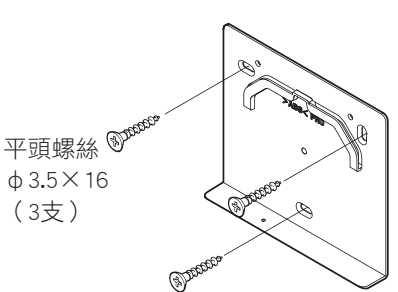
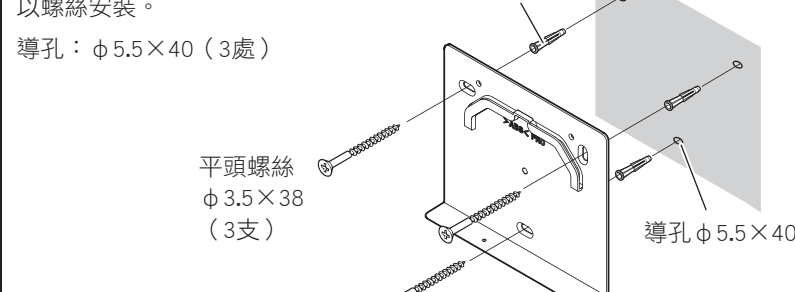
## 2 安裝遙控器座

參考安裝位置



- 請與客戶充分溝通，安裝於蹲坐便器後也可輕鬆使用的位置。
- 安裝前請務必確認可接受遙控器發出的訊號。
- 遙控器發出的訊號可經天花板或牆壁反射後讓便器接收，因此請勿於本體受信部或遙控器發信部上方放置棚架或櫃子。
- 下列情況時，遙控器操作可能不靈敏。  
【陽光直接照射本體受信部／遙控器發信部時】  
請加裝布簾等物遮蔽直射陽光。  
【採用黑色或深色壁紙／天花板時】  
遙控器訊號易遭吸收，沒有反應。
- 同房間內若並排安裝 2 台以上，可能會接收到隔壁遙控器訊號因而動作。請將隔間牆加高至天花板。或是可以變更遙控器訊號，請洽原購買經銷商。

### ■遙控器座安裝範例

可鎖螺絲的牆壁建材	無法鎖螺絲的牆壁建材
各種合板、厚度 5 mm 以上的牆壁	石膏板、磁磚、混凝土等
<p>以同捆 3 支木工螺絲安裝於牆壁面。</p>  <p>平頭螺絲 φ 3.5 × 16 (3支)</p>	<p>開導孔並插入錨栓，以螺絲安裝。</p> <p>導孔：φ 5.5 × 40 (3處)</p>  <p>錨栓</p> <p>平頭螺絲 φ 3.5 × 38 (3支)</p> <p>導孔 φ 5.5 × 40</p>

## 3 將電池裝入遙控器

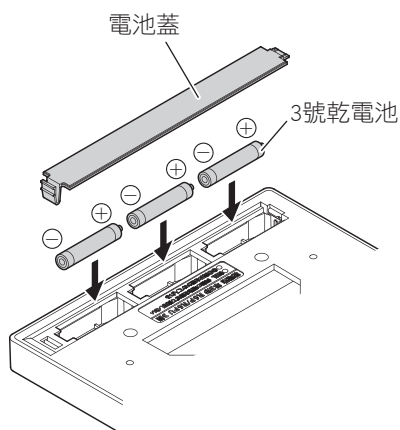
按 ⊕、⊖ 指示正確放入電池

**警告**

按 ⊕、⊖ 指示  
正確放入電池

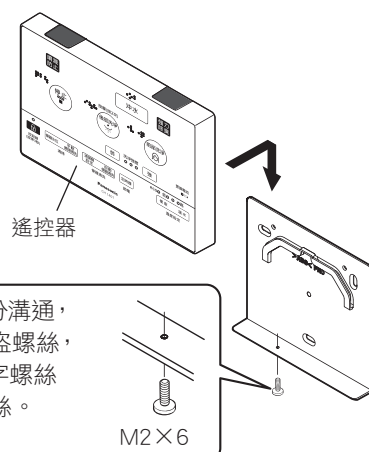
放置錯誤將引起電池  
漏液，導致火災或  
周圍污損。

**務必遵守**



## 4 將遙控器插回遙控器座

※請與客戶充分溝通，  
如需安裝防盜螺絲，  
請以精密十字螺絲  
起子鎖緊螺絲。



# 供水、通電至本體

## 1 打開止水栓

## 2 將電源插頭插入插座

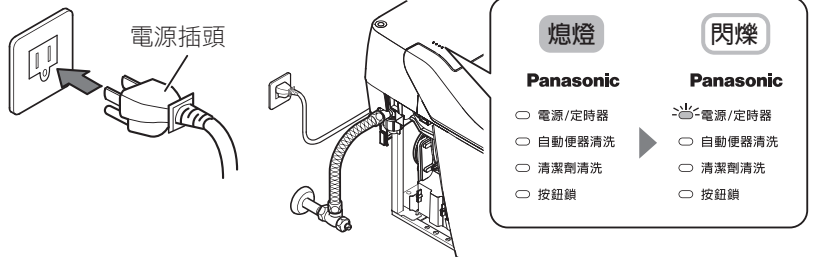
電源插頭插入後約 3 秒，本體顯示燈的電源燈號將開始閃爍約 10 秒。  
※此 10 秒內不接受任何操作。

### 警告



務必遵守

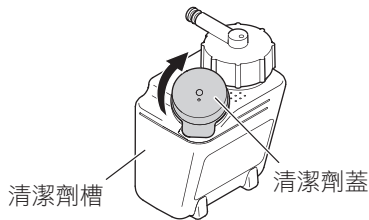
- 務必使用交流 110 V 電源
- 請於額定電流／電壓範圍內使用插座及配線工具  
使用延長線分接而超過額定電壓／電流範圍，  
將導致火災。
- 使用接地 3 孔插座（接地阻抗 100 Ω 以下）  
未設接地，漏電時將有導致觸電之虞。



## 安裝清潔劑槽

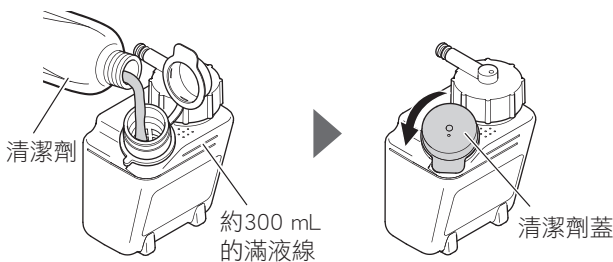
移交客戶的日期如果在 1 個月或以後，  
切勿將清潔劑裝入清潔劑槽。

### 1 旋開清潔劑蓋



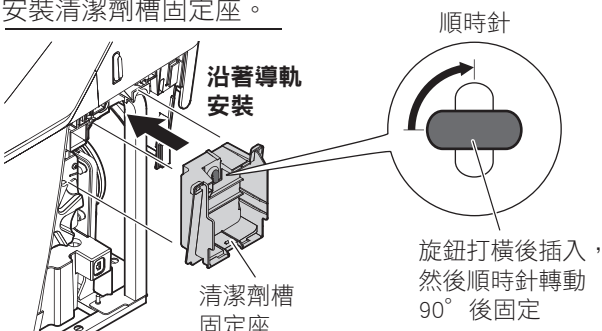
### 2 將清潔劑倒入清潔劑槽後， 旋緊清潔劑蓋

滿液線位置的容量約為 300 mL。

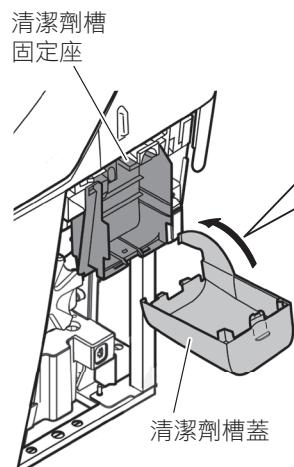


### 3 順著導軌，將清潔劑槽固定座 安裝於右側面

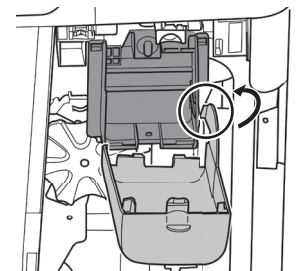
將旋鈕順時針轉動 90°，  
安裝清潔劑槽固定座。



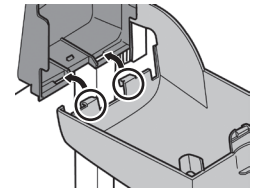
### 4 安裝清潔劑槽蓋



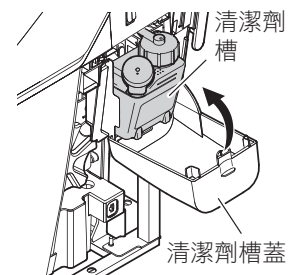
鉤住清潔劑槽固定座  
的背面



鉤住固定鉤（2 處）



### 5 將清潔劑槽插入 清潔劑槽固定座， 關上清潔劑槽蓋 將清潔劑槽推到底。



### 6 按下本體操作盤的按鈕

清潔劑  
開始

（約 2~3 分鐘後將響起「嗶—」聲。）

# 供水至溫水槽以及確認有無漏水

<b>⚠ 注意</b>	
<b>禁止</b>	安裝後若要暫時拆除便器本體，切勿倒置、斜放槽內仍有清潔劑的便器本體 將因清潔劑外洩導致漏電、火災。
<b>務必遵守</b>	旋開止水栓前，應對同一配管系統進行排水，並排出供水配管內的空氣 將導致產品發生破損、漏水。

請務必供水至溫水槽。

## 1 按下遙控器的

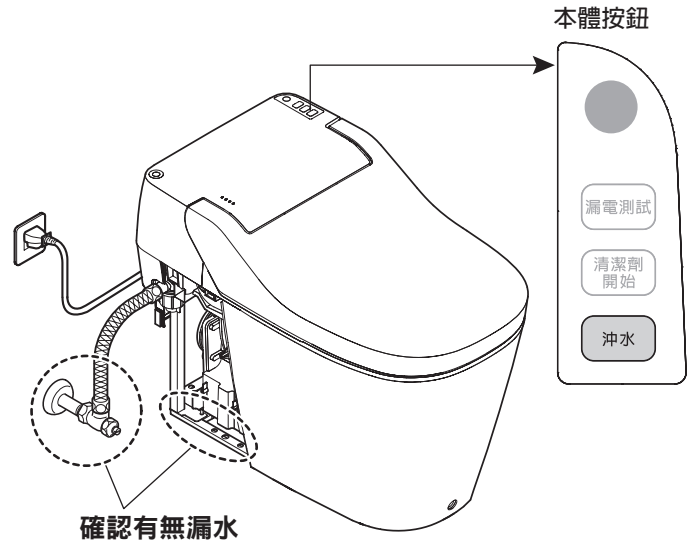
約1分鐘後滿水並自動停止。

- 溫水槽滿水後將響起「嗶！」聲，電源燈號也由閃爍轉為亮燈。
- 洗淨水溫約5~10分鐘可達適宜水溫。

## 2 按下本體按鈕的 或是

遙控器的  按鈕5~6次

檢查止水栓或排水管與本體連接處有無漏水

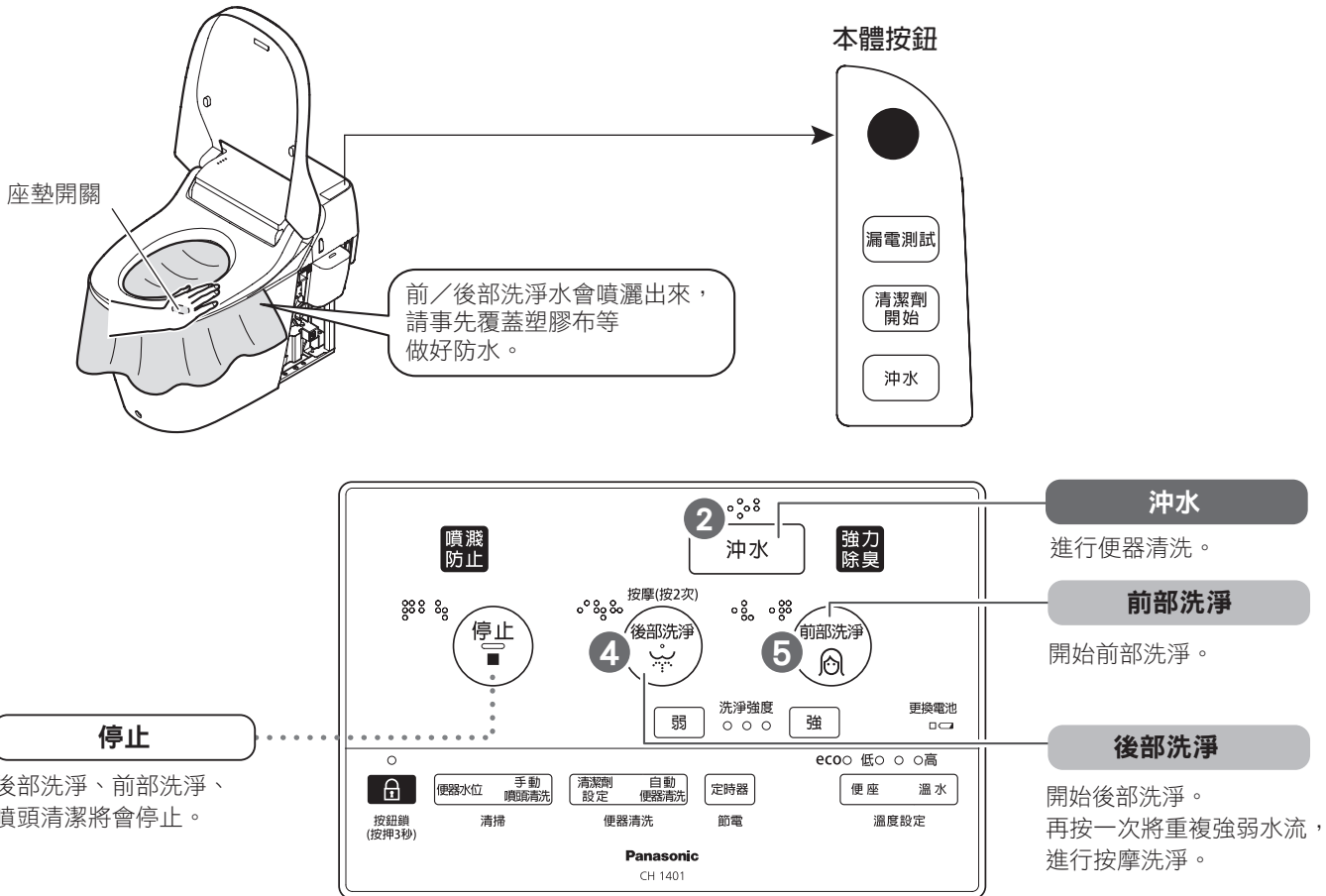


**本體背面** 如果目視難以確認，可用手觸摸檢查是否有水漏出。

**確認有無漏水**

# 測試操作

請依下列步驟檢查各項功能。



施工步驟

1 便座、便器蓋可否徒手輕易開關？

2 可否進行沖水？  
沖水時是否有清潔劑泡沫？  
剛開始的幾次，可能不會有泡沫。  
此時請再次按下本體的 **清潔劑開始** 按鈕。  
(約2~3分鐘後，聽見「嗶」聲後再進行下一個操作)  
如果還是沒有泡沫……

- 清潔劑槽未充分推到底 → 將清潔劑槽推到底
- 清潔劑量不足 → 清潔劑請倒至槽8分滿

3 便座是否暖和？

※下列操作請按著便座座墊開關處再按下按鈕。

4 5 噴頭是否伸出？  
噴出的水是否為溫水？  
按 **停止** 能否停止？

如果發現動作異常，請確認使用說明書49頁  
共通施工步驟 內容。

上述測試操作結束後，請檢查地板面是否有水漏出。

## 注意



禁止

安裝後若要暫時拆除便器本體，  
切勿倒置、斜放槽內仍有清潔劑的  
便器本體

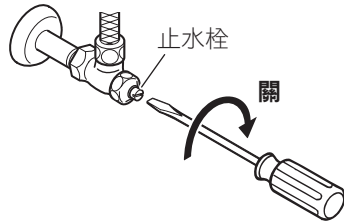
將因清潔劑外洩導致漏電、火災。



# 過濾器（雜物濾網）清潔

施工完成後，過濾器會因配管內水垢、雜質、止水帶、牆內預配管劣化的鐵鏽等堵塞，無法獲得充分清洗性能。  
測試操作後，請務必清潔過濾器。

## 1 關閉止水栓



### ⚠ 注意



禁止

不得於止水栓旋開情況下拆除過濾器

將因噴水導致損害擴大。

## 2 將盛水容器置於過濾器下方

### 請注意

#### ●務必放置盛水盤。

大概會流出50 cc~100 cc左右的水，過濾器控緊前，請準備盛水容器接水。

#### ●如果有水濺灑至便器或地板，請務必拭乾。

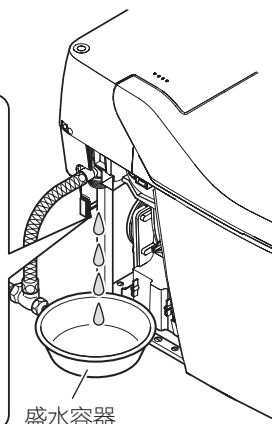
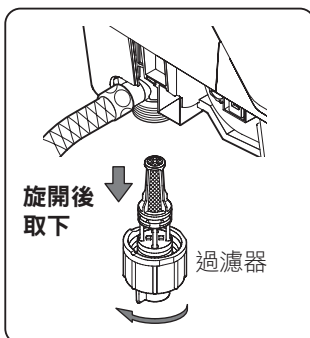
## 3 按遙控器 沖水 或是

本體按鈕的 沖水

在「嗶嗶嗶、嗶嗶嗶」聲音響起、清潔劑清洗燈開始閃爍前，敬請稍候。

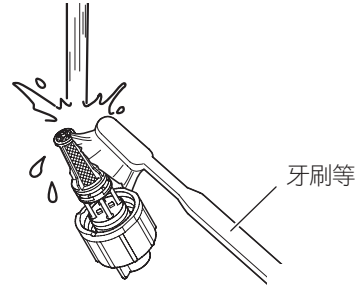
## 4 卸除過濾器

注意不要夾到手指。



## 5 清水沖洗過濾器

使用牙刷等物沖洗清潔



### ⚠ 注意



務必遵守

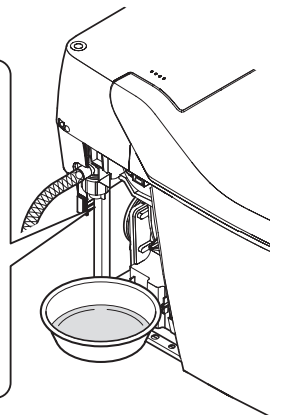
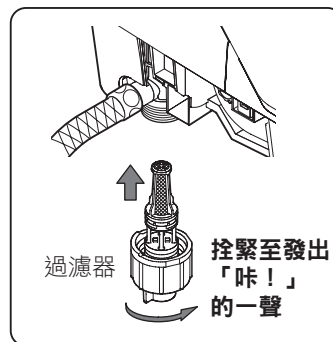
●沖洗乾淨，直到過濾器螺絲處無異物

●過濾器應牢固控緊

將導致漏水。

## 6 裝回過濾器並控緊

注意不要夾到手指。



## 7 打開止水栓，檢查有無漏水

# 放水方法（施工後長期間不使用時）

如將長時間不使用，請排去本體內的水、拔除電源插頭並取出遙控器電池。  
另請卸除清潔劑槽並以清水沖洗。

## 1 關閉止水栓

## 2 將盛水容器置於過濾器下方

**請注意** ●務必放置盛水容器。

大概會流出50 mL~100 mL左右的水，  
在拴緊過濾器前務必要備妥盛水容器。

●如果有水濺灑至便器或地板，  
請務必拭乾。

## 3 按下遙控器的 **沖水** 或是

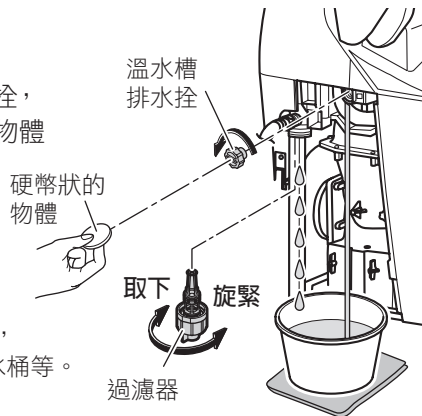
按下本體的 **沖水** 按鈕

在「嗶嗶嗶、嗶嗶嗶」聲音響起、  
清潔劑清洗燈開始閃爍前，敬請稍候。

## 4 進行放水

- 卸除過濾器。
- 溫水槽的排水栓，  
使用硬幣狀的物體  
轉開。

※取下時，  
會流出約1 L的水，  
請準備盛水用的水桶等。



## 5 將過濾器以及溫水槽排水栓 如原狀裝回

## 6 以清水沖洗清潔劑，清洗本體內部 請參照使用說明書47頁。

### 注意



禁止

不得於止水栓旋開情況下  
拆除過濾器  
將因噴水導致損害擴大。



務必遵守

過濾器應牢固拴緊  
將導致漏水。

## 7 拔除電源插頭

## 8 取出遙控器內乾電池

**請注意**

便盆面請定期補水，不可讓積水消失。

否則將因水封消失，下水道臭氣、腐蝕性氣體倒流，  
導致金屬鏽蝕、電子零件故障。

# 密封方法

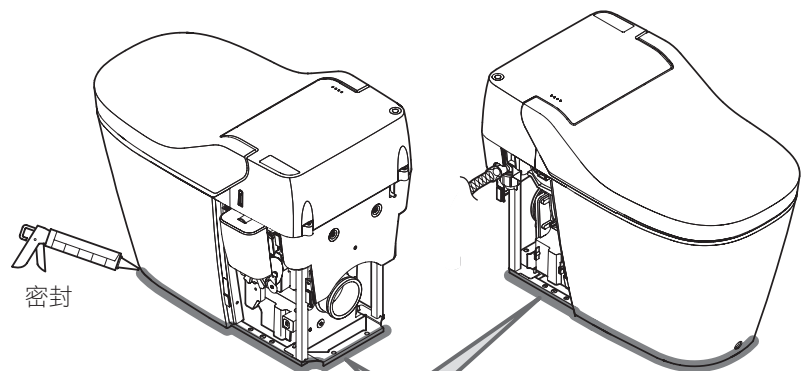
請等密封材乾燥後再進行側蓋安裝。

### 施工者準備…密封材

對於框架與地板面、便器與  
地板面的間隙進行密封處理


**請注意**

- 請務必先卸除側蓋。
- 側蓋與地板間切勿密封處理。  
否則側蓋將無法卸除。

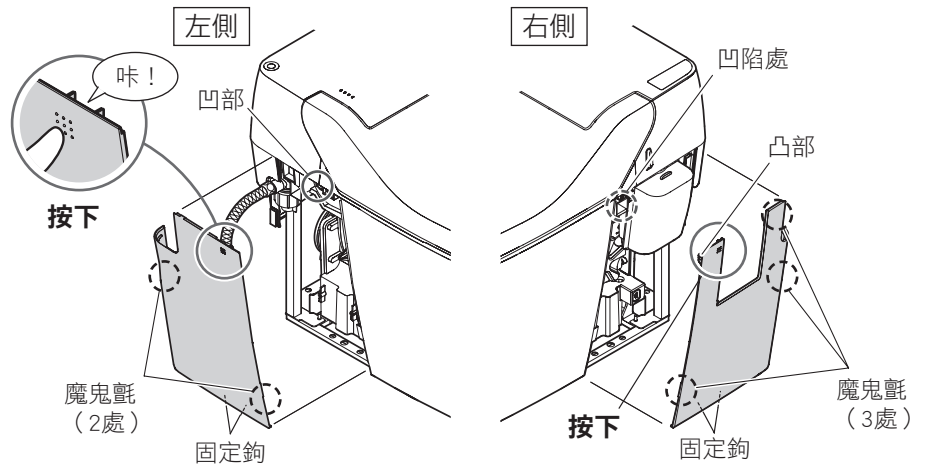


框架與地板下、便器與地板面的間隙  
進行密封處理。

# 安裝側蓋

**1** 將側蓋凸起處對準便器凹陷處，  
並按壓  處  
(會發出「咔！」聲)

**2** 對準魔鬼氈與固定鉤處  
按壓



# 施工後檢查

施工後務必進行動作檢查，並將施工檢查結果填入本完工檢查表後交付客戶。

No.	檢查項目	結果
1	是否安裝在非乾濕分離的浴室、未安裝通風扇的地點等多濕場所？	
2	是否銜接處理水、工業用水、井水？	
3	便器有無搖晃？	
4	便器確實固定於地板？	
5	「止水栓」有打開嗎？	
6	是否插入符合交流110 V的接地3孔插座？	
7	電源插座有無鬆弛？	
8	側蓋是否確實安裝？	
9	請操作沖水按鈕以確認下個項目。 ●清洗用水是否形成漩渦？ 如果未形成漩渦， ①請確認水壓。 ②請清潔過濾器。	
	●便器與地板面有無水漏出？	
	●配管部分有無水漏出？ (請事先擦乾配管，取衛生紙沾附管路，確認有無漏水。)	
	●沖水時有無泡沫？	
10	是否確認溫水洗淨便座動作均正常？	
11	過濾器有無清潔？	
12	長期不使用時，有無進行放水？(此時應補充便盆面的積水。)	

# 移交

請根據使用說明書向使用者說明操作方法。

請在填寫施工說明書、保證書(另附)中必要事項後，連同使用說明書一起交給用戶。

施工日期	施工店名	負責人

製造：パナソニック株式會社

生產地：日本

銷售：台灣松下環境方案股份有限公司

地址：10448 台北市中山北路二段 44 號 15 樓

電話：(02)2581-6020

傳真：(02)2581-6354

公司網址：<http://pesstw.panasonic.com.tw>