

致施工者.....

- 施工前請務必詳讀此說明書，以便正確施工。
- 施工後請務必向客戶說明商品，並將此說明書交給使用者。

### 安全上的注意事項

為防止受傷及事故發生請務必遵守以下各點。

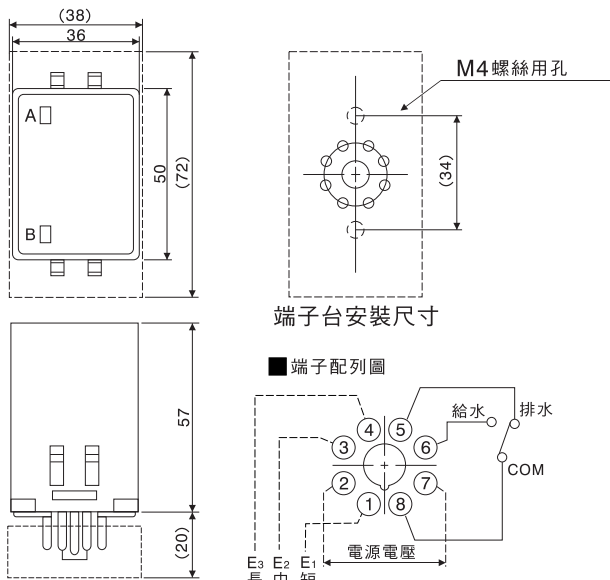
#### ⚠危險

- 不可使用在汽油、燈油、柴油等液體中。否則容易導致火災、爆炸。

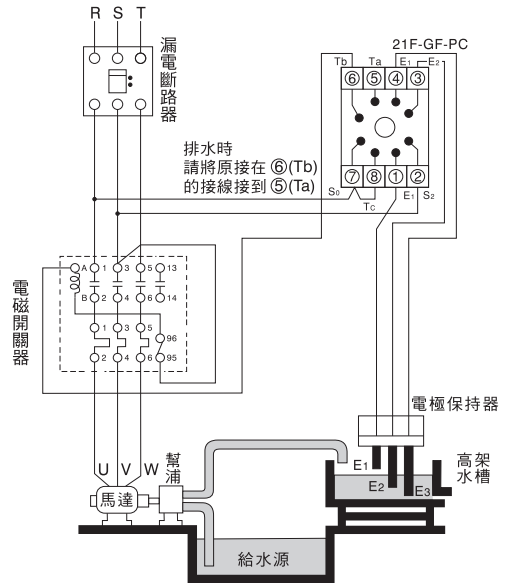
#### ⚠注意

- 施工、檢查時請務必切斷主電源。否則容易引起觸電。
- 請正確無誤地接續電源回路、輸出回路、及電極回路。否則容易引起觸電、發熱、走火。
- 端子螺絲請以標準鎖緊扭力確實鎖緊。端子螺絲鬆動容易導致發熱、走火。  
標準鎖緊扭力 0.8N·m~1.2N·m(8.2kgf·cm~12.2kgf·cm)

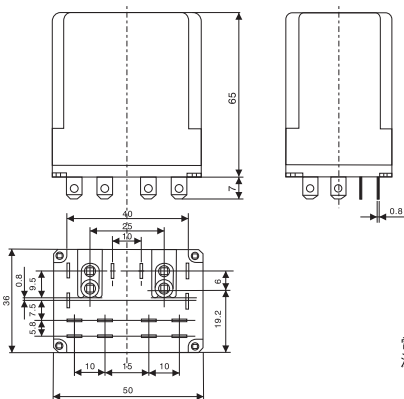
### ■ 尺寸圖、端子配列圖 21F-GF-PC 型



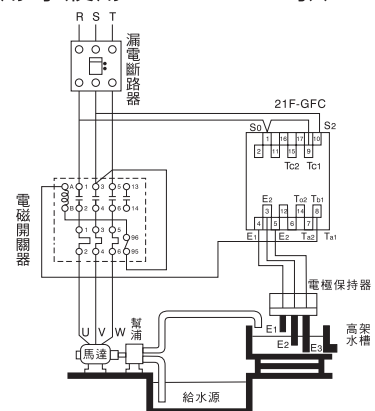
### ■ 尺寸圖、端子配列圖 (給水用時(使用AF2178FK時))



### ■ 尺寸圖 21F-GFC型



### ■ 基本配線圖 (給水用時(使用AF2172FK時))



## ■ 施工上請注意

- 請正確無誤地接續電極回路、控制回路、及電源回路。
- 適用端子台列記如下、請確認後使用。

### 21F-GF-PC型

端子台	AT 7802
端子台(DIN安裝用)	AT 7803

### 21F-GFC型

端子台	AW58479
端子台(DIN安裝用)	AW58449

- 請避免在高溫、高濕、振動、衝擊等異常環境中使用。
  - 使用周圍溫度：-10℃~+50℃
  - 使用相對溼度：85%以下
- 液面控制器本體及電極配線長請設定在500m以下。  
(0.75mm<sup>2</sup> 橡皮絕緣軟電纜、於額定電壓)
- 依據電壓的變動幅度、動作電極間電阻值及本體和電極間的配線長變動如下：

●額定電壓	+10%	動作電極間電阻	3.5kΩ以下
		本體電極間配線長	500m以下
●額定電壓	-20%	動作電極間電阻	4.5kΩ以下
		本體電極間配線長	300m以下
- 不可使用在蒸餾水等幾乎無導電性的液體、或汽油、燈油、柴油等易燃性液體中。
- 若使用在含較多常在電極間形成回路物體(如污物等)的液體中時、為避免誤動作、請使用單極保持器3~5個代替多極保持器。
- 在同一水槽內使用2組以上接續在不同本體的電極保持器時、為使其不互相干擾、請使各組距離保持1m以上、並配合各組電源相位。
- 即使液面已達電極棒前端、動作水準仍依液體的種類、電壓的變化、水溫、水質的差異而多少有變動。
- 從21F本體到電極保持器間的配線、為防止因配線浮遊容量而產生誤動作、請盡量縮短。
- 電極回路的配線、請不要和動力線放入同一配線電纜管。  
由於會因誘導而產生誤動作、粘著等狀況、請充分拉開距離配線。
- 2線式配線時、請將附屬在電極保持器的2線式用電阻連接在電極保持器的E1-E2端子間使用。

# Panasonic®

## 無浮球液面控制器

21F-GF-PC型  
21F-GFC型

### 使用說明書

- 致使用者..... ●使用前請務必詳讀此說明書，以便正確使用。  
●此使用說明書請務必妥善保管。

### 安全上的注意事項

為防止受傷及事故發生請務必遵守以下各點。

#### ⚠ 危險

- 不可使用在汽油、燈油、柴油等液體中。  
否則容易導致火災、爆炸。

#### ⚠ 注意

- 檢查、修理請委託水電行等專業人員、並提示此說明書。  
不良工事容易導致觸電、火災。
- 請約5年一次委託水電行等專業人員鎖緊端子螺絲。  
端子螺絲鬆動容易導致發熱、走火。

### ■ 使用上請注意

- 即使是淨水、電極棒(電極帶)也請一年清潔一次。另外污水時請定期清潔。

21F-GF-PC	●250V AC	1A	誘導負載(力率0.4)
	●250V AC	5A	電阻負載
	●開關壽命	25萬回	(誘導負載)
21F-GFC	●250V AC	5A	誘導負載(力率0.4)
	●250V AC	7.5A	電阻負載
	●開關壽命	50萬回	