

施工說明書

型號 DUFN4000-1

- 此商品施工必需由配線專業人士進行。
- 施工前請務必詳讀施工說明書。
- 請務必向客戶說明商品，並將使用說明書交給客戶。

安全注意事項

請務必遵守

警告



禁止

- 請勿安裝於會影響到步行者之場所或會踢到製品的場所。否則將造成通行者絆倒、製品損壞及觸電等現象發生。
- 請勿任意改造商品。否則將造成火災及觸電等現象發生。
- 請勿使用彎曲、破損及變色之電線。否則會導致異常發熱或火災。
- 請勿於通電狀態時，進行接線作業。否則將造成火災及觸電等現象發生。
- 請勿使用油漆稀釋劑等揮發性溶劑擦拭。否則將造成火災、觸電及表面變色、機能不足等現象發生。



強制執行

- 接線時請將心線確實插到底。如果插入不足時，將會導致發熱、燒毀或火災。
- 請確實將接地線與接地系統連接。如果接線不足時，恐會造成接續負載部漏電而導致觸電。
- 必須施工於容易點檢且乾燥的場所。如果接線不足時，恐會造成接續負載部漏電而導致觸電。

施工前請注意

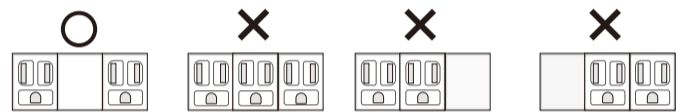
- 請使用本產品所附帶之接線盒與保護蓋。
- 電線請使用器具規定用電線。
- 請務必確實接地。

可安裝於本框架的配線器具規格如下

- 電源用：
附接地插座1個口(WNF1101等)、插座1個口(WNF1001等)
附接地插座2個口(WNF15123K等) 插座2個口(WNF1402等)
附接地插座2個口(WNF151236等)、插座3個口(WNF1403等)
附門接地插座2個口(WNF155236等)
- 蓋板用：
無孔頂蓋(WNF3020W)

器具搭配請注意

- 1 附接地1個口(WNF1101等)請勿相鄰安裝。



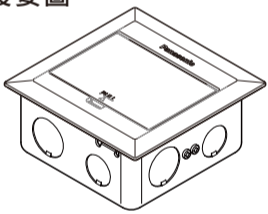
- 2 未安裝器具時，務必加裝無孔頂蓋(另售)。

- 3 此商品為一次性使用，不建議搭配資訊類插座(電話、USB、電視)，若必須要搭配資訊類插座時，請將地板插座安裝於人不會經過的地方，否則將導致通行者踢到製品後製品損壞及觸電等現象發生。

各部名稱

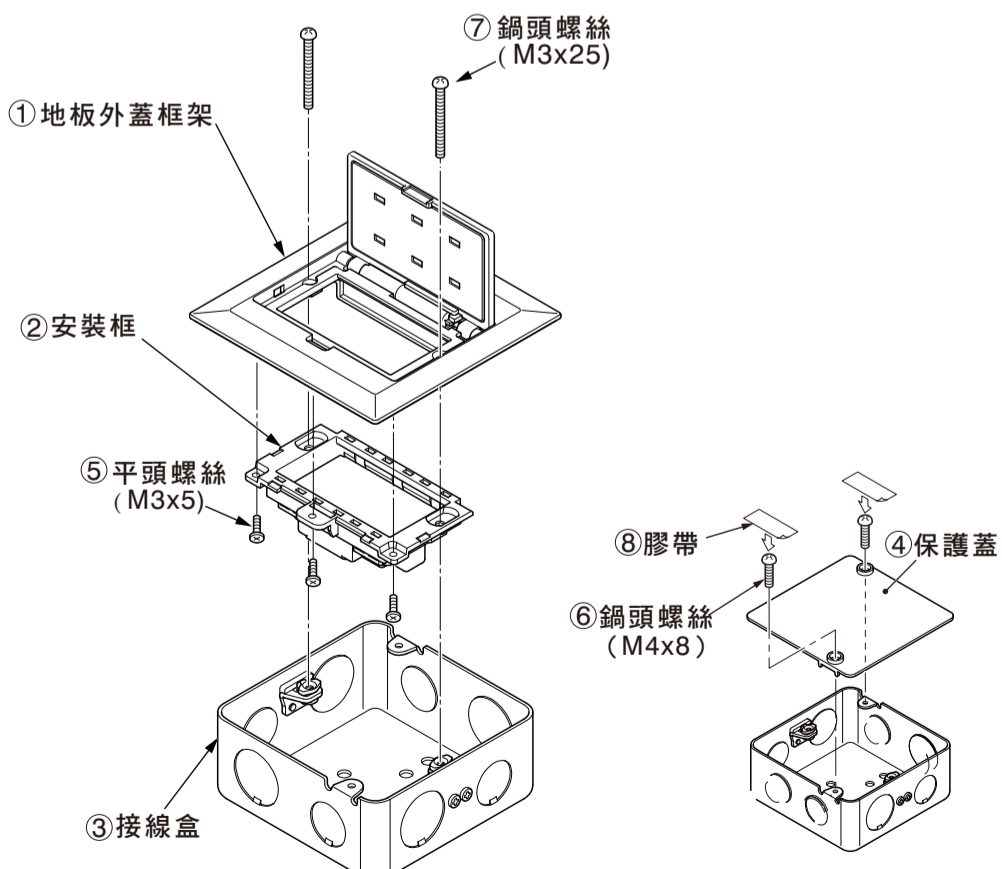
商品組立狀態

施工後姿圖



內容物明細

- | | |
|--------------|----|
| ①地板外蓋框架 | 1組 |
| ②安裝框 | 1個 |
| ③接線盒 | 1個 |
| ④保護蓋 | 1個 |
| ⑤平頭螺絲(M3×5) | 3支 |
| ⑥鋼頭螺絲(M4×8) | 2支 |
| ⑦鋼頭螺絲(M3×25) | 2支 |
| ⑧膠帶 | 2張 |
| ●施工說明書 | 1張 |
| ●使用說明書 | 1張 |



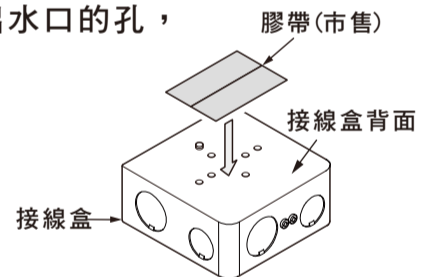
施工順序

1. 接線盒施工順序

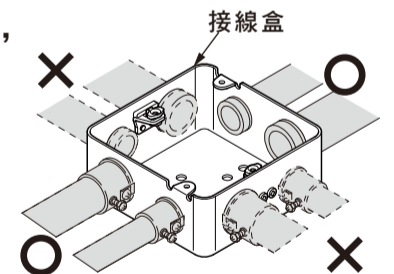
請注意

- 接線盒請務必於水泥灌漿前安裝，否則會造成日後無法安裝之問題
- 接線盒為此地板安裝框架專用，請勿用於其他用途

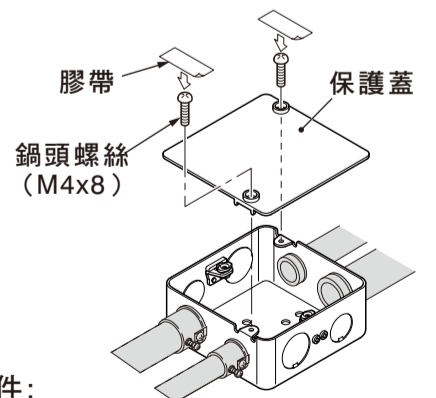
- 1 水泥灌漿前，須使用膠帶蓋住出水口的孔，防止異物進入。



- 2 接線盒及配線管的方向會依照地板插座安裝方向所限制(如右圖)，請務必確認方向後再行施工。



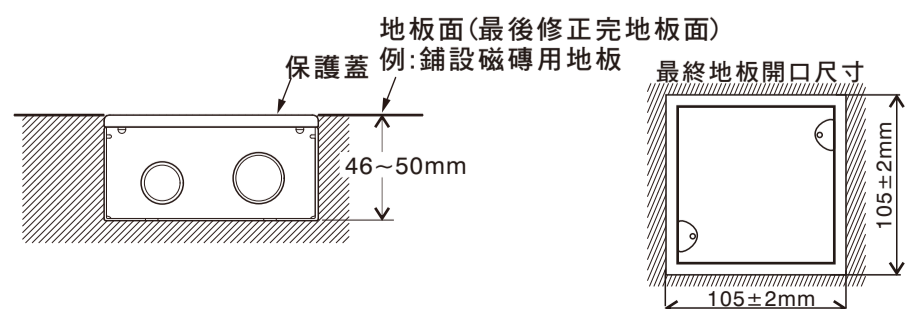
- 3 安裝保護蓋。
使用鋼頭螺絲(M4×8)，將保護蓋鎖付於接線盒上，並貼上膠帶保護螺絲不受水泥灌漿影響。



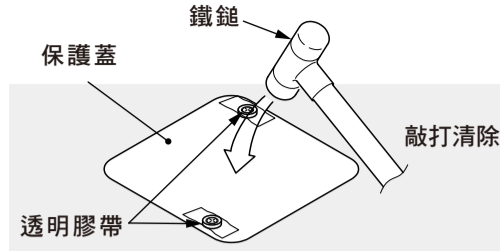
- 4 進行水泥灌漿。

請注意

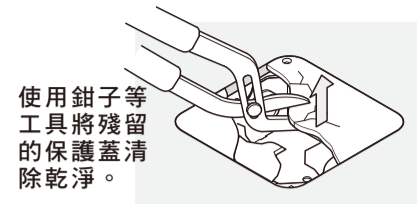
接線盒的埋入深度必須滿足下記條件：
從地板面到接線盒底面= 46~50mm之間



- ⑤ 水泥灌漿後，敲開保護蓋，取下螺絲。
(敲開安裝孔時，為避免受傷請配戴護具。)



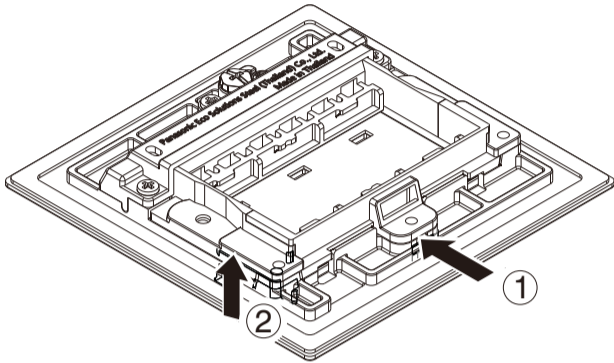
- ⑥ 卸下保護蓋。



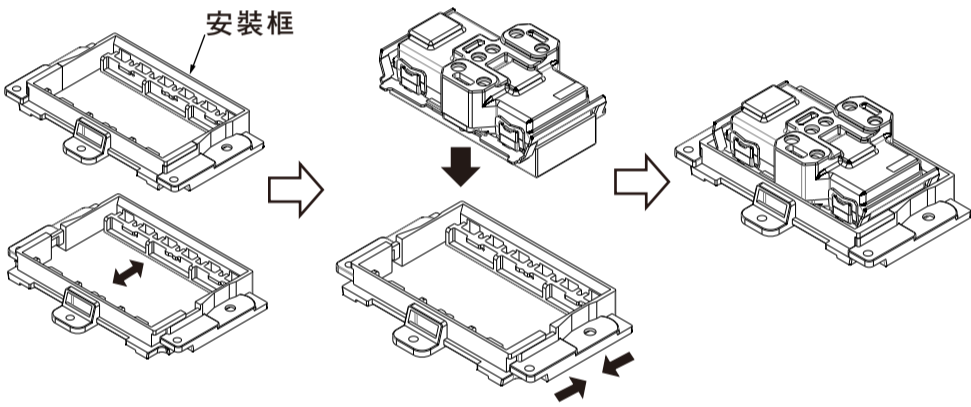
2. 組裝器具方法

拆卸方法

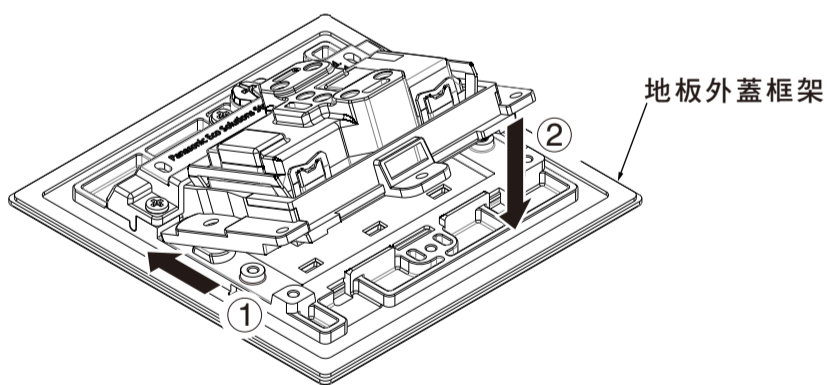
依照方向①施力後，再朝方向②向上取出安裝框。



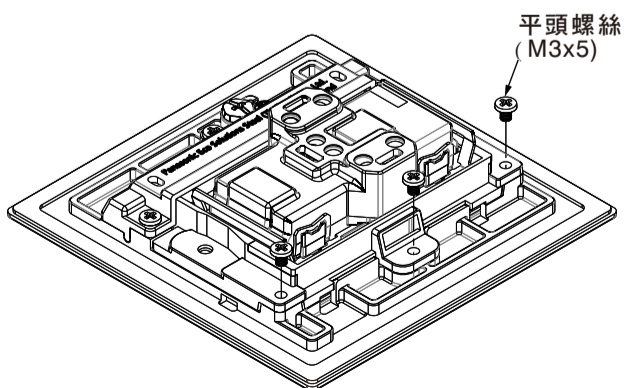
- ① 安裝框為滑動式，將安裝框拉開後，將器具放入安裝框後並將安裝框壓緊。



- ② 將安裝框依照方向①嵌入地板外蓋框架後，再朝方向②向下壓緊



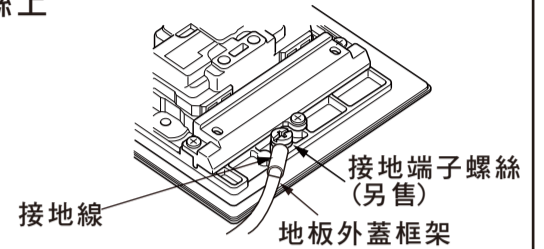
- ③ 使用平頭螺絲(M3x5) x3將安裝框鎖付於地板外蓋框架。
※建議適當旋緊轉矩: 0.6N·m~0.8N·m



3. 地板外蓋框架接地連接說明

將接地線接在連接地端子螺絲上

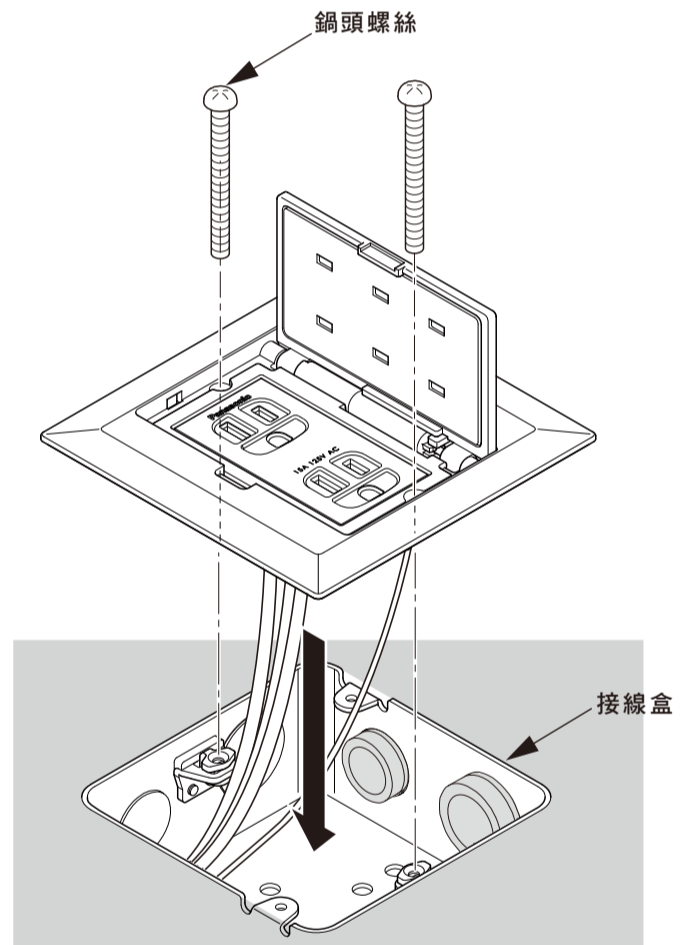
※接地端子螺絲並未與插座的接地極連接。



4. 與接線盒連接

將電線確實收納於接線盒內，並使用鍋頭螺絲M3x25將地板安裝框架與接線盒鎖付。

※建議適當旋緊轉矩: 0.6N·m~1.0N·m



請注意

1. 安裝時，地板安裝框架不可卡住電線等情形。
2. 地板安裝框架組裝至接線盒時，不可造成電線脫落等情形。

施工後之安全點檢與確認

務必執行

- 電線是否有確實地插入器具
- 地板組件是否有傾斜情形
- 地板組件是否正常關閉