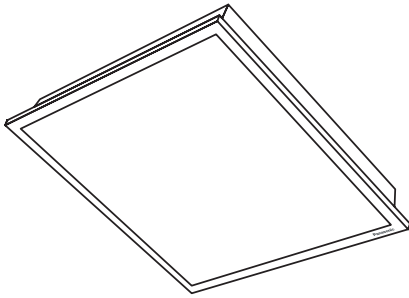


型號 LG-BN4951NA09
LG-BN4951DA09



致客戶

- 非常感謝您購買 Panasonic 的產品。
- 使用前請詳細閱讀本使用說明書，以確保安全使用本產品。
- 使用前請務必仔細閱讀「安全注意事項」(第 1-2 頁)。
- 因對本產品的使用不當或未能遵循相關說明，Panasonic 將不承擔任何責任。

安全注意事項

請務必遵守

為了防止對身體和財產的損害，必須遵守此說明。

警告

- 發現異常時，請立即切斷電源，以避免引起失火事故。
- 禁止對本產品進行改造或更換部件，以避免造成使用不便或導致火災、觸電、燈具墜落等事故。
- 請勿損壞電源線或電源接頭。
嚴禁下列動作：
請勿損傷、加工或放置在發熱源附近、彎曲、扭轉、拉扯、拉過鋒利邊緣、在上方放置重物、纏繞電源線、以拉住電源線的方式拿取本產品。
- 所用電源請勿超過規定範圍 (請參考第四頁規格中 "輸入電壓")。

注意

- 更換燈具或保養檢查時，請務必切斷電源，以避免引起觸電事故。
- 燈具應由合格的電工安裝和維護，並按照最新的電氣法規或國家要求進行布線。
- 請勿將高溫物體放置在本產品正下方。
不要在本產品正下方放置電暖爐、瓦斯爐等物體，否則可能引起火災。
- 請勿直視 LED 發光處，以避免引起眼部不適。
- LED 光源不同於普通光源，不能由用戶自行更換，以避免引起火災等事故。
- LED 點燈不亮時，請切斷光源，並與經銷商聯絡。
- 本產品光源無法更換，若產品壽命耗盡，請更換全新的燈具。
- 燈具及光源不得用水或清潔劑直接沖洗，可用濕布擦拭 (第 4 頁)。

致施工方 施工前請仔細閱讀，正確施工。

施工說明

安全注意事項

請務必遵守

⚠ 警告

- 請嚴格按照說明書進行本產品的安裝，以避免引起火災、觸電、燈具落下等事故。
- 本產品為輕鋼架嵌入式，請勿安裝在以下場所。

- 強度差的輕鋼架
- 變形的輕鋼架
- 傾斜的輕鋼架

避免引起燈具墜落、觸電、失火等事故。

- 當不能確保安裝強度時，請務必採取加固措施，以確保足夠強度。
- 請不要和燈光控制器、亮度調節開關等調光設備一起使用。
請勿附加使用燈光控制器、亮度調節開關或其他類型的調光器，否則可能引起火災。
- 請勿在安裝時與牆中的金屬零部件材料接觸，以避免引起火災等事故。
- 請勿在安裝時讓連接線受快速連接線端子以外的物品壓住或是放置在尖銳物上，以避免引起火災、觸電等事故。
- 請勿在使用或安裝燈具的過程中撞擊到擴散片，以避免擴散片破裂、墜落等事故。
- 安裝在體育館等有球類碰到的場所時，請使用防護罩和保護網。

⚠ 注意

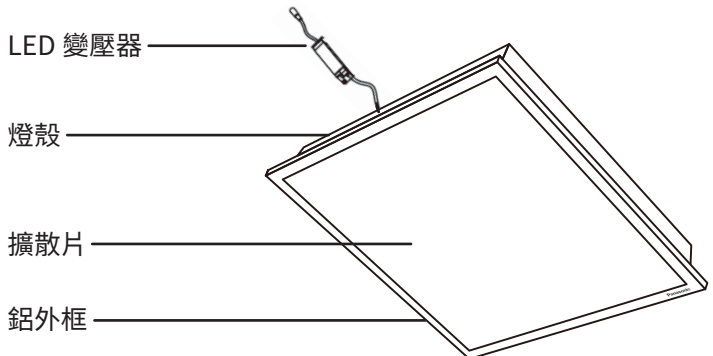
- 本產品為非防水型，請不要在浴室等潮濕場所或戶外使用。
避免出現絕緣不良，導致火災、觸電等事故。
- 請將本產品安裝在通風良好的非腐蝕性、非易燃性和非爆炸性環境中。請勿在港口使用本產品。

各部件名稱

配件



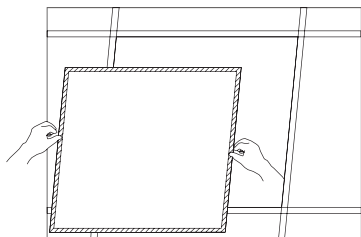
接線端子
(1個)



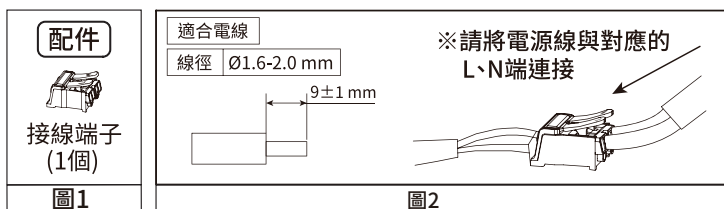
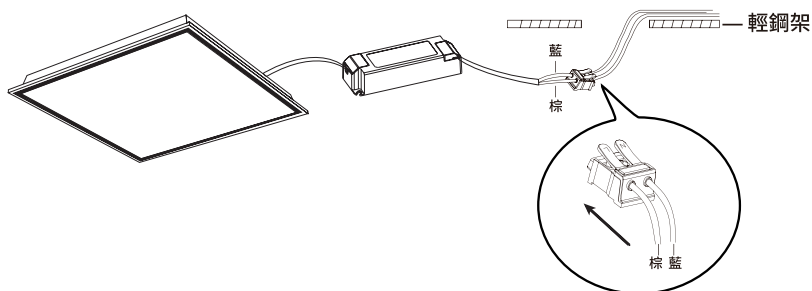
使用方法

安裝前，請務必切斷電源，以防觸電。

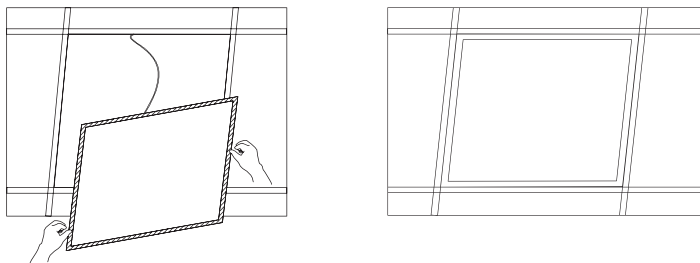
- 1 關閉電源後，將輕鋼架上的石膏板拆卸。



- 2 取出配件 (圖 1)，將燈上導線插入接線端子兩端，剝線長度 9 ± 1 mm 後將藍線插入 N 端，棕線插入 L 端 (圖 2)。



- 3 將燈具固定在輕鋼架上，確保燈具牢固固定，然後開啟電源。



注意

- 本產品可能會對收音機、電視機等設備產生干擾。
- 在距離產品很近的地方操作其他遙控電器 (如空調等)，可能會造成遙控器啟動失靈。

- 為了安全高效的使用本產品，請定期（6個月一次）清潔。
如不進行檢查，長期使用會有極小可能引起火災、觸電、燈具墜落等事故。
- 本產品需要清潔時，請使用柔軟布料沾中性清潔劑擦拭表面。
- 請勿使用中性清潔劑以外的清潔劑、有機溶劑或殺蟲劑等擦拭、噴灑本產品，以避免引起本產品變色、變質、強度降低或損壞等問題。

規格

節標款									
型號	輸入電壓	頻率	額定電流	功率因數	額定總光通量 (±10%)	演色性	功率	色溫	尺寸(長 x 寬 x 高)
LG-BN4951NA09	100-277 V~	50/60 Hz	0.27-0.09 A	≥ 0.95	3625 lm	Ra80	25 W (1 W x 96 PCS)	4000 K	600 x 600 x 34 (mm)
LG-BN4951DA09					3625 lm			5700 K	

產品中有害物質的名稱及含量

設備名稱：LED 平板燈		型號（型式）：請參照封面所列型號				
單元 Unit	限用物質及其化學符號 Restricted substances and its chemical symbols					
	鉛 Lead (Pb)	汞 Mercury (Hg)	鎘 Cadmium (Cd)	六價鉻 Hexavalent chromium (Cr ⁶⁺)	多溴聯苯 Polybrominated biphenyls (PBB)	多溴二苯醚 Polybrominated diphenyl ethers (PBDE)
LED 光源組件	-	○	○	○	○	○
金屬件	○	○	○	○	○	○
塑料件	○	○	○	○	○	○
驅動器	-	○	○	○	○	○
線材	○	○	○	○	○	○

備考 1. 「超出 0.1 wt %」及「超出 0.01 wt %」係指限用物質之百分比含量超出百分比含量基準值。
Note 1: “Exceeding 0.1 wt %” and “exceeding 0.01 wt %” indicate that the percentage content of the restricted substance exceeds the reference percentage value of presence condition.

備考 2. 「○」係指該項限用物質之百分比含量未超出百分比含量基準值。

Note 2: “○” indicates that the percentage content of the restricted substance does not exceed the percentage of reference value of presence.

備考 3. 「-」係指該項限用物質為排除項目。

Note 3: The “-” indicates that the restricted substance corresponds to the exemption.

※ 單元 - LED 光源及單元 - 驅動器將鉛 (Pb) 列為排除項目係引用 CNS 15663 附錄 D 的 D14 高熔點溫度錐料之含鉛量，即以鉛為合金元素時，錐料之含鉛量依質量計算在 85% 以上。

委製商：台灣松下銷售股份有限公司
進口商：台灣松下銷售股份有限公司
公司地址：新北市中和區建六路 57 號
服務電話：0800-098800
© Panasonic Corporation 2023

LZ51B130
EDS0423T0