

| | |
|---|-------------------------------------|
| 型 | WKF 1608H (接地極雙插座) |
| 號 | WKF 1627H (充電用USB插座 2孔 接地極插座) |

施工說明書

- 請委託專業的施工業者進行施工。
- 施工前，請務必詳讀此說明書，以掌握正確安全的施工方法。
- 請務必向客戶說明此商品，並將使用說明書交給客戶。

此製品因故障、損壞、誤動作而造成無法充電所產生的損害等經濟損害，本公司不負責其一切賠償責任，敬請見諒。

安全注意事項 請務必遵守

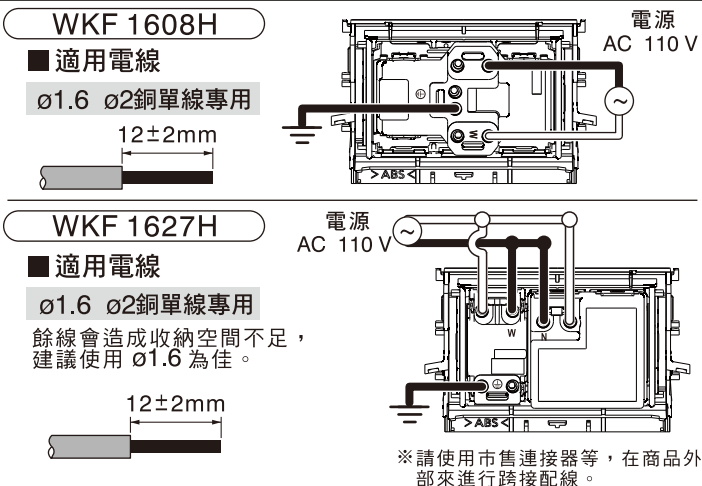
警告

- 請安裝於食物難以濺灑到之場所。
禁止插座孔朝上安裝。
食物或灰塵侵入插座孔的話，將會引起內部線路短路導致異常發熱等冒煙、起火的狀況發生。
- 請安裝於固定在建築物等之安裝台(如桌子、櫃台等)上。
安裝台移動的話，有可能發生因配線部斷線所造成的感電、起火之疑慮。
- 請勿使用彎曲、破損及變色之電線。
否則會導致異常發熱或火災。
- 接線時請將心線確實地插到底。
如果插入不足時，將會導致發熱、燒毀或火災。
- 在安裝台進行貫通配線之場合，需固定安裝台下方的配線且使用電線槽等，避免使人員碰觸到電線。
因配線不良造成人員絆倒、受傷或產品損壞等，有可能引起冒煙、起火之情形。

安裝台之注意事項

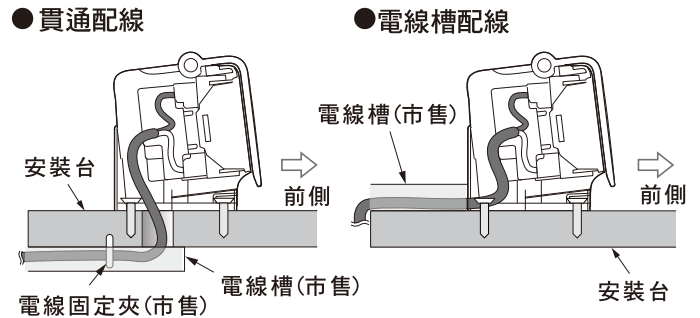
- 請勿安裝於凹凸不平或傾斜之平面上。
如未安裝在平坦面上，智慧型手機將無法放置於商品上。
- 請安裝於可以用木螺絲固定且厚度達20mm以上的平面上。
請勿將木螺絲固定在容易鬆動的塑合板等之木質板、金屬製(含金屬貼片)或塑膠、大理石等材質上。

接線圖



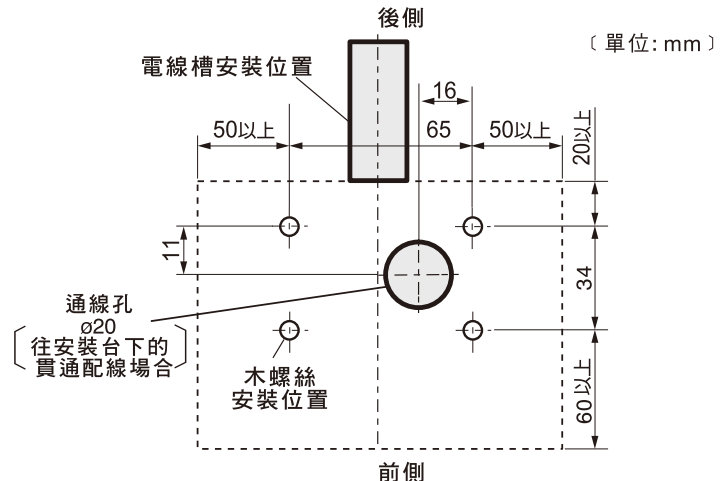
- 如果利用高阻計測試線間之絕緣電阻時，請先卸下本器具。
※電線和大地間的測試時，則不必卸下也可進行。

施工示意圖



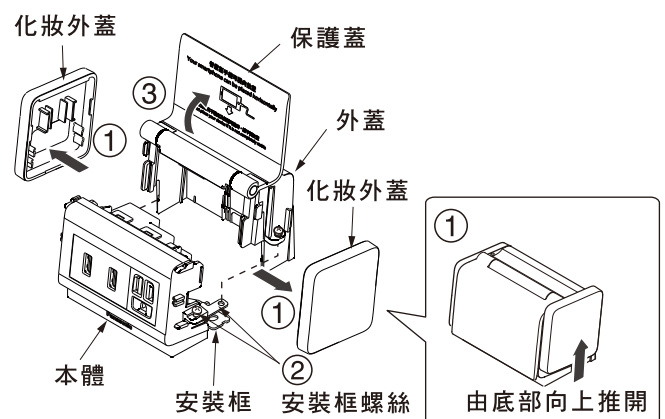
安裝台的安裝位置及加工尺寸

- 虛線內之空間不得有任何牆壁或障礙物，並在可確保下記加工尺寸的位置處決定安裝位置。
※安裝台上方須預留高度200mm(器具掀開後高度約120mm)



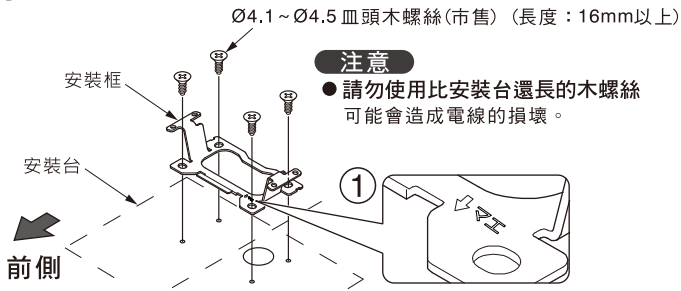
施工前的準備(商品外蓋的拆解方法)

- ① 將側邊的化妝外蓋向上推開取下。
- ② 鬆開4根安裝框螺絲。
※將安裝框螺絲鬆開後，便可拆下安裝框即可分解。
註)安裝框螺絲請勿從器具本體和外蓋上取下。
- ③ 保護蓋向上掀起後拆開。

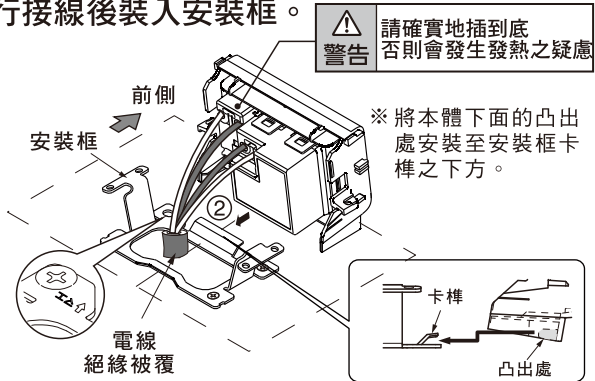


施工方法

① 將安裝框的「マ」朝前側安裝固定。



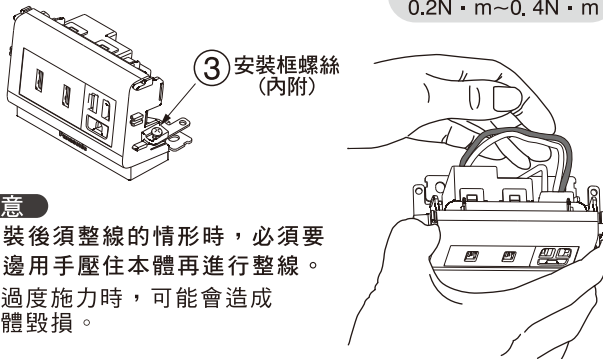
② 進行接線後裝入安裝框。



注意

當後方有牆壁等時，配線後多餘的線材整理困難。遠離牆壁安裝時，先不要用U型釘等固定，因器具空間小將多餘線材整理至桌子底下後，最後再用U型釘等固定之。

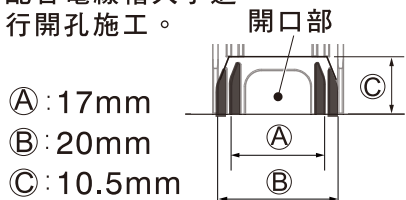
③ 將內附的螺絲固定在安裝框上。



在後方配置電線槽之場合

※電線槽請使用塑膠製之電線槽。

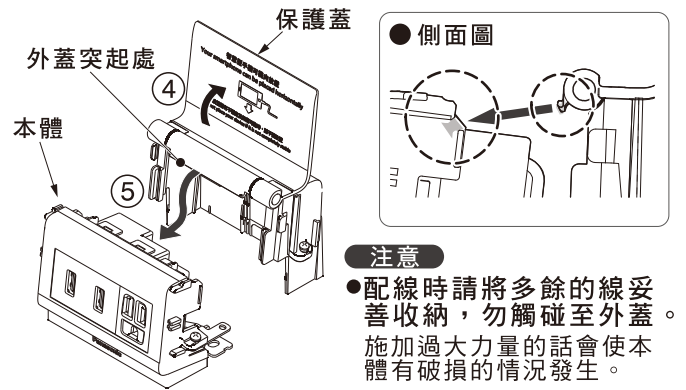
配合電線槽大小進行開孔施工。



依施工線槽大小，選擇A或B開孔尺寸。沿著A或B的左右兩側用斜口鉗剪開後再用鋼絲鉗沿著C上方的線折斷，開孔即完成。

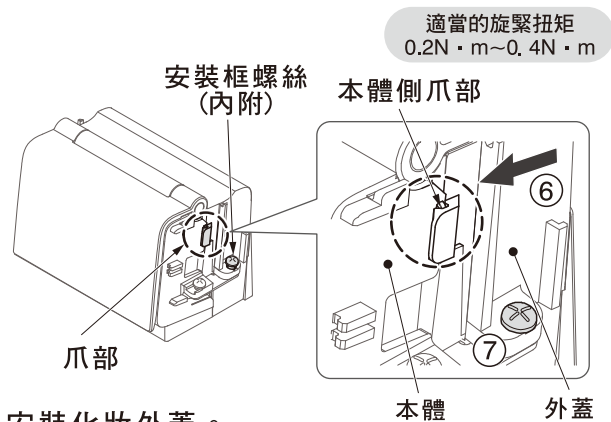
④ 打開保護蓋。

⑤ 外蓋突起部嵌入本體上部的溝槽內。



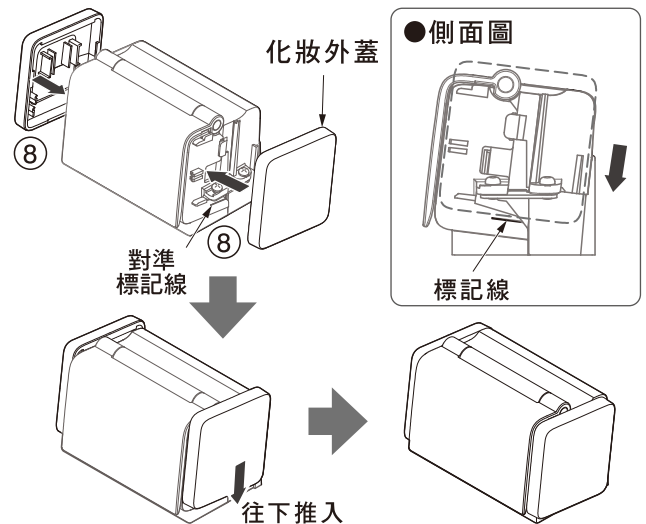
⑥ 外蓋與本體側的爪部嵌合後，保護蓋合起。

⑦ 外蓋與本體用螺絲固定。



⑧ 安裝化妝外蓋。

將化妝外蓋的下端與標記線貼齊後往下推入。



額定規格

| | | |
|--------|-------------|-----------------|
| 額定電壓 | USB 充電插座 2孔 | 輸入 AC 110V 0.3A |
| | 接地極插座 | 輸出 DC 5V 合計2A |
| 額定頻率 | 15A 125V AC | |
| 使用周圍溫度 | 60Hz | |
| | -10°C~+40°C | |

施工後的安全點檢 請務必執行

- 電線是否有確實插到底 配線是否正確