

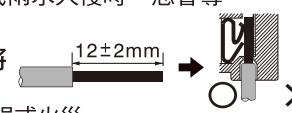

型	WKF2106W	白色
	WKF2106S	銀色
號	WKF2106B	黑色

施工說明書

- 此商品必需由專業人士進行施工。
- 施工前請務必詳讀此說明書，以便正確施工。
- 本商品於出貨時已將各部先行裝著完成，請依照施工順序進行安裝。
- 施工完成後，請務必將此說明書交給使用者。

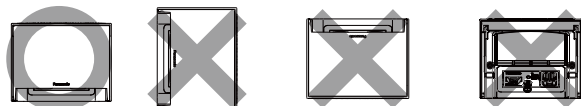
安全注意事項 請務必遵守

警告

- 牆面有凹凸不平時，請適當修整才能確保防雨性。
如果不平整或安裝不當浮出牆面造成雨水入侵時，恐會導致發熱、燒損或火災及漏電之疑慮。
- 接線時請將電線絕緣外皮剝開並將心線確實地插入到底。
如果插入不足時，恐會導致發熱、燒損或火災。

- 請勿使用彎曲、破損及變色之電線。
否則會導致異常發熱或火災。

- 請將接地在背面之接地端子的電線確實地插到底。
如果接線及接地插入不足，恐會導致觸電。
- 以高阻計測試線間絕緣電阻時，請先按壓測試釦使回路為「斷路」狀態。或是將本器具拆下。
※電線與大地間的測試時，則原狀亦可測試。

雨水侵入而造成漏電、火災的原因

- 請依正確的方向安裝。



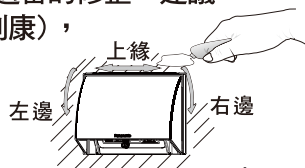
【橫向安裝】【直向安裝】【上下顛倒安裝】【無外蓋安裝】

- 施工後請務必將外蓋蓋上。
- 請安裝在離地面30cm以上的牆面上。
- 請勿安裝在凹凸不平的牆面上。
- 請務必將商品與牆面貼平安裝。
- 不可安裝於屋外場所。

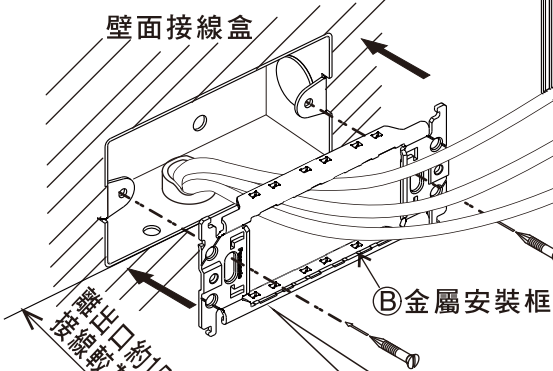
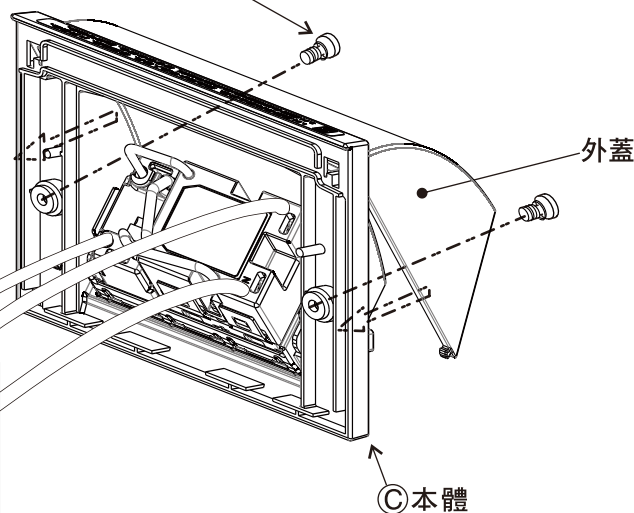
施工順序與施工注意事項

- ① 利用市售螺絲將金屬安裝框②固定於壁面接線盒上。
- ② 將防水墊片④從本體拆下。
- ③ 電線穿過防水墊片④後依接線方法插入於器具內以完成配線。
- ④ 將防水墊片④嵌入本體外殼③，貼齊後並妥善將電線收納。
- ⑤ 最後用內附組立螺絲①將商品固定於金屬安裝框②上。

- ※ 牆壁有凹凸不平時，請適當的修整，建議使用市售的接著劑(矽利康)，沿著商品上緣及左右兩邊黏著更能確保防雨性。



① 組立螺絲2個(內附)
(含透明墊圈)



※ 螺絲2個(市販品)
鎖緊時請小心勿造成金屬安裝框變形。

適當旋緊轉距
0.5N·m(5.1kgf·cm) 以下

※ 安裝時請注意金屬安裝框的方向性。

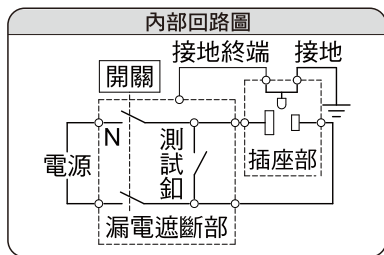
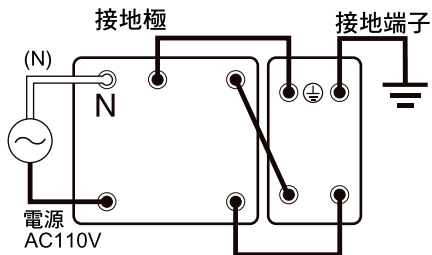
器具頂部安裝距離需有5cm以上。
以確保外蓋可開啟。

安裝部的深度必需在50mm以上。

請務必將器具安裝在離地面30cm以上的牆面上。

離出口約15cm處
接線較為恰當

接線方法



額定與規格

- 額定: 15 A 110 V AC
- 額定頻率: 60 Hz
- 動作時間: 高速型 0.1秒以內
- 額定不動作電流: 7.5mA
- 額定感應電流: 15mA

使用說明書 (保管用)

致使用者

- 承蒙採用此商品，致上萬分謝意。
- 閱讀後請妥善保管、必要時請閱讀。
- 請務必詳讀此使用說明書，以掌握正確安全的使用方法。
- 本器具為檢知漏電及回路斷開功能。若因漏電斷路而導致的二次傷害，請使用者自行負責、本公司一概無法負責。

安全上請注意

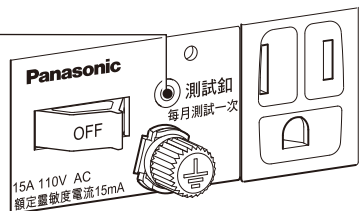
請務必遵守

警告「可能造成死亡或重傷等現象」

- 請於1650 W以下使用
否則會導致火災或燒毀。
- 請勿將水噴灑於商品上
否則會導致觸電或火災。
- 請將電器製品接地
依照所使用的電器製品之使用說明書、請接地。
若無接地會導致觸電現象。
- 每個月至少按壓一次測試鈕、完成下述①②
步驟即完成確認動作
不動作時、請停止使用並洽詢專業施工者。
若繼續使用恐會導致火災或觸電之現象。

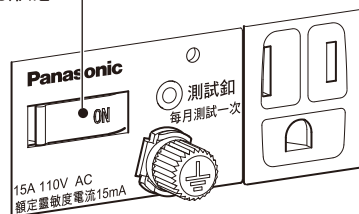
「OFF」

- ① 通電狀態下
按壓測試鈕
狀態開關會
跳為「OFF」



「ON」

- ② 將狀態開關壓入
為「ON」的狀態。



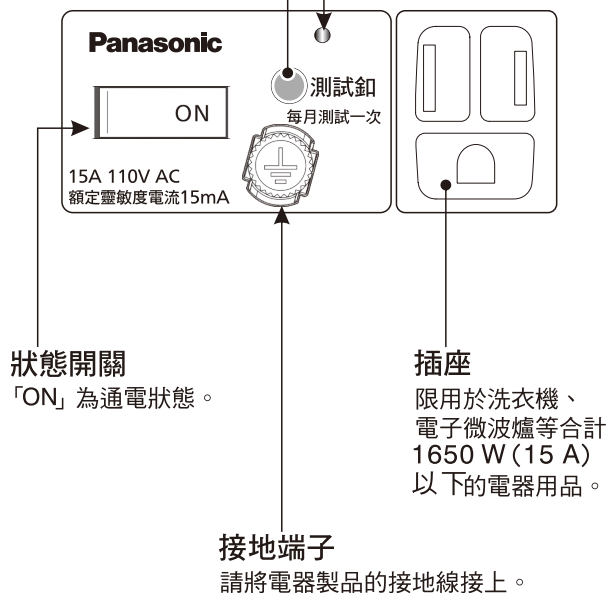
※建議測試鈕按壓時間勿超過 1 秒鐘。

測試鈕

按壓後通電表示燈熄燈、
狀態開關變為「OFF」。
※請使用 1.2mm 一字螺絲
起子或同等的工具進行
測試鈕按壓動作。

通電表示燈

通電中（紅色）燈泡會
亮燈。



務必遵守

使用上請 注意

- 使用中通電表示燈熄燈、狀態開關為「OFF」時、請先將狀態開關切至「ON」使其通電。
若再次為「OFF」時即為漏電。請洽詢水電行專業施工者。
- 請勿當作開關使用。
請不要將狀態開關及測試鈕作為開關使用，否則會導致故障。

維護

本體外殼髒污時請用柔軟的乾布擦拭，請勿使用油漆稀釋劑、鹼、酸性洗淨劑、揮發性溶劑會影響外觀光澤。
配線請依照器具上所刻線尺寸施行，並將心線確實地插入到器具的底部。