

# 全彩色防雨插座

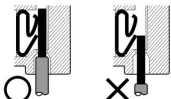
致施工者...

- 施工前請務必詳讀此說明書，以便正確施工。
- 本商品於出貨時已將各部先行裝著完成，請依照施工順序進行安裝。

## 安全注意事項

### 警告

- 接線時請將心線確實地插入到底。如果插入不足時，恐會導致發熱，燒損或火災。



- 牆壁有凹凸不平時，請適當修整才能確保防雨性。如果不平整時，恐會導致觸電之現象。

## 使用注意事項

1. 插頭的電線請掛在電線防脫爪上，可防止插頭脫落。
2. 貴用戶所使用的機器或裝置中所附屬的接地線，請在接地端子上繫緊，以確保安全。(該接地端子為 WKF2902·2903 附屬品)

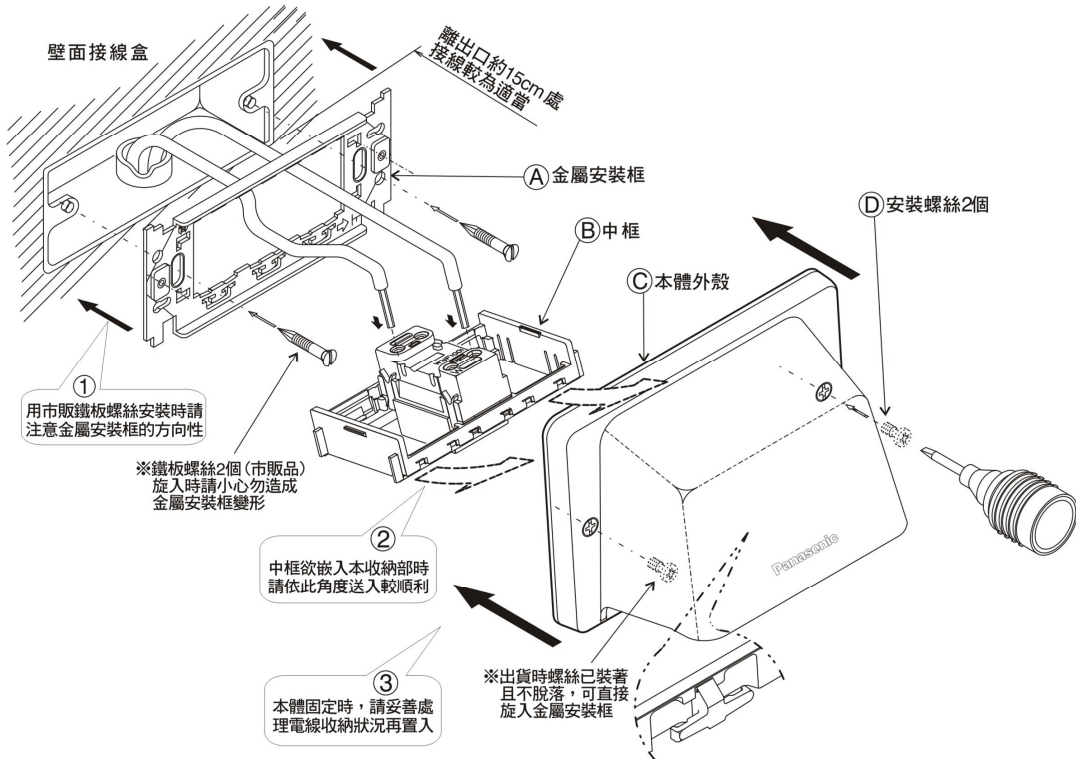


## 施工順序

- ① 旋開螺絲 D 後，從組裝品背面卸下金屬安裝框 A，並用市販鐵板螺絲固定於接線盒。
- ② 取下中框 B，將器具接線後即可置入本體外殼收納部內(中框卸下方法見背面說明圖)
- ③ 將中框 B 取平於中框承座的適當角度後再嵌入本體 C，並妥善處理電線收納狀況，最後將組合體用安裝螺絲 D 固定於金屬安裝框。

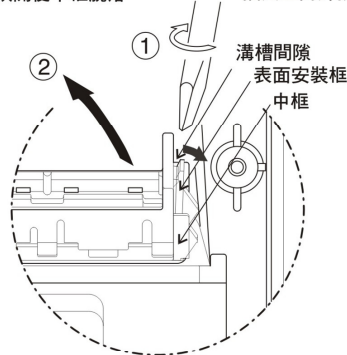
※牆壁有凹凸不平時，請適當修整，並建議沿著外殼上緣以及左右周邊施以市販的壁面接著劑更能確保防雨性。

## 施工注意事項



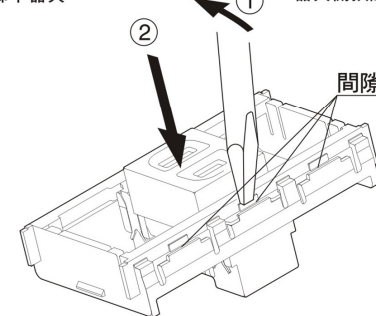
## 中框卸下方法

1. 用一字起子往溝槽間隙插入並向外頂開安裝框
2. 同時用手微押著器具向上頂開使中框脫落



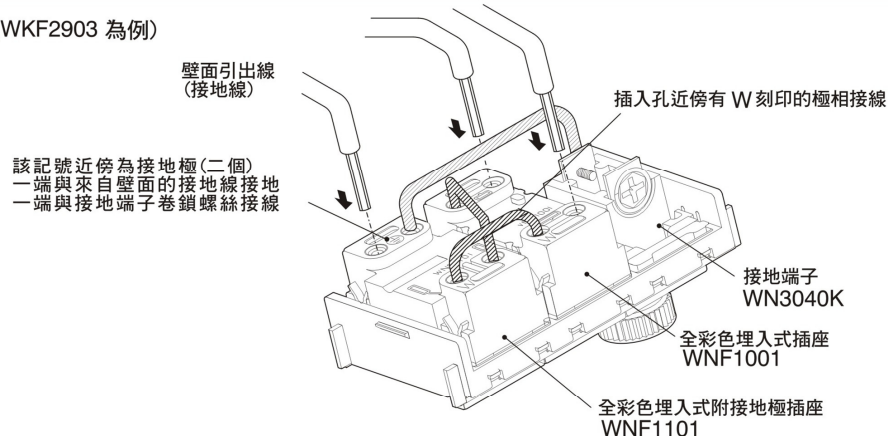
## 器具卸下方法

1. 如圖所示朝右側間隙用一字起子插入並往器具側頂開
2. 器具輕輕押下頂開嵌合爪脫離後即可卸下器具

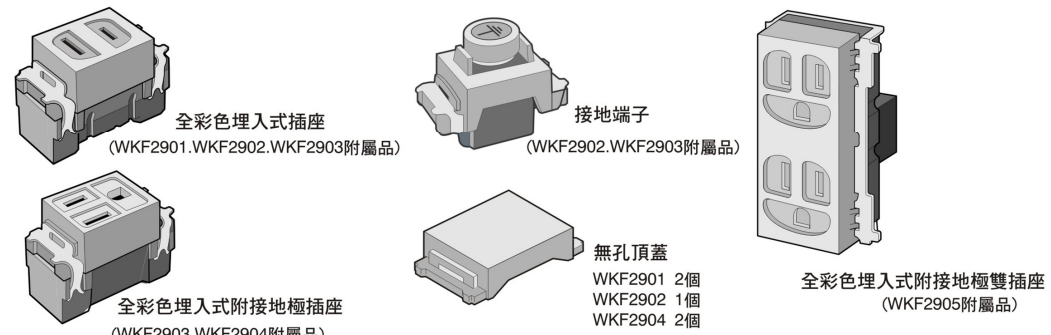


## 搭配其他器具之接線方法

(以WKF2903 為例)



## 中框內搭載之附屬品說明



## 請求事項

1. 於增設時將盲面板卸下後，請採用本公司相關系列商品，請勿任意改造及交換部品。
2. 本體外殼髒污時請用柔軟的乾布擦拭，請勿使用油漆稀釋劑、鹼、酸性洗淨劑、揮發性溶劑會影響外觀光澤。
3. 配線請依照器具上所刻線尺寸施行，並將心線確實地插入到器具的底部。