

型號	WTKF2401	3 A 110 V AC
	WTKF24012	3 A 220 V AC

施工說明書

- 施工前請務必詳讀此說明書，以便正確施工。
- 請務必向客戶說明商品，並將使用說明書交給客戶。

安全注意事項

警告



禁止

- 請勿用於控制照明器具或通風扇以外的負載機器(例如：電動機器、空調機器等)。以免導致錯誤動作受傷及其他意外事故。



強制實行

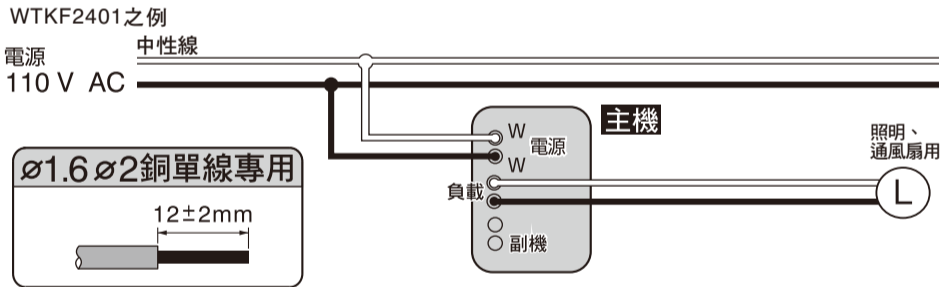
- 接線時請將心線確實地插到底。如果插入不足時，將會導致發熱、燒毀或火災。
- 本器具非防水型商品，如有液體或洗劑侵入，恐有損壞、燒損等狀況發生。

施工事前之注意事項

- 照明·通風扇用**
不可使用於附特殊機能之照明器具(附調光機能或附熱感偵測等)上。
- 對於螢光燈，如果頻繁的點燈、熄燈，則會縮短螢光燈泡的壽命。檢測次數多時、請選用白熾燈。對於螢光燈，如果頻繁的點燈、熄燈，則會縮短螢光燈的壽命。為了進一步減少點燈的次數，可以將感應器調整鈕置於『暗』的位置，動作保持時間調整鈕置於較長的位置(例如15分以上)。另外可與定時器一起使用，在有很多人通過的時間帶內，設定為連續點燈的狀態。

- 1.請勿接錯線或使負載側短路，會導致器具無法使用。
- 2.如果利用高阻計測試線間之絕緣時請將此器具卸下。
※僅測試電線和大地間的絕緣電阻時，則不必卸下也可進行。
- 3.感應器的髒污請用柔軟的乾布擦淨。

接線圖

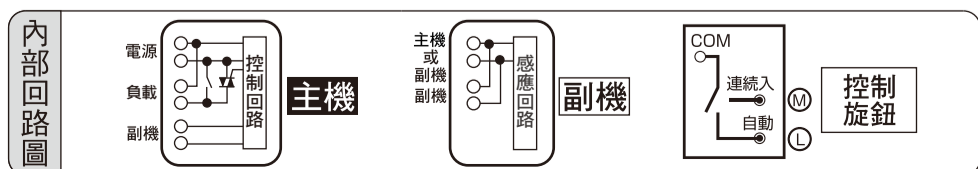
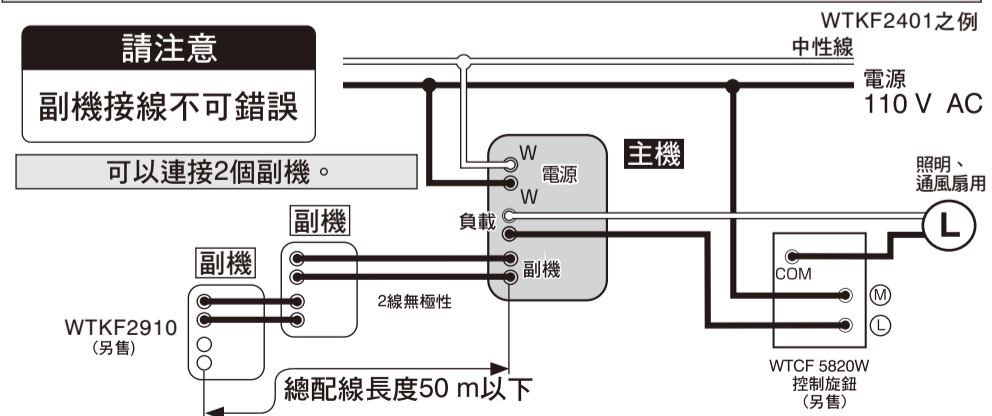


負載連接燈數(參考數據)

	WTKF 2401 (110 V規格)	WTKF 24012 (220 V規格)
白熾燈		660 W
螢光燈	165 W	330 W
燈泡型螢光燈	10 W~32 W (最多5個)	10 W~20 W (最多10個)

- 注) 1.不能用於HID負載。(例如：水銀燈等)
2.以牆壁開關控制點燈切換機能的照明器具、熄燈後立即再點燈的話，點燈型式會變化請勿使用。

- 與(另售)控制旋鈕組合、可以從壁面「ON·OFF」。

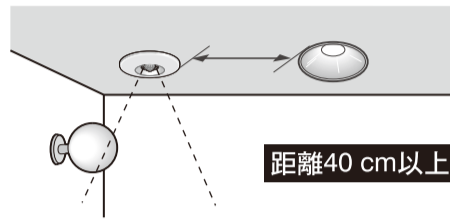


檢測到人體的動作等所產生的溫度變化量(3°C以上)負載自動啟動。

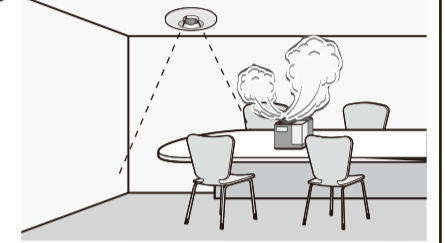
請勿安裝於如圖位置

- ※由於受到強風之影響，會檢測出周圍的溫度變化而引起動作。(並非器具故障所致)
- ※室溫與體溫相近時、會造成無法檢測。

- ✗ 白熾燈附近或檢測範圍內有照明器具



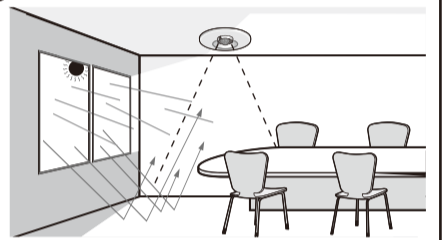
- ✗ 溫度有急速變化之處



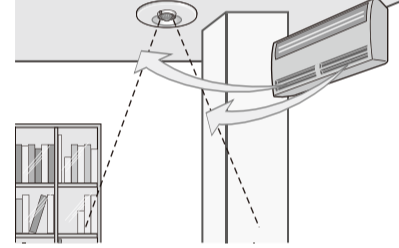
- ✗ 自動開閉馬桶蓋等會自動動作之物品之處



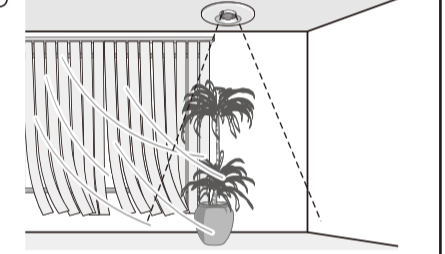
- ✗ 地板會有強烈反射光線之處



- ✗ 冷氣機等的空調出風口旁

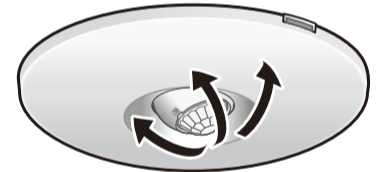


- ✗ 置有搖晃或移動物品之處



檢測範圍

感應器
可以全方位
調整15°

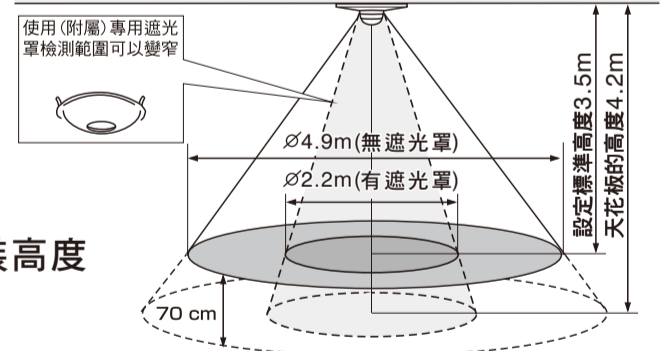


- 以手指輕壓旋轉感應器

可調整15°

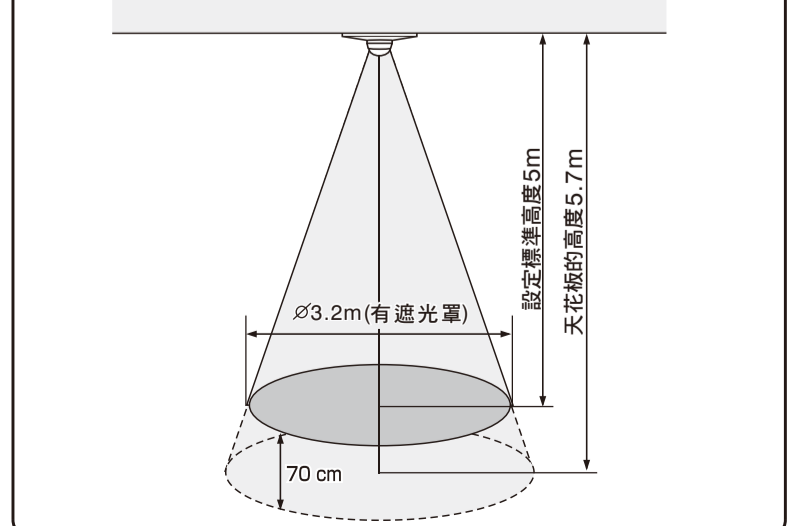
▼天花板高度4.2m時之檢測範圍(參考值)

- 將檢測範圍設定在離地板70 cm的手動作範圍處，做為檢測目標來進行調整。
- 檢測範圍依據安裝高度會有所差異。



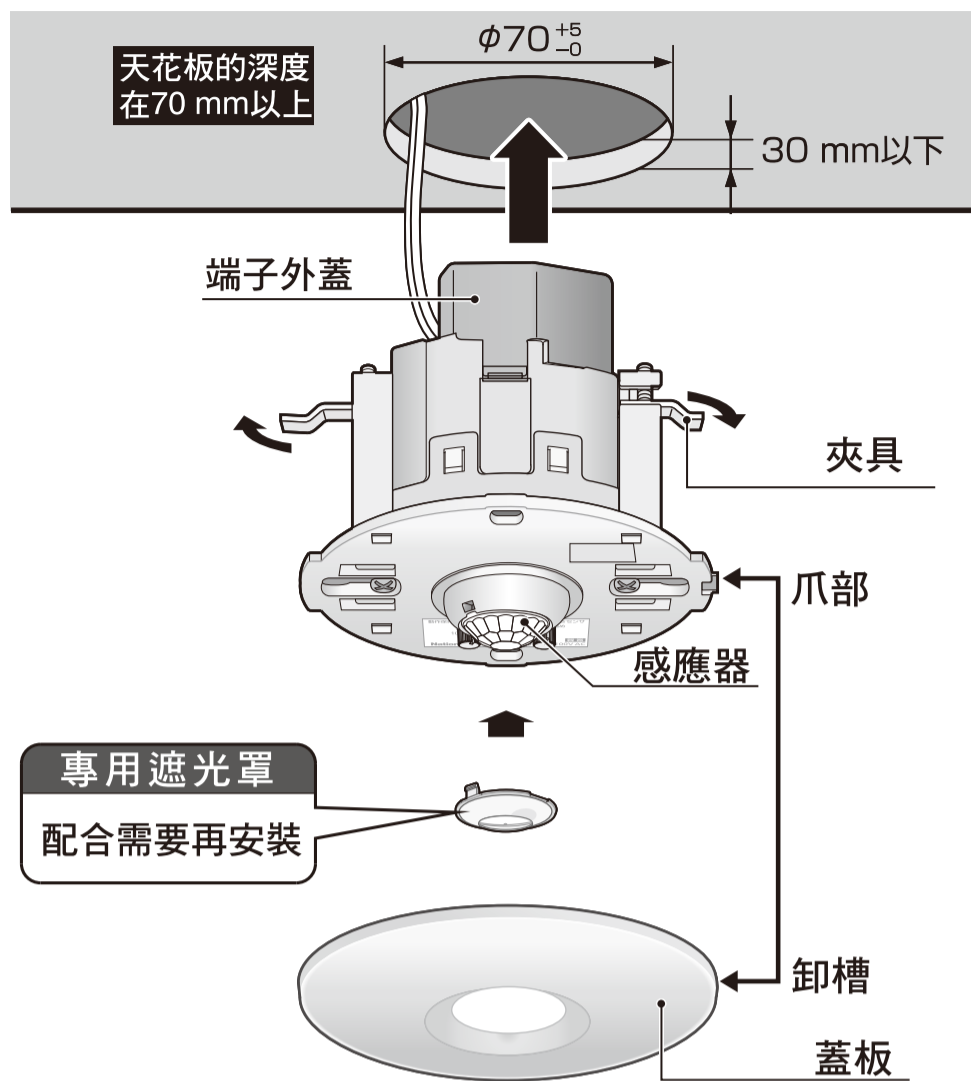
▼天花板高度5.7m時之檢測範圍(參考值)

只有使用(附屬)專用遮光罩變窄時之檢測範圍



安裝方法

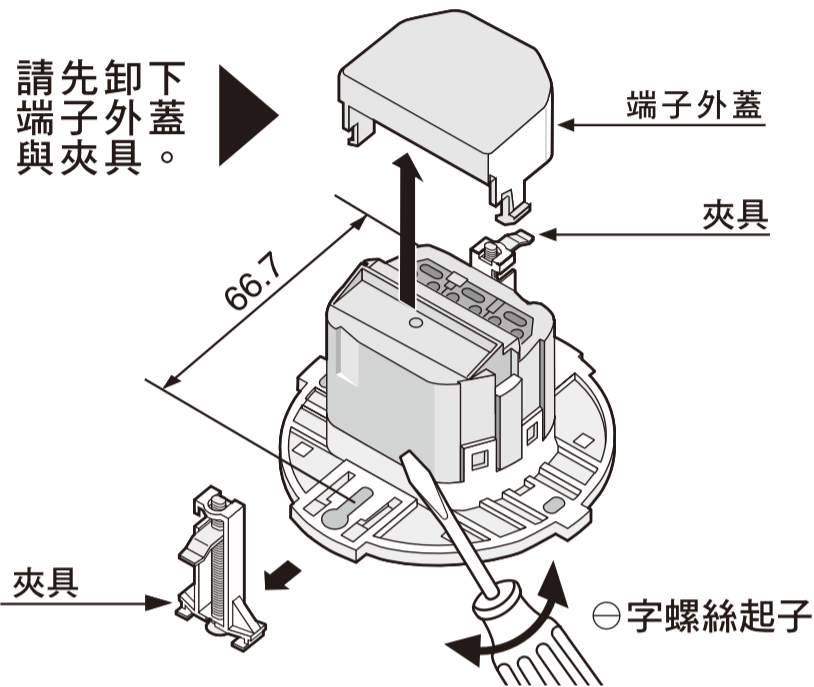
無接線盒施工時



接線盒施工時

適合接線盒

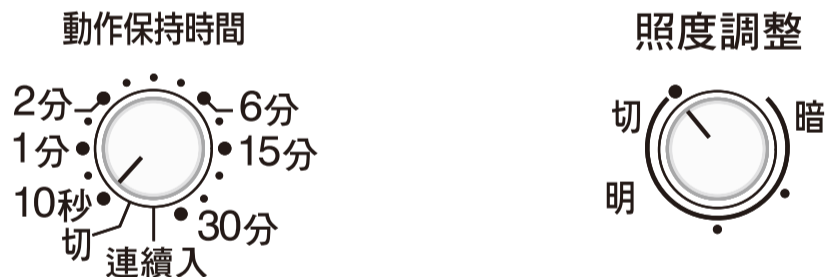
- 中型四角接線盒
或附圓孔蓋水泥接線盒 深度54 mm以上
- 中型八角接線盒
或附圓孔蓋水泥接線盒 深度54 mm以上
- 預製的混凝土用
八角接線盒或水泥接線盒 深度54 mm以上



施工後之確認及調整旋鈕設定

1. 配合檢測方向、確認動作

① 調整旋鈕配合下圖位置



② 離開檢測範圍內、確認照明、通風扇的OFF

③ 從檢測範圍外往想檢測之處靠近，以紅色LED燈有無閃爍來做確認。

※無閃爍動作時請調整感應器之檢測方向。

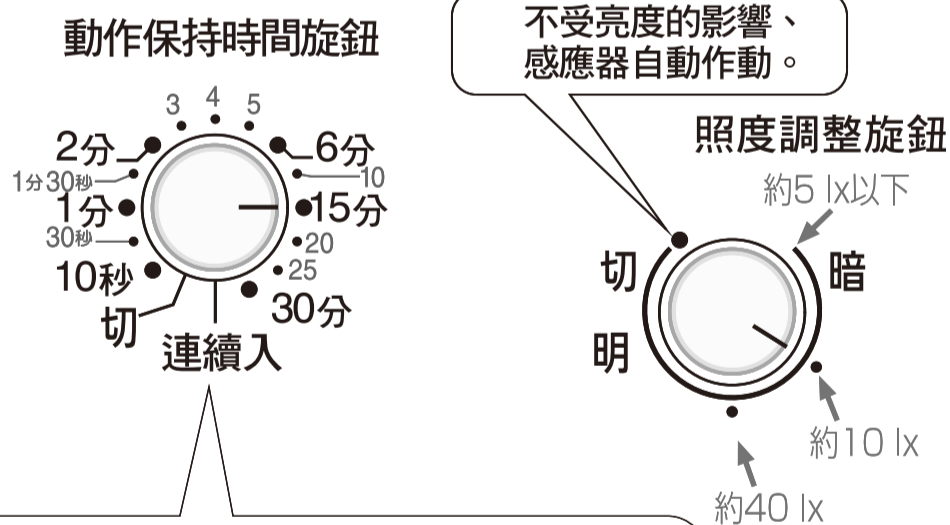
〔從「連續入」設定時間時，必須讓照明器具熄燈後再進行檢測範圍確認。〕



- 接續數台副機時、每個均得實施動作確認。
- 白天因為紅色LED燈不易辨識、以照明器具的點燈來實施確認及調整。
- 若無安裝照明器具時、請於傍晚容易辨識紅色LED燈時再實施。

2. 調整動作保持時間及動作照度

必須配合安裝位置或使用場所設定時間和照明調整。



- 人頻繁出入、照明器具頻繁地 ON/OFF 的地方將其設定於較長的位置 (15分鐘以上)。

注1) 如果設定時間縮短、頻繁地點燈、熄燈、則會縮短螢光燈泡的壽命。

注2) 調整鈕調整至「嘎」就停止的位置。調整至點與點之間是無法正確設定時間。

3. 將蓋板裝上

電源通電後、約30秒為檢知狀態、動作保持時間調整旋鈕為「切」的狀態除外、負載為 ON、經過設定時間之後為 OFF。