

施工說明書

- 器具的施工請委託合格之電氣技術人員實施。
- 施工前請務必詳讀此施工說明書。

請務必向客戶說明商品，並將使用說明書交給客戶。

請注意

對於螢光燈，如果頻繁的點燈、熄燈，則會縮短螢光燈泡的壽命。有人頻繁出入的地方（人們經常通過的道路、走廊、洗手間以及公寓的門廳等地方），在安裝燈具時，請選用白熾燈、電子式螢光燈。（如果使用傳統銅鐵式螢光燈（放電啟動式）、電子式省電燈泡時燈管壽命會縮短。）為了進一步減少點燈的次數，可將感應器調整鈕置於『暗』的位置，動作保持時間調整鈕置於長的位置（例如15分鐘以上）。有人頻繁出入的時間請與（另售）WTCF5820W控制旋鈕並聯使用，且設定為連續點燈的狀態。

安全注意事項

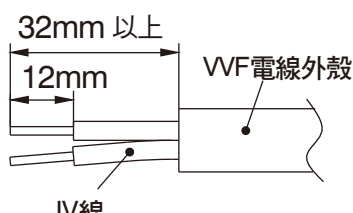
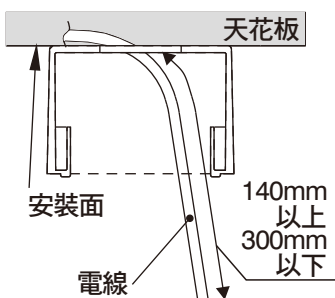
警告

- 本器具非防水型商品，如有液體或洗劑侵入，恐有損壞、燒損等狀況發生。
- 請勿用於控制照明器具或通風扇以外的負載機器（例如：電動機器、空調機器等）。以免導致錯誤動作受傷及其他意外事故。
- 接線時請將心線確實地插到底。如果插入不足時，將會導致發熱、燒毀或火災。



施工注意事項

- 請勿接錯線或使負載側短路，會導致器具無法使用。
- 如果利用高阻計測試線間之絕緣時請將此器具卸下。※僅測試電線和大地間的絕緣電阻時，則不必卸下也可進行。
- 感應器的髒污請用柔軟的乾布擦淨。
- 此露出用安裝盒為埋入式熱感自動開關（天花板用）專用安裝盒。
- 注意此安裝盒不是電線配線用開關箱。請勿將安裝盒內付電線接線或分岔。施工時，請確保電線長度從露出用安裝盒安裝面算起140mm以上300mm以下。
- 安裝電線套（二種金屬線套）時，電線請使用600V聚氯乙烯絕緣電線套（VVF），電線前端外殼剝離小於32mm，將IV電線收納時，注意勿將IV電線過度彎折。



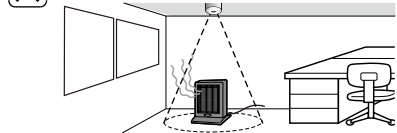
請注意安裝安全固定片時
收納IV電線勿過度彎折

檢測環境與物體間溫度相差
4°C以上，負載自動啟動。

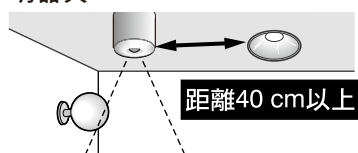
請勿安裝於如圖位置

※由於受到強風之影響，會檢測出周圍的溫度變化而引起動作。
※室溫與體溫相近時，會造成無法檢測。

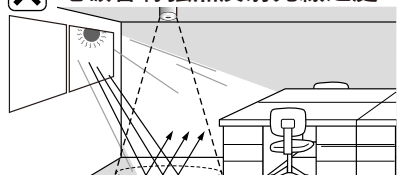
✗ 溫度有急速變化之處



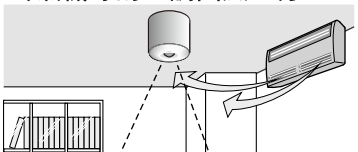
✗ 白熾燈附近或檢測範圍內有照明器具



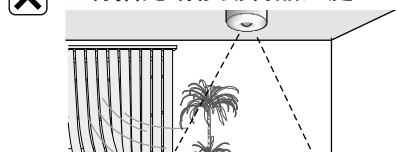
✗ 地板會有強烈反射光線之處



✗ 冷氣機等的空調出風口旁

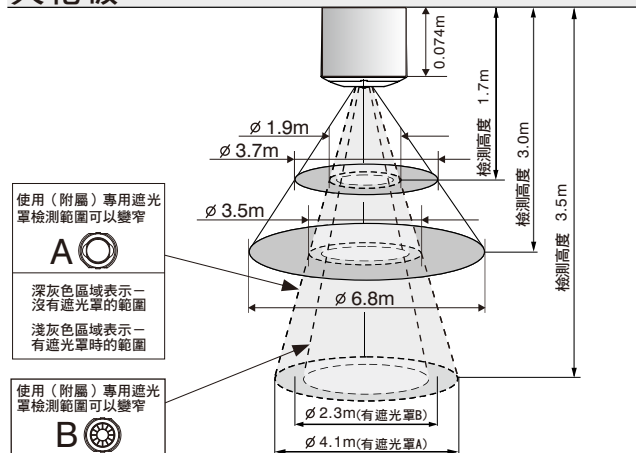


✗ 置有搖晃或移動物品之處



檢測範圍調整說明

天花板



使用（附屬）專用遮光罩
檢測範圍可以變窄

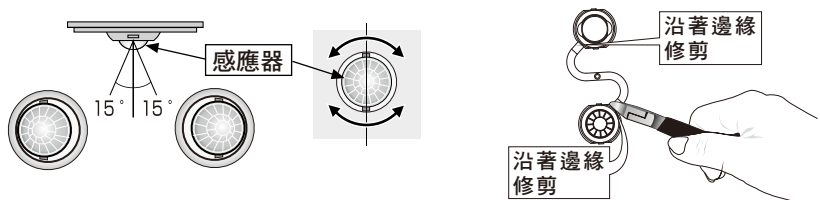
A
深灰色區域表示—
沒有遮光罩的範圍
淺灰色區域表示—
有遮光罩時的範圍

使用（附屬）專用遮光罩
檢測範圍可以變窄

B
深灰色區域表示—
沒有遮光罩的範圍
淺灰色區域表示—
有遮光罩時的範圍

● 可透過調整感應器，
調整感應之方向。
(15°傾斜、360°旋轉)

● 若須調整感應範圍時，可搭配
(遮光罩)使用，遮光罩有A、B
兩種型式，請依下表選擇。
遮光罩之裁剪方式如下

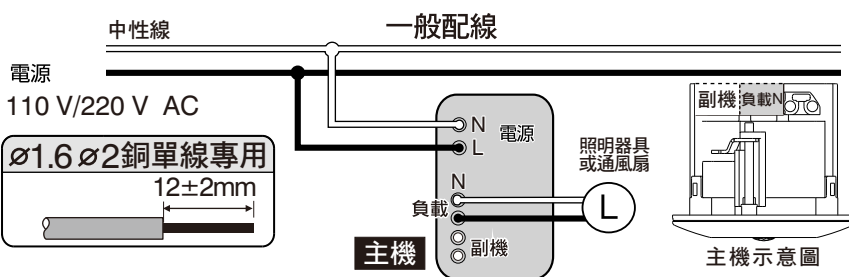


● 將檢測範圍設定在離地板70cm手的動作範圍處，
做為檢測目標來進行調整。

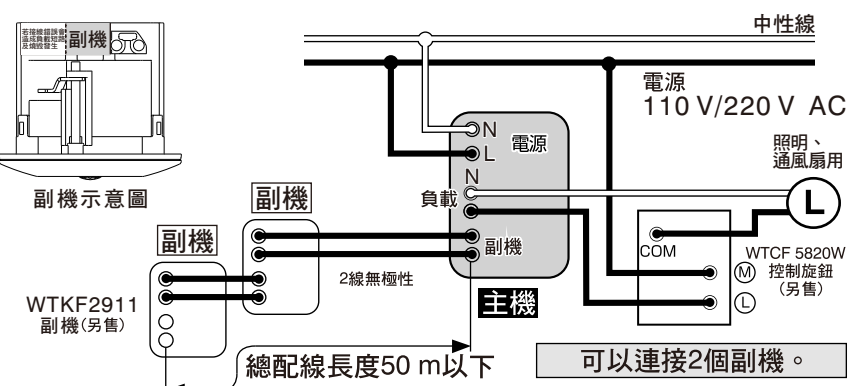
● 檢測範圍依據安裝高度會有所差異。（單位：m）

天花板之高度	2.4	2.7	3.0	3.7	4.2	
檢測高度	1.7	2.0	2.3	3.0	3.5	
檢測範圍 之大小	無遮光罩	φ3.7	φ4.4	φ5.1	φ6.8	—
	有遮光罩 A	φ1.9	φ2.3	φ2.6	φ3.5	φ4.1
	有遮光罩 B	φ1.1	φ1.3	φ1.5	φ2.0	φ2.3

接線圖



● 與（另售）WTCF5820W 控制旋鈕組合、可以從壁面「ON·OFF·自動」。



WTKF2911
副機（另售）

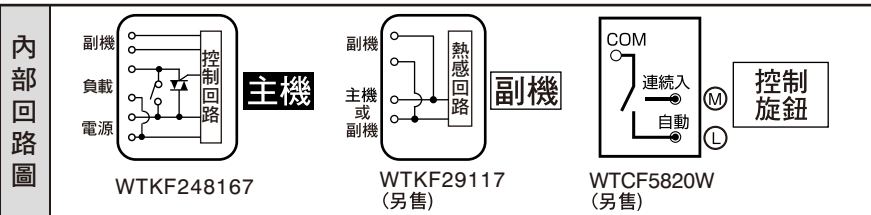
2線無極性

COM

WTCF 5820W
控制旋鈕
（另售）

總配線長度50 m以下

可以連接2個副機。



負載連接資訊(參考數據)

商品品番	WTKF248167	
額定電流·電壓	8 A 110 V AC	6 A 220 V AC
白熾燈	880 W	1320 W
螢光燈	請注意入力電流需合計4A以下，突入電流需合計130A以下。※請參考注3	
LED燈泡		

注) 1. 不能用於HID負載。(例如:水銀燈等)
 2. 以牆壁開關控制點燈/熄燈後立即點燈的話，點燈型式會變化請勿使用。
 3. 不同種類的LED燈/螢光燈所產生的突入電流大小不同，LED燈接續燈數也會有所變動。
 參考例：
 市電 110 V AC：當接續 8W LED 燈泡/螢光燈時，最多 20 燈。
 市電 220 V AC：當接續 16W LED 燈泡/螢光燈時，最多 20 燈。

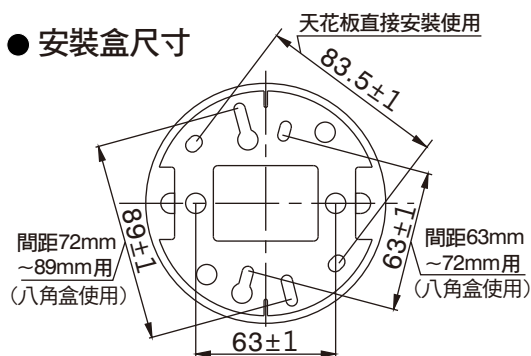
適用機種

天花板用 埋入式熱感自動開關系列

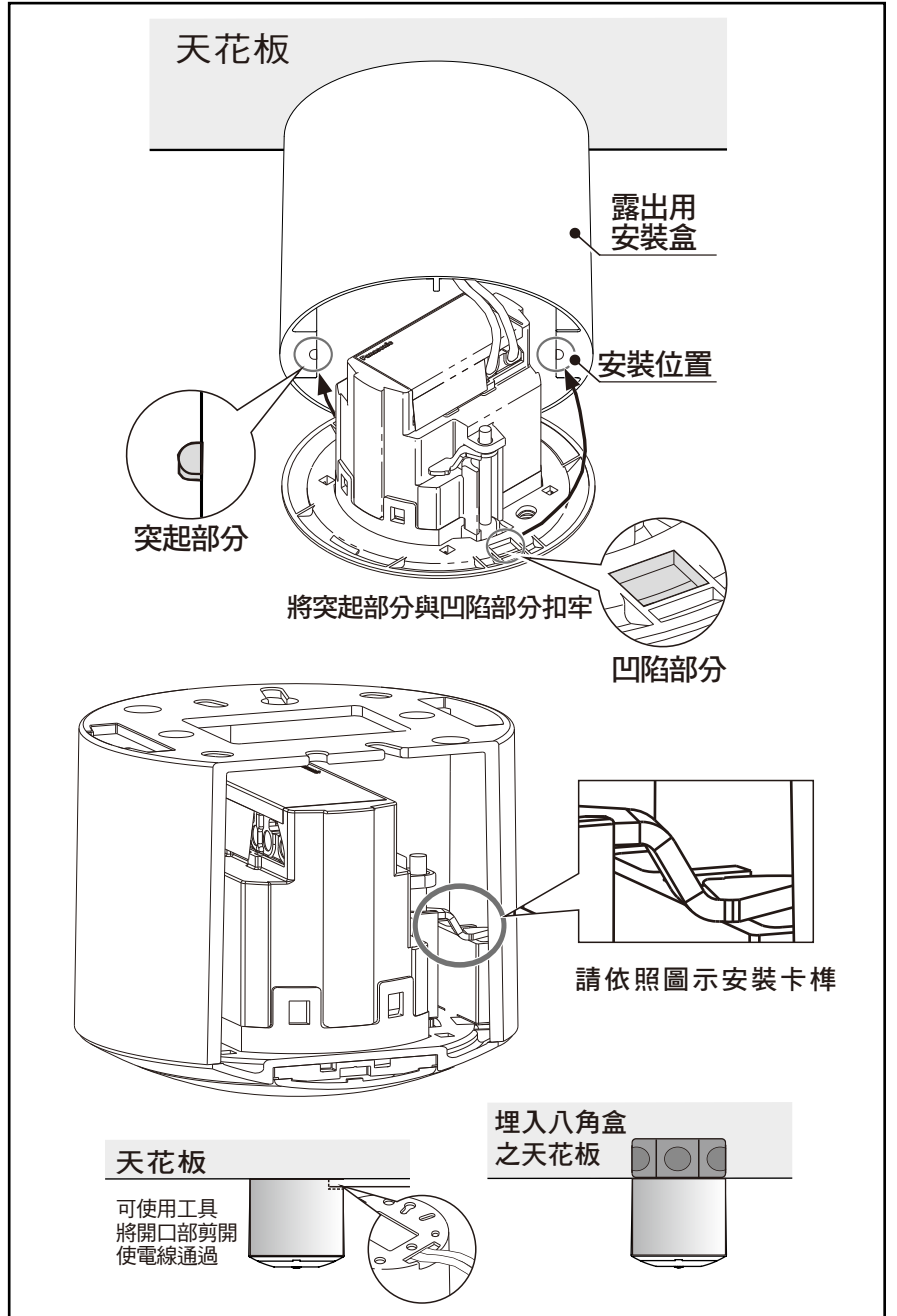
- 屋內天花板用 WTKF248167 WTKF29117

安裝方法

● 安裝盒尺寸



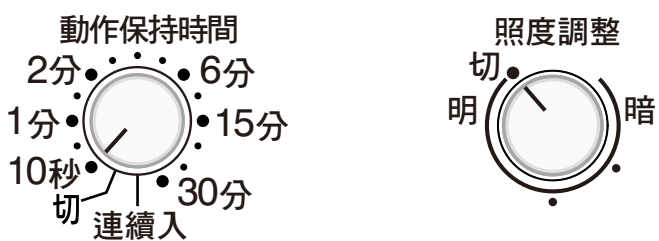
- 透過露出用安裝盒直接鎖付於天花板上。
- 可搭配埋入式配線八角盒進行安裝。(外徑 \varnothing 63mm ~ \varnothing 89mm皆可使用)



施工後確認及調整旋鈕設定

1 配合檢測方向、確認動作

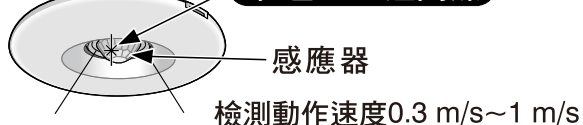
① 調整旋鈕配合下圖位置



- ② 離開檢測範圍內確認安裝之負載是否會關閉。
- ③ 從檢測範圍外往想檢測之處靠近，以紅色LED燈有無閃爍來做確認。
 ※無閃爍動作時請調整感應器之檢測方向。

從「連續入」設定時間時，必須讓照明器具熄燈後再進行檢測範圍確認。

紅色LED燈閃爍

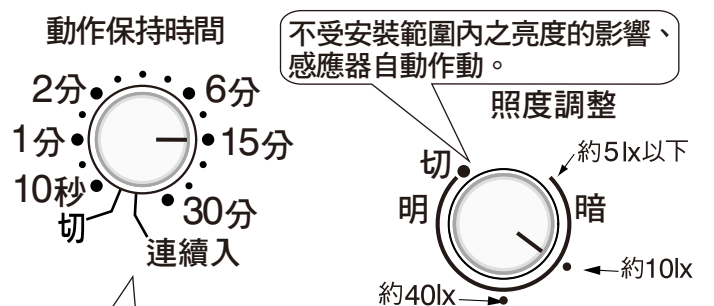


- 白天因為紅色LED燈不易辨識、以照明器具的點燈來實施確認及調整。
- 若無安裝照明器具時、請於傍晚容易辨識紅色LED燈時再實施。

請注意

1. 電源通電後、約30秒為檢知狀態、動作保持時間調整旋鈕為「切」的狀態除外、負載為ON、經過設定時間之後為OFF。
2. 感應器的髒污請用柔軟的乾布清潔。

2 調整動作保持時間及動作照度



- 可以設定時間:切, 10秒, 30秒, 1分, 1分30秒, 2分, 3分, 4分, 5分, 6分, 10分, 15分, 20分, 25分, 30分, 連續入。
- 人頻繁出入、照明器具頻繁地ON/OFF的地方將其設定於較長的位置(15分鐘以上)。
 - 1) 如果設定時間縮短、頻繁的點燈、熄燈、則會縮短螢光燈泡的壽命。
 - 2) 調整旋鈕至「嘎」就停止的位置。調整至點與點之間是無法正確設定時間。

3 安裝蓋板

