

施工說明書

- 施工前請務必詳讀此施工說明書。
- 請務必向客戶說明商品，並將使用說明書交給客戶。

此器具不可單獨使用。
必須與熱感自動開關(主機) (WTKF2401.WTKF24012等)組合使用。

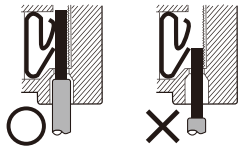
安全注意事項 請務必遵守

警告

- 本器具非防水型商品，如有液體或洗劑侵入，恐有損壞、燒毀等狀況發生。
- 請勿使用彎曲、破損及變色之電線。否則會導致異常發熱或火災。



- 接線時請將心線確實地插到底。如果插入不足時，將會導致發熱、燒毀或火災。

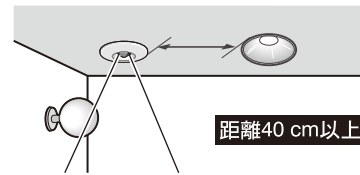


檢測到人體的動作等所產生的溫度變化量(3°C以上)負載自動啟動。

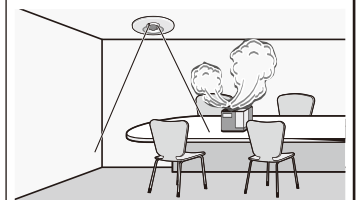
請勿安裝於如圖位置

※由於受到強風之影響，會檢測出周圍的溫度變化而引起動作。(並非器具故障所致)

- ❌ 白熾燈附近或檢測範圍內有照明器具



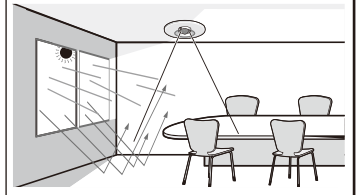
- ❌ 溫度有急速變更之處



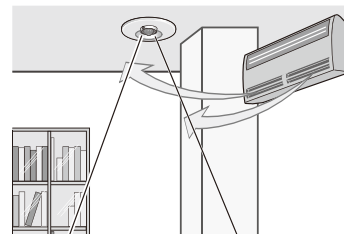
- ❌ 自動開閉馬桶蓋等會自動動作之物品之處



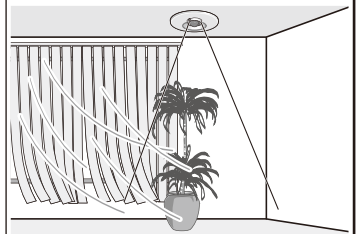
- ❌ 地板會有強烈反射光線之處



- ❌ 冷氣機等的空調出風口旁



- ❌ 置有搖晃或移動物品之處



施工注意事項

1. 請勿接錯線或使負載側短路，會導致器具無法使用。
2. 如果利用高阻計測試線間之絕緣時請將此器具卸下。
※僅測試電線和大地間的絕緣電阻時，則不必卸下也可進行。
3. 感應器的髒污請用柔軟的乾布擦淨。

可以調整檢測範圍

感應器可以全方位調整15°



- 以手指輕壓旋轉感應器

可調整15°

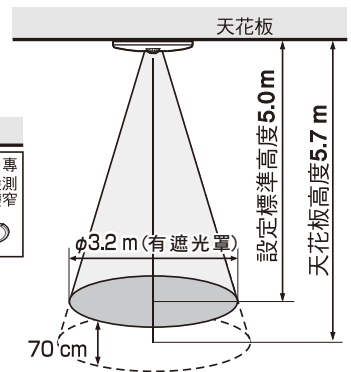
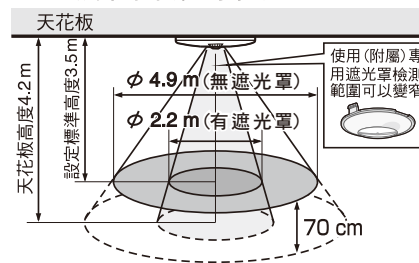
- 將檢測範圍設定在離地板70 cm手的動作範圍處，做為檢測目標來進行調整。
- 檢測範圍依據安裝高度會有所差異。

天花板之高度	2.4 m	3.2 m	4.2 m	5.2 m	5.7 m
檢測範圍之標準設定高度	1.7 m	2.5 m	3.5 m	4.5 m	5.0 m
檢測範圍之大小	無遮光罩	φ 2.4 m	φ 3.5 m	φ 4.9 m	—
	有遮光罩	φ 1.1 m	φ 1.6 m	φ 2.2 m	φ 2.9 m

▼天花板高度5.7m時之檢測範圍(參考值)

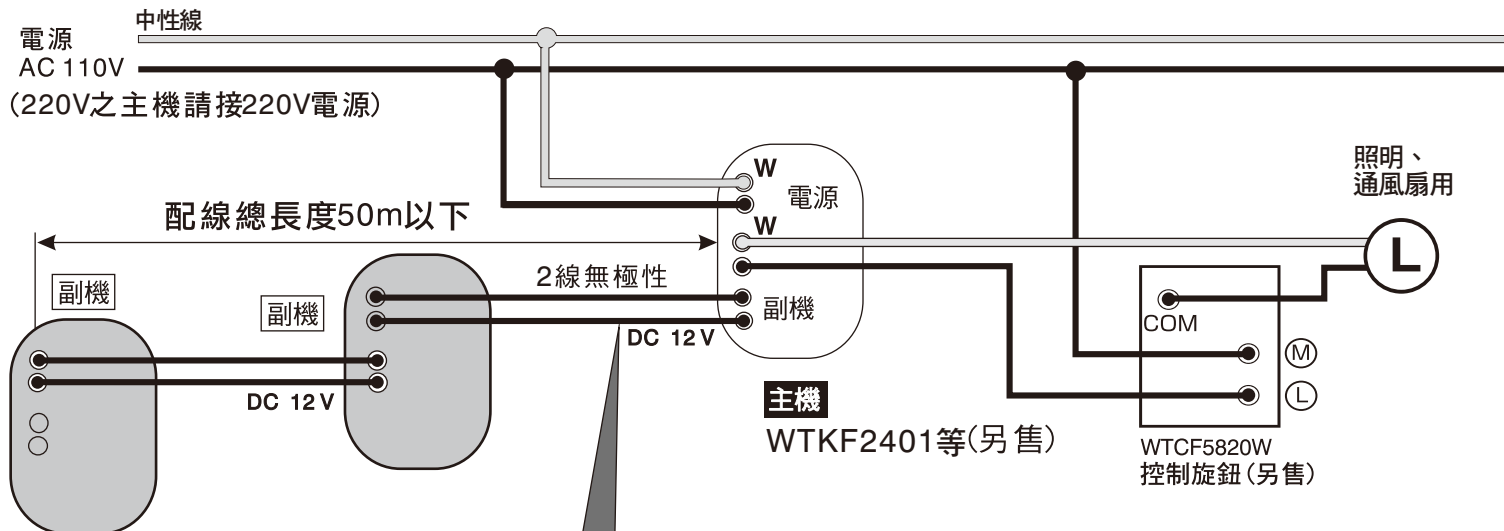
只有使用(附屬)專用遮光罩變窄時之檢測範圍

▼天花板高度4.2m時之檢測範圍(參考值)



接線圖

WTKF2401之例



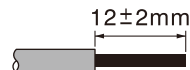
施工請注意

請勿將此線接至主機的副機端子以外的地方。
且勿使副機接線對地短路。
會導致主機及副機都無法再使用。

Ø1.6 Ø2 銅單線專用

警告

如果插入不足時，
恐會導致發熱，燒毀或
火災。



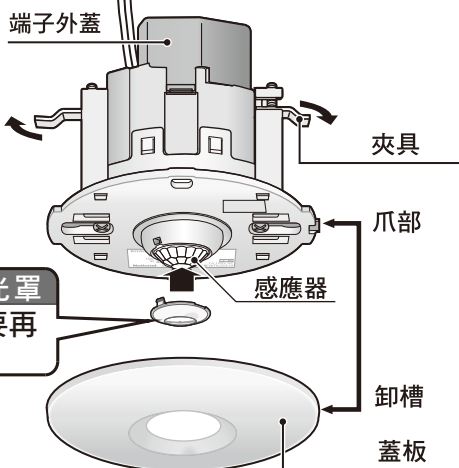
安裝方法

無接線盒施工時

天花板的深度
在70 mm以上

$\phi 70_{-0}^{+5}$

30 mm以下

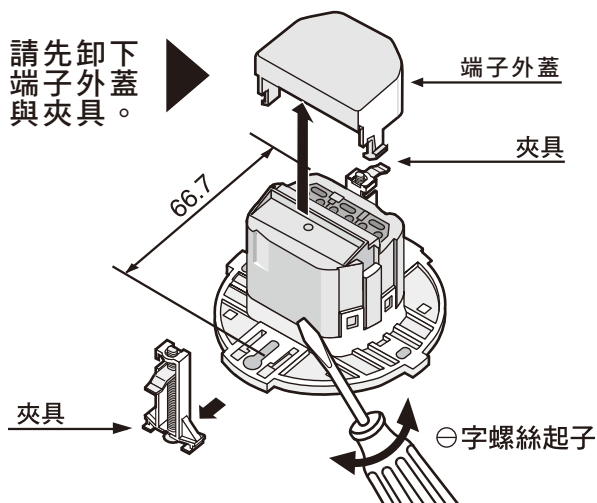


接線盒施工時

適合接線盒

- 中型四角接線盒
或附圓孔蓋水泥接線盒 深度54 mm以上
- 中型八角接線盒
或附圓孔蓋水泥接線盒 深度54 mm以上
- 預製的混凝土用
八角接線盒或水泥接線盒 深度54 mm以上

請先卸下
端子外蓋
與夾具。



施工後、與主機相同的步驟確認檢測範圍。 ※無動作保持時間與動作照度之調整功能。

- 副機因無周圍環境亮度之感應器、不管亮度如何、檢測到人後即發送檢知信號給主機。
由主機判斷明亮來控制照明器具或通風扇為ON/OFF的狀態。