

施工說明書

型號	WTKF 29117	DC 12 V (無極性)
----	------------	---------------

■ 器具的施工請委託合格之電氣技術人員實施。

■ 施工前請務必詳讀此施工說明書。

此器具不可單獨使用。請與埋入式熱感自動開關(主機)WTKF248167等組合使用。

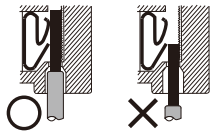
安全注意事項

警告

- 請勿直接連接市電 (110 V AC / 220 V AC)。否則商品會有損壞、燒毀等狀況發生。
- 此商品非防水型商品。如有液體或洗劑侵入，恐有損壞、燒毀等狀況發生。
- 請勿使用彎曲、破損及變色之電線。否則會導致異常發熱或火災。

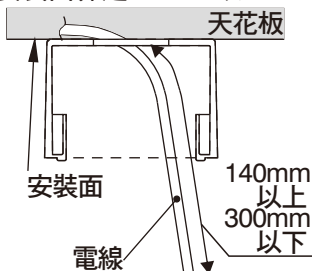


- 接線時請將心線確實地插到底。如果插入不足時，將會導致發熱、燒毀或火災。

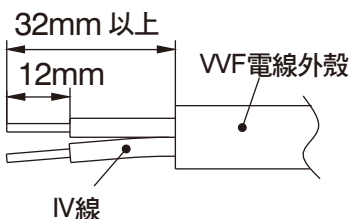


施工注意事項

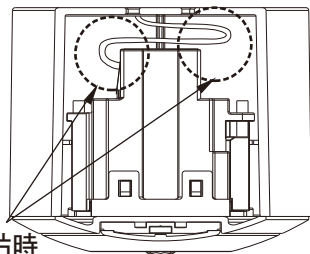
- 請勿接錯線或使負載側短路，會導致器具無法使用。
- 如果利用高阻計測試線間之絕緣時請將此器具卸下。※僅測試電線和大地間的絕緣電阻時，則不必卸下也可進行。
- 感應器的髒污請用柔軟的乾布擦淨。
- 此露出用安裝盒為埋入式熱感自動開關(天花板用)專用安裝盒。
- 注意此安裝盒不是電線配線用開關箱。請勿將安裝盒內付電線接線或分岔。施工時，請確保電線長度從露出用安裝盒安裝面算起140mm以上300mm以下。



- 安裝電線套(二種金屬線套)時，電線請使用600V聚氯乙烯絕緣電線套(VVF)，電線前端外殼剝離小於32mm，將IV電線收納時，注意勿將IV電線過度彎折。



請注意安裝安全固定片時
收納IV電線勿過度彎折

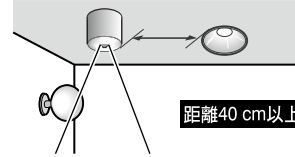


檢測環境與物體間溫度相差4°C以上，負載自動啟動。

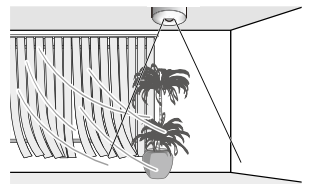
請勿安裝於如圖位置

※由於受到強風之影響，會檢測出周圍的溫度變化而引起動作。(並非器具故障所致)

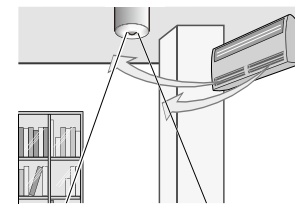
- ❌ 白熾燈附近或檢測範圍內有照明器具



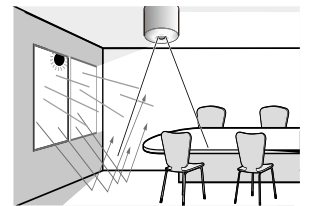
- ❌ 置有搖晃或移動物品之處



- ❌ 冷氣機等的空調出風口旁



- ❌ 地板會有強烈反射光線之處



適用機種

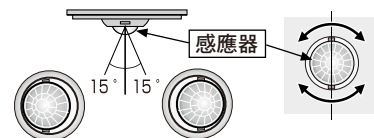
天花板用 埋入式熱感自動開關系列

- 屋內天花板用 WTKF248167 WTKF29117

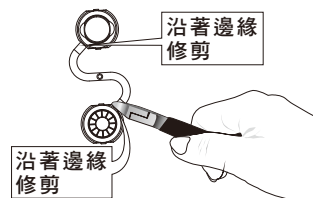
可以調整檢測範圍

檢測範圍

- 可以透過調整感應器，調整感應之方向

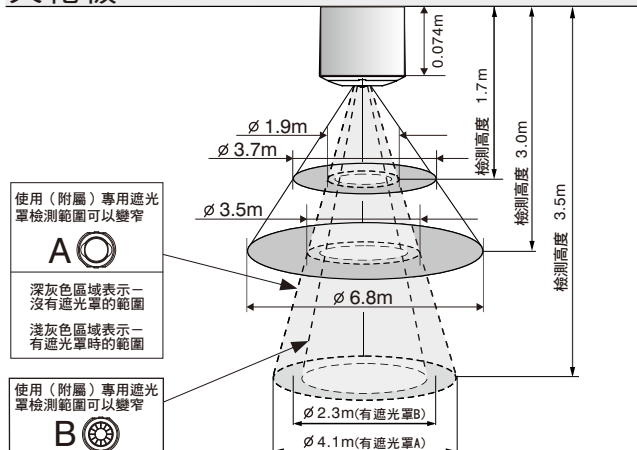


- 若須調整感應範圍時，可搭配遮光罩使用，遮光罩有A、B兩種型式，請依下表選擇。遮光罩之裁剪方式如下



檢測範圍

天花板

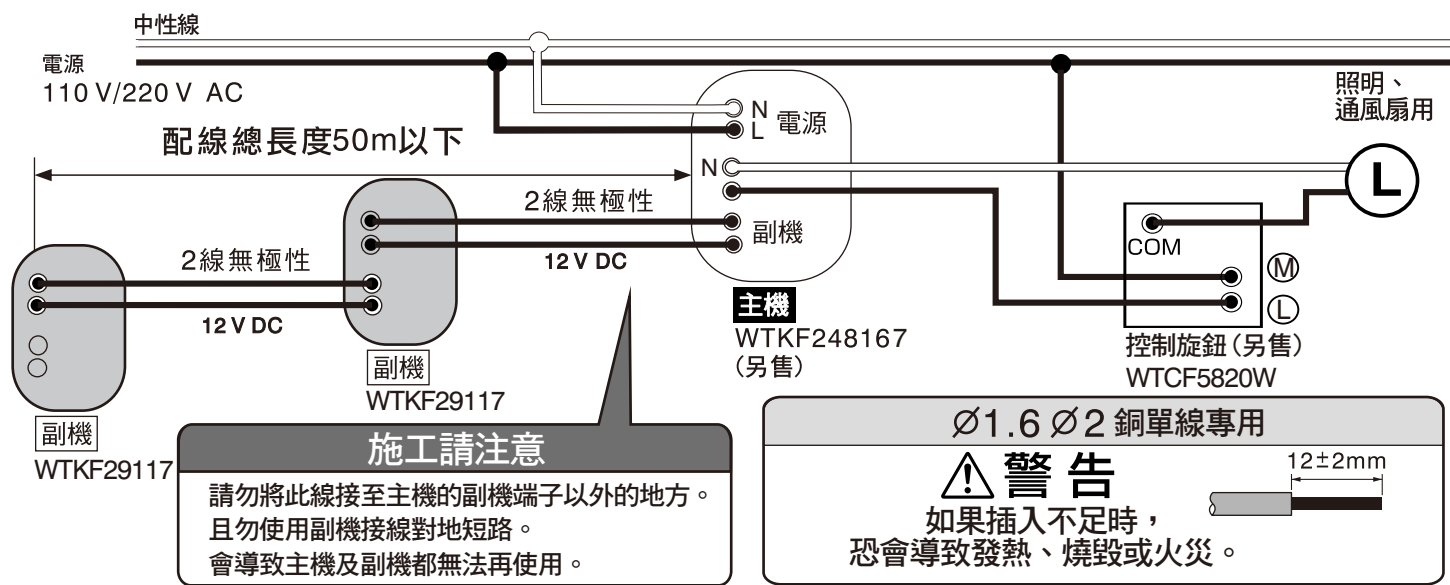


- 將檢測範圍設定在離地板70cm手的動作範圍處，做為檢測目標來進行調整。
- 檢測範圍依據安裝高度會有所差異。

(單位:m)

天花板之高度	2.4	2.7	3.0	3.7	4.2	
檢測高度	1.7	2.0	2.3	3.0	3.5	
檢測範圍之大小	無遮光罩	φ3.7	φ4.4	φ5.1	φ6.8	—
	有遮光罩 A	φ1.9	φ2.3	φ2.6	φ3.5	φ4.1
	有遮光罩 B	φ1.1	φ1.3	φ1.5	φ2.0	φ2.3

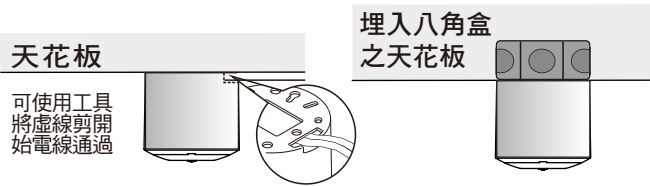
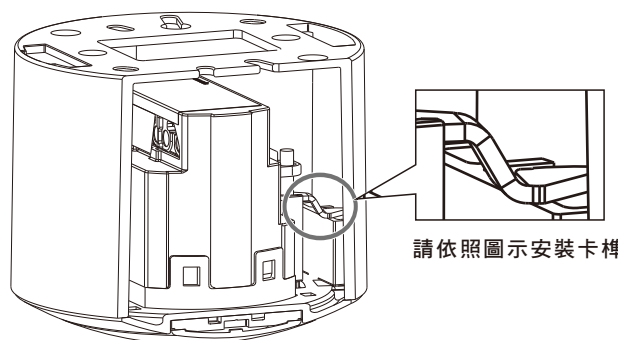
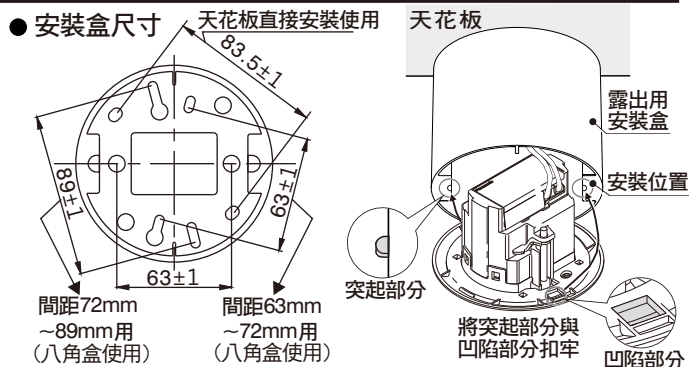
接線圖



安裝方法

安裝方式

- 透過露出用安裝盒直接鎖付於天花板上。
- 可搭配埋入式配線八角盒進行安裝。
(外徑 $\varnothing 63\text{mm}$ ~ $\varnothing 89\text{mm}$ 內皆可使用)



施工後、與主機相同的步驟確認檢測範圍。 ※無動作保持時間與動作照度之調整功能。

- 副機因無周圍環境亮度之感應器、不管亮度如何、檢測到人後即發送檢知信號給主機。由主機判斷明亮來控制照明器具或通風扇為ON/OFF的狀態。