

- 器具的施工請委託合格之電氣技術人員實施。
- 施工前請務必詳讀此施工說明書。

此器具不可單獨使用。請與埋入式熱感自動開關(主機) WTKF24816 等組合使用。

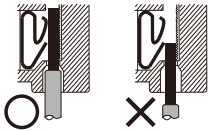
安全注意事項

警告

- 請勿直接連接市電 (110 V AC / 220 V AC)，否則商品會有損壞、燒毀等狀況發生。
- 此商品非防水型商品，如有液體或洗劑侵入，恐有損壞、燒毀等狀況發生。
- 請勿使用彎曲、破損及變色之電線。否則會導致異常發熱或火災。



- 接線時請將心線確實地插到底。如果插入不足時，將會導致發熱、燒毀或火災。



施工注意事項

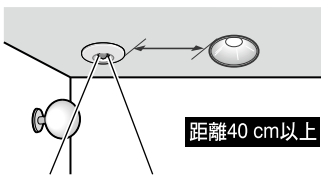
1. 請勿接錯線或使負載側短路，會導致器具無法使用。
2. 如果利用高阻計測試線間之絕緣時請將此器具卸下。
※僅測試電線和大地間的絕緣電阻時，則不必卸下也可進行。
3. 感應器的髒污請用柔軟的乾布擦淨。

檢測環境與物體間溫度相差4°C以上，負載自動啟動。

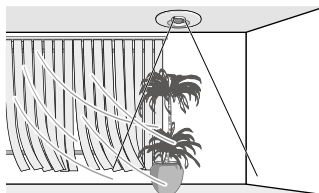
請勿安裝於如圖位置

※由於受到強風之影響，會檢測出周圍的溫度變化而引起動作。(並非器具故障所致)

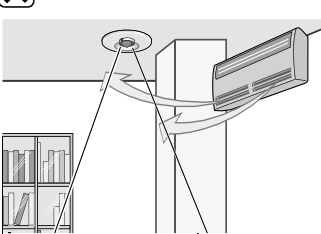
✗ 白熾燈附近或檢測範圍內有照明器具



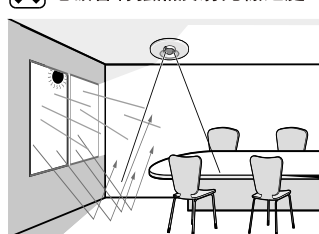
✗ 置有搖晃或移動物品之處



✗ 冷氣機等的空調出風口旁



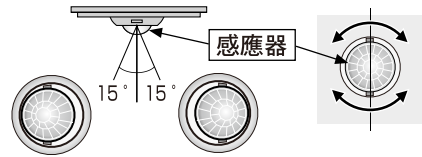
✗ 地板會有強烈反射光線之處



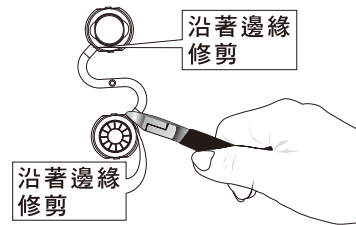
可以調整檢測範圍

檢測範圍

- 可以透過調整感應器，調整感應之方向(15°傾斜、360°旋轉)



- 若須調整感應範圍時，可搭配遮光罩使用，遮光罩有A、B兩種型式，請依下表選擇。遮光罩之裁剪方式如下

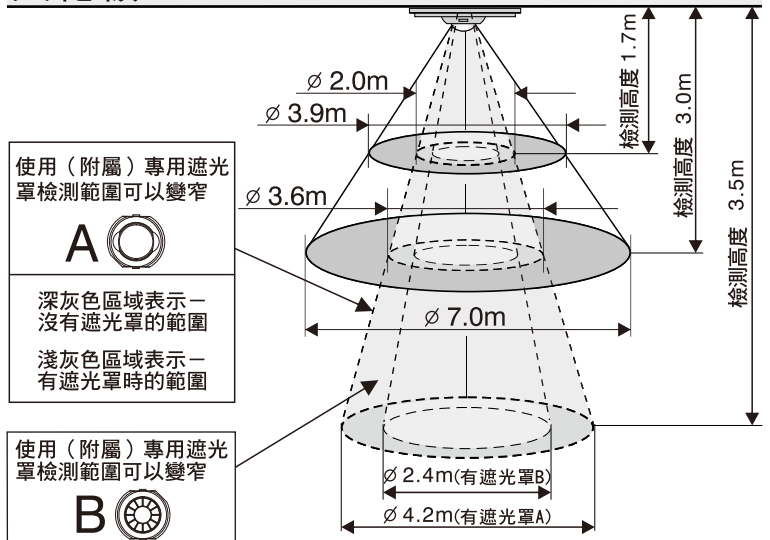


- 將檢測範圍設定在離地板70cm手的動作範圍處，做為檢測目標來進行調整。
- 檢測範圍依據安裝高度會有所差異。

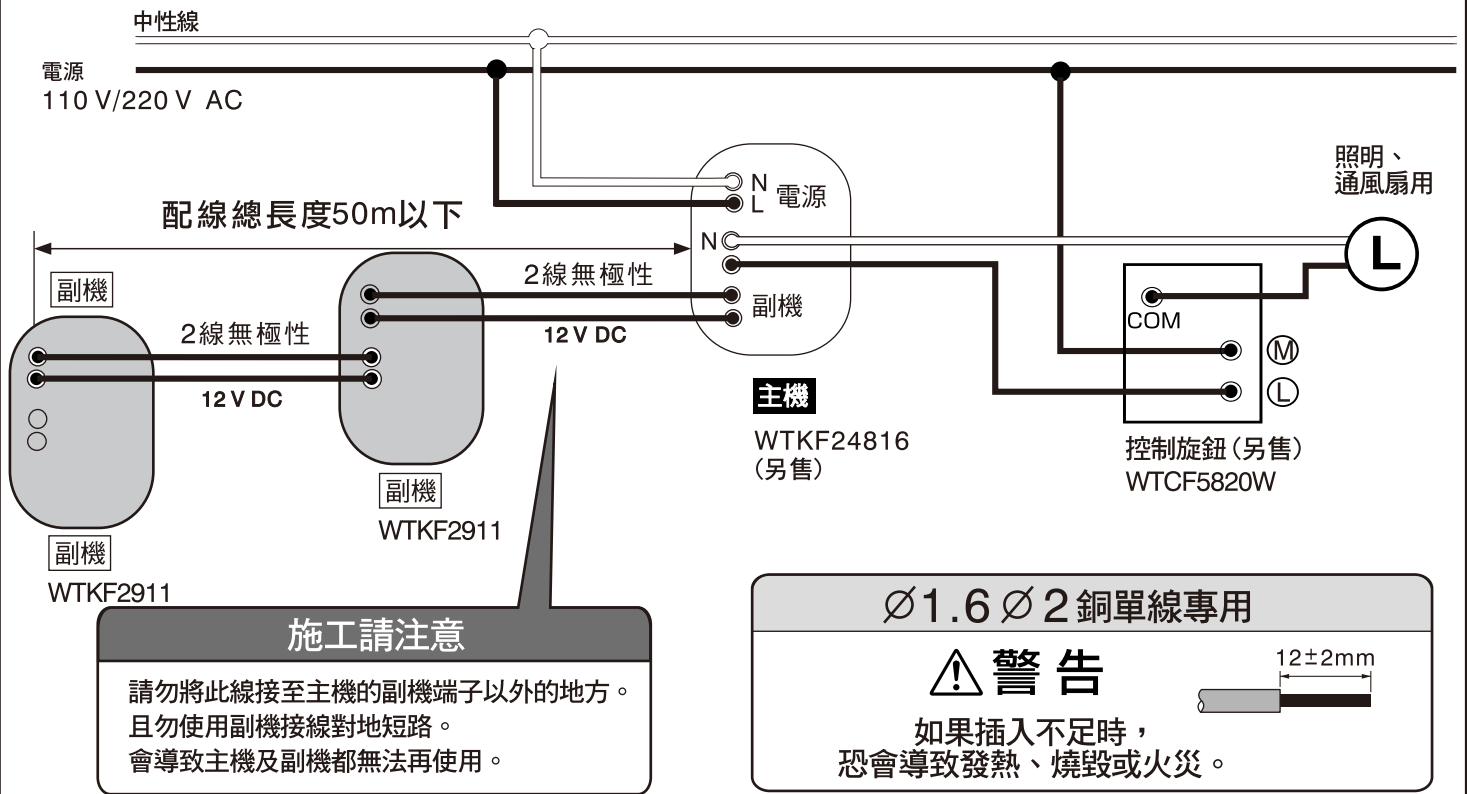
(單位:m)

天花板之高度		2.4	2.7	3.0	3.7	4.2
檢測高度		1.7	2.0	2.3	3.0	3.5
檢測範圍之大小	無遮光罩	φ3.9	φ4.6	φ5.3	φ7.0	—
	有遮光罩 A	φ2.0	φ2.4	φ2.7	φ3.6	φ4.2
	有遮光罩 B	φ1.2	φ1.4	φ1.6	φ2.1	φ2.4

天花板

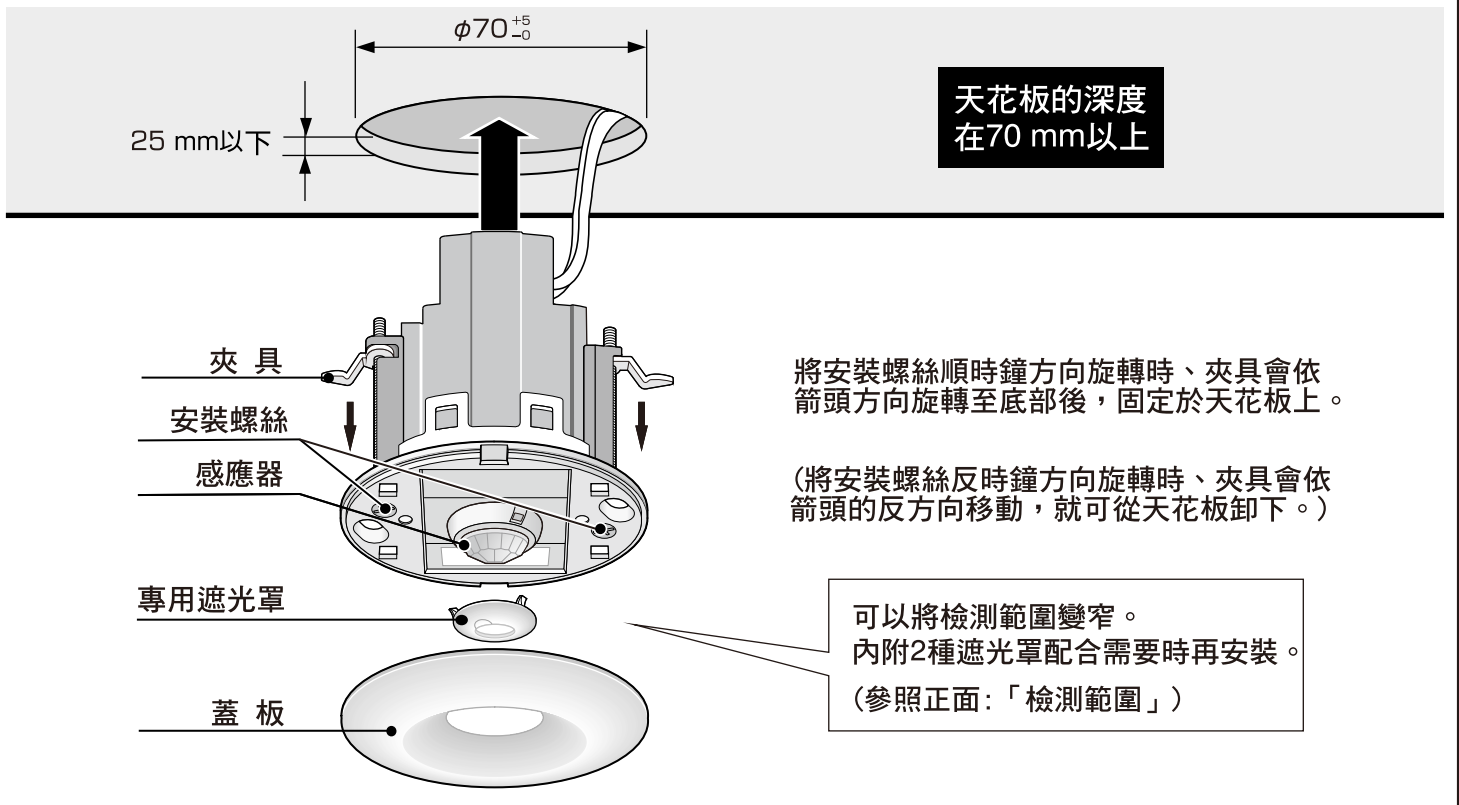


接線圖



安裝方法

■ 無接線盒施工 (本商品不適用於各類接線盒配線)



施工後、與主機相同的步驟確認檢測範圍。 ※無動作保持時間與動作照度之調整功能。

- 副機因無周圍環境亮度之感應器、不管亮度如何、檢測到人後即發送檢知信號給主機。由主機判斷明亮來控制照明器具或通風扇為ON/OFF的狀態。