

- 器具的施工請委託合格之電氣技術人員實施。
- 施工前請務必詳讀此說明書，以便正確施工。

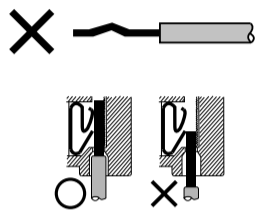
■請務必向客戶說明商品，並將使用說明書交給客戶。

此器具無法單獨使用。  
必須與埋入式熱感自動開關(主機) WTKF64810 組合使用。

### 安全注意事項 請務必遵守

#### 警告

- 此商品非防水型商品  
如有液體或洗劑侵入，恐有損壞、燒毀等狀況發生。
- 請勿將副機配線接地  
恐會導致燒毀、起火或火災。
- 請勿使用彎曲、破損及變色之電線  
否則會導致異常發熱或火災。
- 接線時請將心線確實地插到底  
如果插入不足時，將會導致發熱、燒毀或火災。



#### 施工注意事項

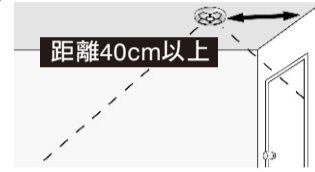
1. 請勿接錯線或使負載側短路。  
會導致器具無法使用。
2. 如果利用高阻計測試線間之絕緣時請將此器具卸下。  
※僅測試電線和大地間的絕緣電阻時，則不卸下也可進行。

檢測到人體的動作等所產生的溫度變化(3°C以上)負載自動啟動。

#### 請勿安裝於如圖位置

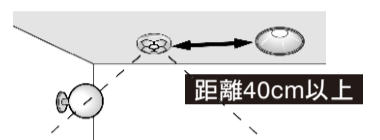
※由於受到強風之影響，會檢測出周圍的溫度變化而引起動作。(並非器具故障所致)  
※室溫與體溫相近時，會造成無法檢測。  
※如果使用自動掀蓋式馬桶，可能會檢測到馬桶蓋的動作。

#### ✗ 出入口附近



※停留檢測有感應時，動作保持時間會被延長。

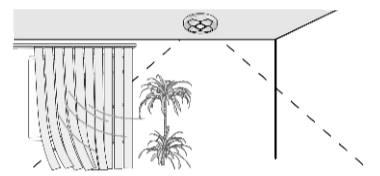
#### ✗ 白熾燈附近或檢測範圍內有照明器具之處



#### ✗ 冷氣機等空調出風口旁或溫度有急速變化之處



#### ✗ 置有搖晃或移動物品之處



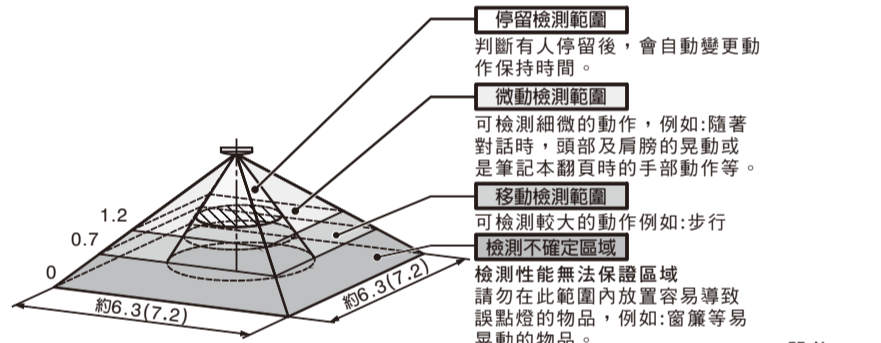
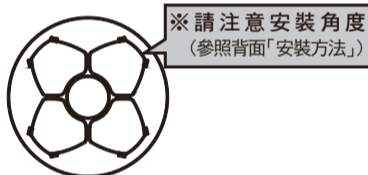
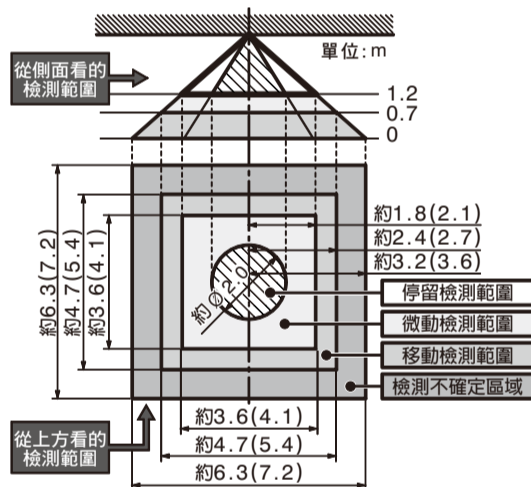
#### ✗ 地板、牆壁會有強烈反射光線之處

#### ✗ 太陽光、車頭燈等強烈光線直射之處

### 檢測範圍

※請將高度調整於從地面算起1.2m處，能夠檢測到頭部及肩膀的動作。  
圖示皆為天花板高度為2.8m(感度切換:標準)。

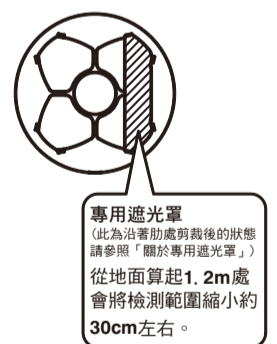
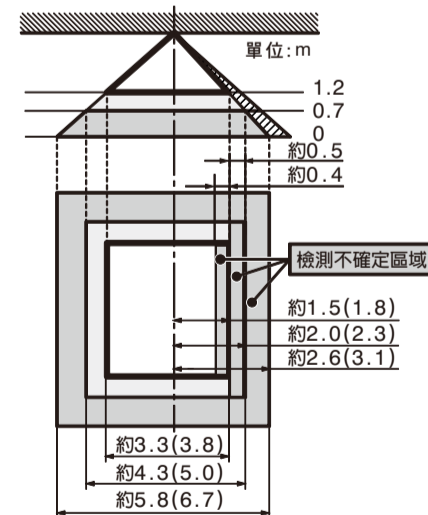
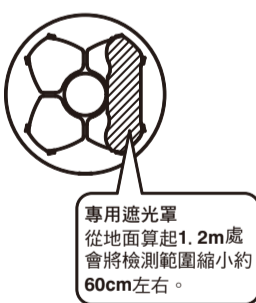
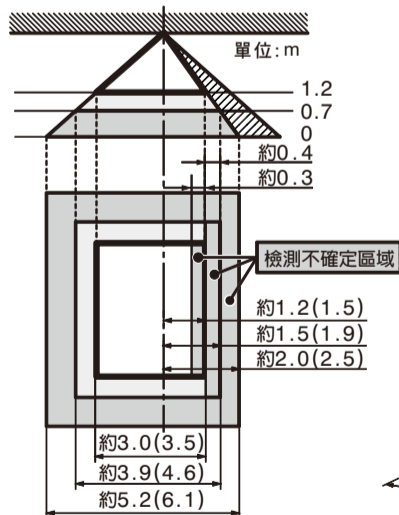
※( )內的尺寸雖為檢測範圍外側，但還是有微弱的檢知能力，請注意可能會導致誤點燈的物品。



※天花板超過3.1m時，會無法微動檢測。

#### ●使用專用遮光罩(內附1片)，可限制檢測範圍。

※可使用於窗簾等易晃動的物品進入檢測範圍時，或想將檢測範圍縮小等情況下使用。

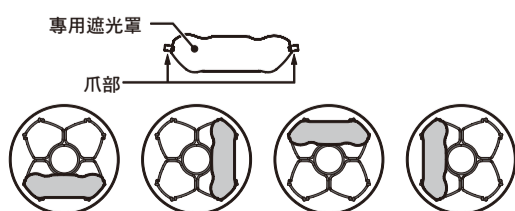


注意 如有需從設置專用遮光罩的方向進出的話，請沿著肋處裁剪。  
停留檢測有感應時，動作保持時間會被延長。

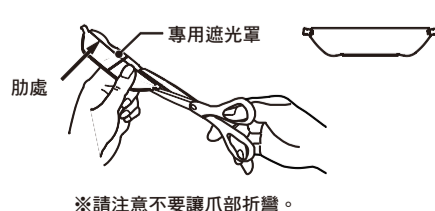
#### 關於專用遮光罩

※安裝及拆卸專用遮光罩時，請務必先將蓋板拆除後再進行作業。

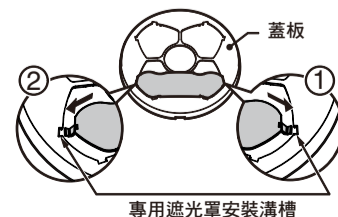
- 可安裝於4處位置。  
※無法重疊。



- 想將檢測範圍擴大的話，請沿著專用遮光罩上的肋處剪裁。



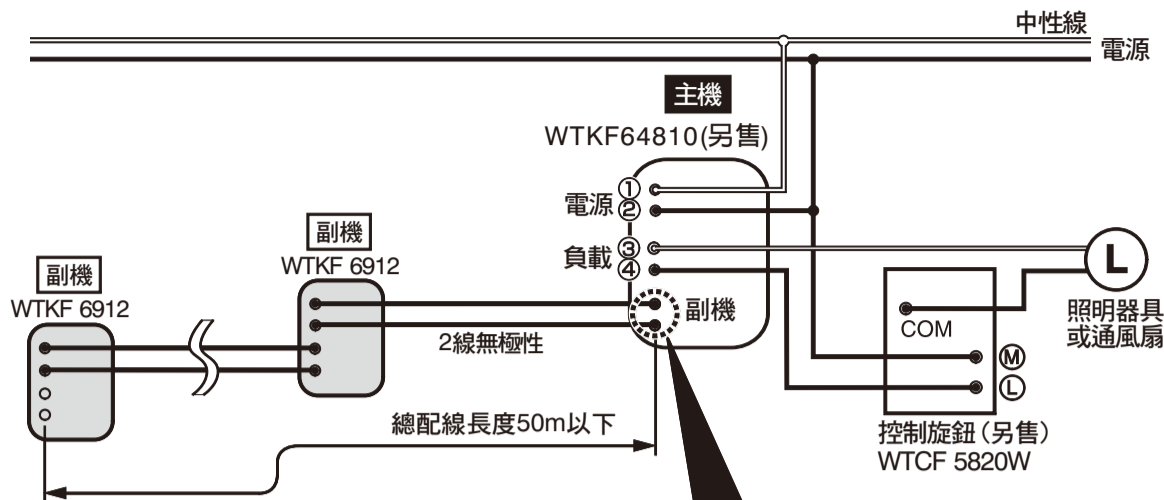
#### 專用遮光罩安裝方法



①將專用遮光罩一邊的爪部安裝於蓋板的專用遮光罩安裝溝槽上。

②再將另一邊的爪部安裝於另一側的專用遮光罩安裝溝槽。

## 接線圖



適用電線

Ø1.6 Ø2銅單線專用

12±2mm



警告 請將電線確實插到底 以防止異常發熱等事故

注意

主機・副機之間的配線請勿使用上述適用電線以外的電線。

主機・副機之間的配線線間電壓為 12 V DC。

※如果想避免頻繁的開關燈次數，推薦與控制旋鈕(另售)或定時開關(另售)合併使用。

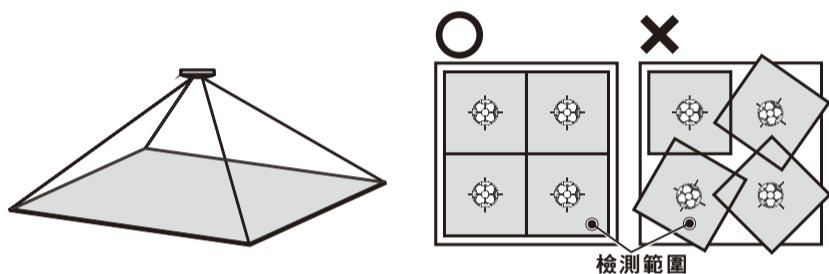
請注意

請勿將此接線至主機的副機端子以外的地方，  
會導致主機及副機都無法再使用。

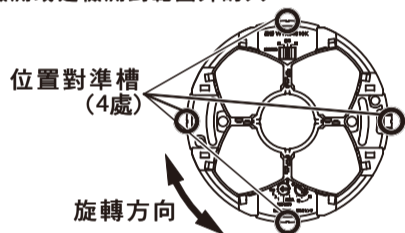
## 安裝方法

※請勿過於大力按壓感應器表面。

因器具檢測範圍為四角形，請注意安裝的角度。



將器具的位置對準槽(4處)對著天花板的接縫線及牆壁，器具請平行安裝。  
依上圖示意圖進行比對，可知右圖檢測範圍會依器具的安裝方向而變化，  
無法正確檢測或是檢測到範圍外的人。

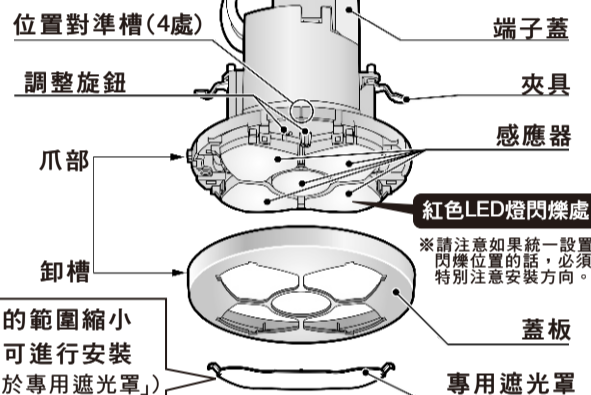


## 無接線盒施工時

天花板的深度  
在95mm以上

Ø 95 ±2

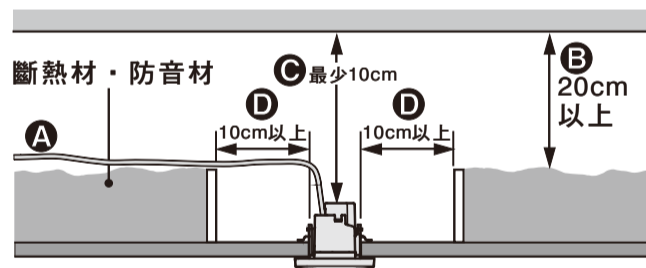
30 mm 以下



可將檢測的範圍縮小  
如有必要可進行安裝  
(請參考「關於專用遮光罩」)

注意

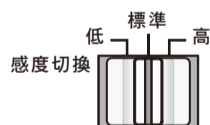
- Ⓐ 電器配線請通過斷熱材・防音材的上方。
- Ⓑ 斷熱材・防音材的上方至少需保留20cm以上之空間。
- Ⓒ 營造材與器具間至少需保留10cm以上之空間。
- Ⓓ 斷熱材・防音材與器具之間至少需保留10cm以上之空間。



## 施工後之確認及調整旋鈕的設定

### 1 調整旋鈕設定後、確認動作

#### 1 感度設定，請依下表進行調整

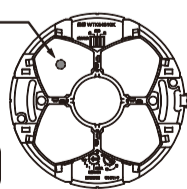


地面至安裝高度	感度切換
2.4m~2.8m	低
2.8m~3.1m	標準
3.1m~3.5m	高

#### 2 從檢測範圍外往預定檢測範圍處，邊靠近邊確認紅色LED燈 是否有閃爍。

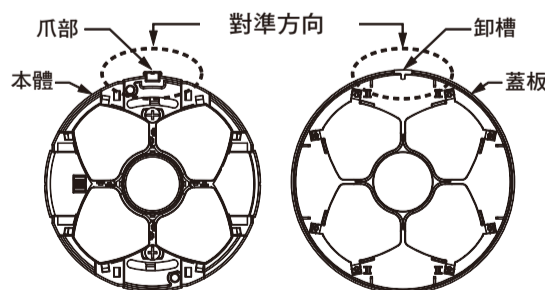
- ※因檢測範圍為四角形，請注意器具的安裝角度。
- ※白天因為紅色LED燈不易辨識，建議於傍晚時實施確認。
- ※設定為「確認(5秒)」時，無法進行微動檢測。

紅色LED燈  
閃爍位置



檢測動作速度  
0.3m/s~1m/s

### 2 安裝蓋板



請對準本體與外蓋的方向後再進行安裝。

### 施工後之安全點檢與確認

請務必確實執行。

- 電線的心線是否有確實地插到底
- 配線是否有錯誤

- 感應器是否有髒汙(若有髒汙請用柔軟的乾布擦淨)