

## 使用說明書

### 觸控調光開關用遙控器(白色)

型號 WTYF 7510W



## 功能與使用方法

1. 本產品是搭配無線機能開關(無線接收器)的遙控器。需對應另售的觸控開關使用。
2. 無須刻意對準接收器，即可操作遙控器使照明開·關燈。因使用無線電傳送訊息，所以可以任意方向操作遙控器。
3. 運用群組機能、可以統一使照明開燈/關燈。可以設定3個群組、1個群組最多可以控制6個開關(無線接收器)。



以1個群組操控開燈/關燈

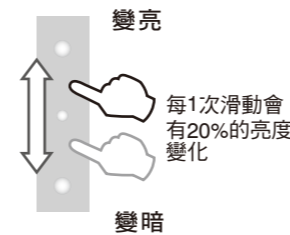
使用時遙控器必須與開關(無線接收器)配對。  
依照背面說明書之「登錄/消除」進行設定。  
※未登錄之狀態是無法使用。

### 登錄表示LED

- 開關(無線接收器)登錄/消除時會亮燈/閃爍。

### 調光操作部

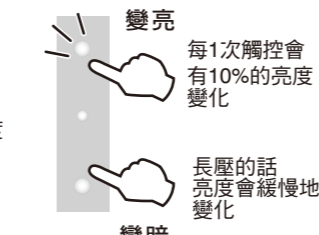
#### 滑動操作



- ※變亮時上部的LED燈與群組鈕會閃爍1次。
- ※變暗時下部的LED燈與群組鈕會閃爍1次。

- 滑動** 以手指快速地滑動操作部。  
注)輕微滑動可能會啟動觸控操作。
- 觸控** 以手指輕輕觸控後、立即離手。

#### 觸控·長壓(約1秒鐘)



### 群組按鈕

- 登錄群組後、可以操作全部的開關(無線接收器)。
- 可以設定到3群組。

### 頻段切換開關

- 配合要登錄開關(無線接收器)的頻段
- A 拆下背面的電池外蓋
- B 進行切換。
- 上下滑動

### 開·關操作開關

- 操作遙控器前觸控任一鈕就能開啟遙控器的電源進行操作。
- ※只要觸控、調光操作部的中央與群組按鈕的LED燈會亮燈。
- 照明會開燈/關燈。
- ※只要觸控、調光操作部的中央與群組按鈕的LED燈會閃爍1次。

- 蓄光部 ●吸收太陽或照明器具的光後發光。深夜時可顯示遙控器的所在地。
- 蓄光部的亮度隨著時間減少。或因溫度的影響而變化。

### 延遲關燈開關

- 操作後、照明於30分鐘或60分鐘後延遲關燈。
- ※只要觸控、調光操作部的中央與群組按鈕的LED燈會閃爍1次。
- 開關(無線接收器)之螢光表示燈會閃爍、表示目前為延遲關燈狀態。

- 承蒙採用此商品，致上萬分謝意。
- 閱讀後請妥善保管、必要時請閱讀。
- 請務必詳讀此使用說明書，以掌握正確安全的使用方法。

為了確保通信品質，無線接收器與遙控器請於同一隔間區域內使用。

### 操作方法

- ① 開啟遙控器電源  
觸控 **開** 或 **關**  
※電源開啟1分鐘後、若無觸控操作的話就會自動關閉電源。
- ② 選擇群組  
●選擇欲操作開關(無線接收器)的登錄群組號碼。  
—便利的使用方法—  
按壓欲操作開關(無線接收器)之群組按鈕，便能開啟遙控器的電源、可以操作群組的開關(無線接收器)。
- ③ 操作

欲照明開/關時	再度觸控 <b>開</b> 或 <b>關</b>
欲調光時	調光操作部以滑動操作或觸控(長壓)操作。
欲延遲關燈時	<ul style="list-style-type: none"> <li>▶ 欲於30分鐘後關燈時 觸控 <b>30分</b></li> <li>▶ 欲於60分鐘後關燈時 觸控 <b>60分</b></li> </ul>
照明可以從關燈狀態開燈30分鐘或60分鐘。	<ul style="list-style-type: none"> <li>▶ 欲開燈30分鐘時 觸控 <b>30分</b></li> <li>▶ 欲開燈60分鐘時 觸控 <b>60分</b></li> </ul>

※延遲關燈動作中也可以操作「開」或「調光」。

### NCC警語

- 取得審驗證明之低功率射頻器材，非經核准，公司、商號或使用者均不得擅自變更頻率、加大功率或變更原設計之特性及功能。
- 低功率射頻器材之使用不得影響飛航安全及干擾合法通信；經發現有干擾現象時，應立即停用，並改善至無干擾時方得繼續使用。

前述合法通信，指依電信管理法規定作業之無線電通信。低功率射頻器材須忍受合法通信或工業、科學及醫療用電波輻射性電機設備之干擾。

### 額定與規格

額定·使用電池	DC 3V 鹼性4號電池2個(市售)
使用頻段	2頻段 426.1125MHz(A頻段) ※以頻段切換開關選擇 426.0875MHz(B頻段)
登錄數量	1個群組最多可登錄6個開關(無線接收器) (3群組x6個 合計18個) 開關(無線接收器)最多可登錄4個本產品
通訊距離	在無障礙物的水平空間中約8公尺
使用周圍溫度	-10°C ~ +40°C

### 使用注意事項

請勿在下記場所使用！

- 建議不要於高溫·高濕及嚴苛之作業場所、水氣、屋側、屋外等場所使用。
- 請勿讓遙控器的操作表面接觸到金屬、水滴等殘留在表面放置不管。
- 碰觸放置不管下因持續發送無線信號，導致造成電池壽命縮短現象。

### 故障之疑慮時

下列情形可能引起故障

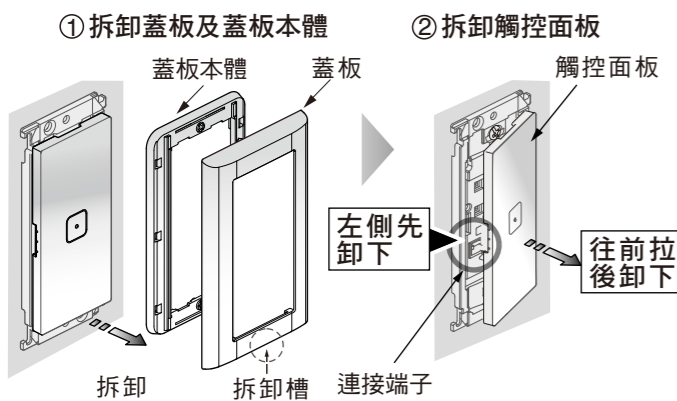
- 請勿淋到水、咖啡或果汁等液體。  
建議不要讓水滴殘留在觸控面板上，避免誤動作發生。
- 請勿掉落、請勿踩踏。
- 商品表面的髒污請用柔軟的布沾中性清洗劑後擰乾擦淨，最後再以乾布擦淨。  
※請勿使用油漆稀釋劑、鹼性洗淨劑、酸性洗淨劑、去污劑、殺蟲劑等會導致故障。

### 污垢注意

不良狀態	確認	處置
照明不動作...	開關(無線接收器)是否已登錄? 開關(無線接收器)的觸控面板是否脫落? 是否有周邊機器的干擾或周圍有障礙物?	依照背面說明書「登錄/解除的方法」進行登錄。 請正確安裝觸控面板。 請避開障礙物等再操作。
	是否進入登錄/消除模式?(登錄表示LED燈開燈狀態)	經過2分鐘後動作模式會結束。依照背面說明書「登錄/解除的方法」的第6步進行登錄/解除結束動作。
	本器具與開關(無線接收器)的頻段是否符合?	遙控器與開關(無線接收器)請調整於相同頻段。
	是否選擇正確的群組? 遙控器操作是否連續按壓5秒鐘以上?	請選擇要操作的開關(無線接收器)的群組。 請等待2秒鐘以後、再操作。
群組鈕或登錄表示LED燈不亮燈	電池是否壽命已盡?	請更換新電池。

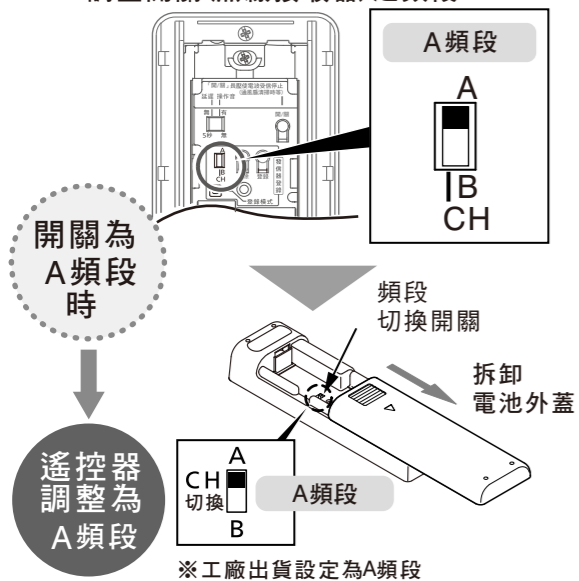
## 登錄/消除方法

### 1 請拆卸登錄開關(無線接收器)之蓋板及觸控面板



### 2 調整頻段

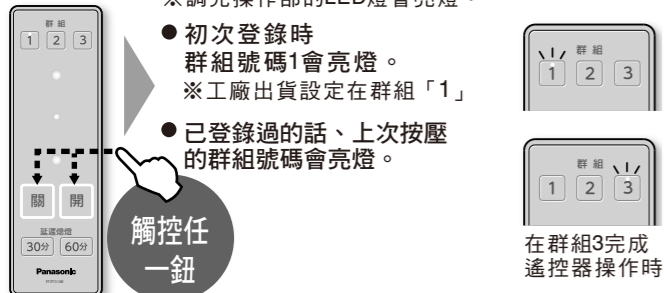
調整開關(無線接收器)之頻段



### 3 啟動遙控器電源

觸控「開」、「關」的任一鈕。

※調光操作部的LED燈會亮燈。

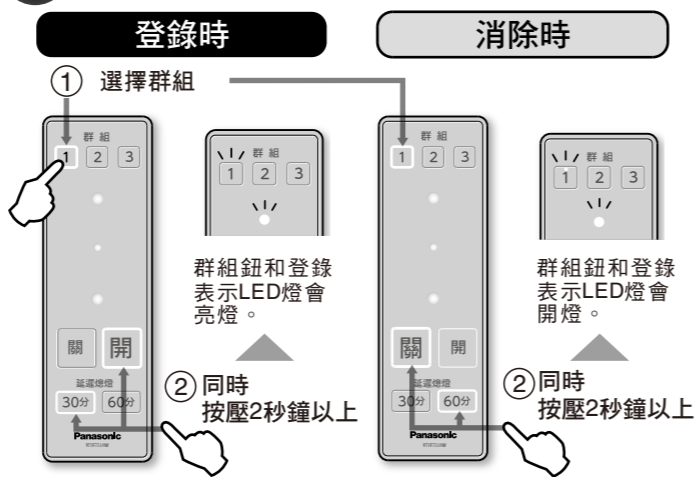


便利的使用方法 只要觸控群組的任一鈕就可啟動電源。此時所觸控的群組號碼就是選擇的群組。

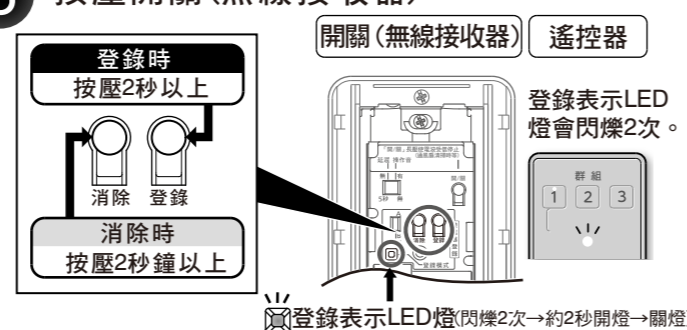
請注意 進行以下步驟 4~5 操作時請於2分鐘以內完成。

### 4 登錄/消除模式

※下圖為「群組1」登錄/消除的範例。



### 5 按壓開關(無線接收器)



注1) 開關(無線接收器)複數時、按壓第一個鈕後、在2分鐘以內再按壓下1個開關(無線接收器)鈕。否則經過2分鐘後就無法進行登錄/消除。

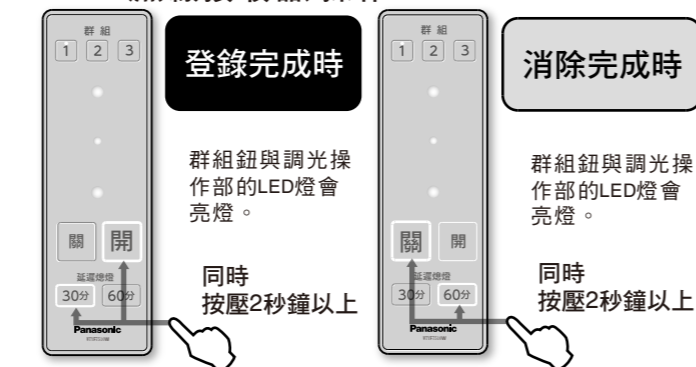
注2) 誤觸遙控器「關」時、遙控器之登錄/消除模式會被取消、造成無法進行登錄/消除。請再從注意事項 3 重新登錄。

即使操作上記事項後登錄表示燈還繼續亮燈時,表示登錄錯誤

按壓開關(無線接收器)之消除鈕、觸控遙控器的「關」解除登錄錯誤後、再重新登錄。開關(無線接收器)的登錄表示燈會熄滅(或閃爍(未登錄狀態))遙控器的群組鈕與調光操作部的LED會亮燈。

### 6 登錄/消除模式完成

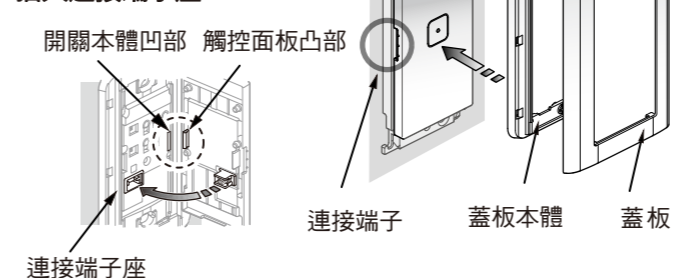
●就可完成登錄或消除、進行開關(無線接收器)操作。



### 7 請安裝拆卸開關(無線接收器)之蓋板及觸控面板

觸控面板之安裝方法

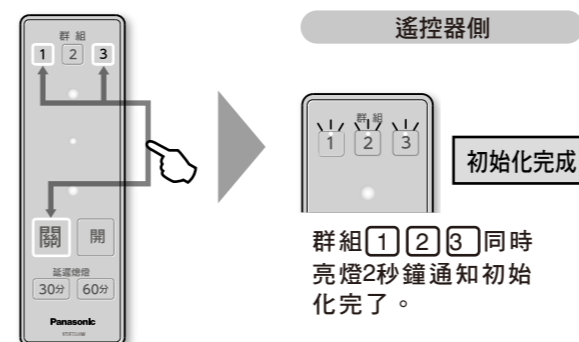
如右圖所示,將觸控面板的凸部與開關本體凹部組合後,再將連接端子依照箭頭方向插入連接端子座。



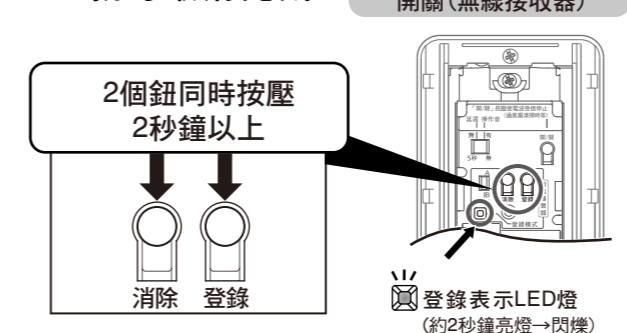
### 登錄內容欲全部消除時(初始化)

※消除全部的群組內容。

#### 1 同時按壓2秒鐘以上



#### 2 按壓開關(無線接收器)、就可取消完成



注1) 針對所登錄完成的開關(無線接收器)、進行上記 2 的操作。  
注2) 請注意當使用節能觸控開關或智慧控制網路交換器(另售之產品)時、所登錄之資訊也會被消除。

## 安全上請注意

請務必遵守

對於無視表示內容而錯誤使用,可能會造成危害及損壞程度,將以下列標誌進行區分說明。

**注意** 此標誌之意思指「推測可能造成傷害或物質性的損害等現象」。

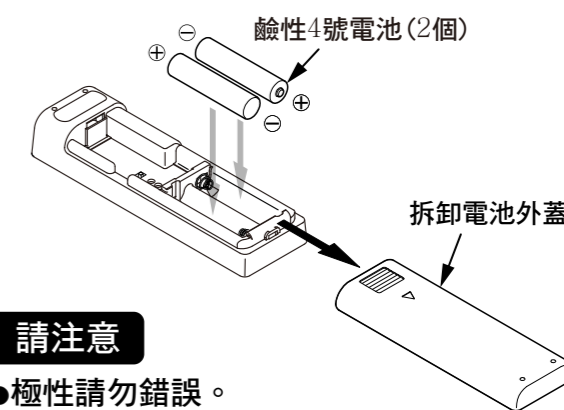
### 注意

無確實遵守時會導致電池發熱、破裂的情況。

- 請勿使電池短路或投入火中
- 新電池與使用過的舊電池請勿混用

## 更換電池

- 拆卸電池外蓋、更換2個新電池。
- ※更換後、無需再度登錄群組、可直接使用。



### 請注意

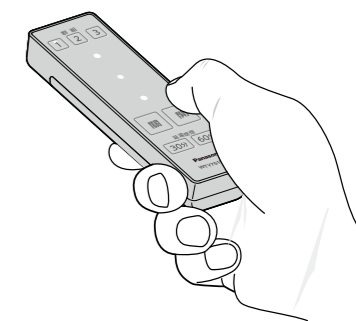
- 極性請勿錯誤。
- 鹼性電池以外請勿使用。
- 電池壽命約2年。  
(使用PANASONIC鹼性4號電池LRO3 (XJ)時)  
※依據使用的狀況有可能壽命變短。
- 電池更換後、約10秒鐘照明無法開燈/關燈。
- 如長時間不使用遙控器時,建議將電池取出、避免電池漏液造成遙控器機板損毀。
- 更換後的廢棄電池請配合資源回收進行處理。



廢電池請回收

## 持本產品的操作示意圖

- 建議以手握持本產品的下方,進行操作。(如右圖)



## 請注意周圍所使用的機器雜訊及障礙物!

- 開關(無線接收器)的附近
  - 1) 使用智慧型手機、行動電話時
  - 2) 使用以直流電壓驅動電鈴或馬達時
- 在2公尺以內使用電子微波爐等家電產品、電腦或OA機器時
- 在10公尺以內使用微波治療器時
- 開關(無線接收器)與發信器之間被阻隔時
- 開關(無線接收器)的周圍被家具或金屬鐵櫃等阻隔時

有可能受到周圍機器的電波(雜訊)或障礙物的影響造成無法正常動作。

### 關於本產品與開關(無線接收器)的電波通訊

- 本產品的電波到達距離,在無障礙物場所下以水平目視的距離大約8公尺。會因障礙物的影響,而縮短訊號到達距離。

●即使在訊號範圍內也會出現訊號變弱等情形。

