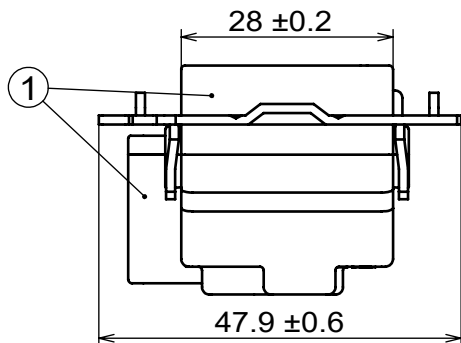
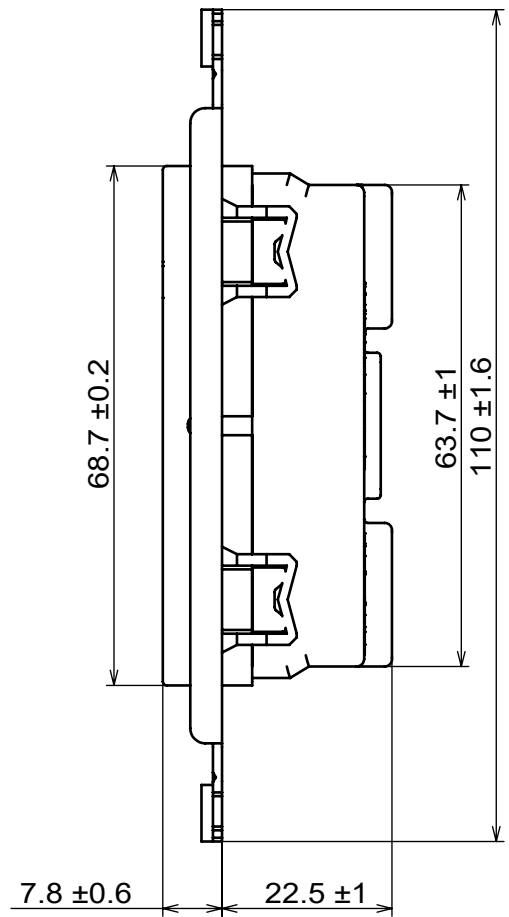
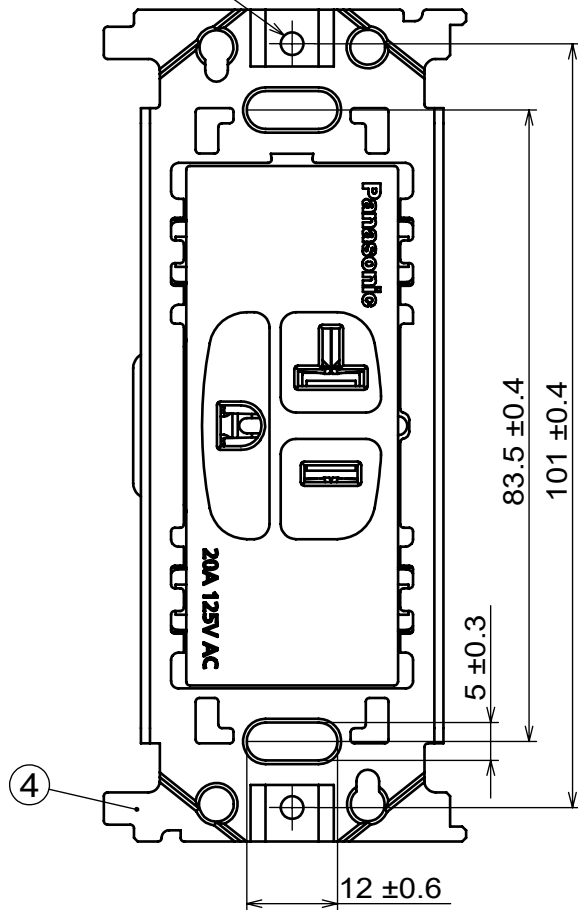


M3.5螺紋孔



額定	20A 125V AC
適用法規	CNS690、CNS15767-1、CNS15663第5節
適合電線	帶電極(L、W)：3.5mm ² 、5.5mm ² 銅絞線、 ϕ 2.0mm銅單線 接地極： ϕ 2.0mm銅單線 (需符合CNS國家標準之導線)
適用蓋板	全彩色系列蓋板

							商品仕樣圖				
							型號	WFF3530	日期	2019.09.20	
4	-----	組立框	ZAM鋼材	---	1	-----	證書 號碼	-----	比例	1:1	
3	-----	彈簧錠	SUS301	---	4	-----					
2	-----	導電銅片	C1441	---	3	-----	品名	埋入式15A·20A 附接地極插座			
1	-----	外殼	外蓋尿素樹脂 本體尿素樹脂	象牙白 綠色	1 1	-----	台灣松下電材股份有限公司				
編號	料號	構成零件	材料	規格	數量	證書(報告)號碼					

設備名稱：埋入式2P20A附接地極插座(象牙白色)
 型號(型式)：WFF3530(20A)

單元 Unit	限用物質及其化學符號 Restricted substances and its chemical symbols					
	鉛 Lead (Pb)	汞 Mercury (Hg)	鎘 Cadmium (Cd)	六價鉻 Hexavalent chromium (Cr ⁺⁶)	多溴聯苯 Polybrominated biphenyls (PBB)	多溴二苯醚 Polybrominated diphenyl ethers (PBDE)
外殼	○	○	○	○	○	○
導電銅片	○	○	○	○	○	○
彈簧錠	○	○	○	○	○	○
組立框	○	○	○	○	○	○

備考1. “超出0.1 wt %”及“超出0.01 wt %”係指限用物質之百分比含量超出百分比含量基準值。

備考2. “○”係指該項限用物質之百分比含量未超出百分比含量基準值。

備考3. “-”係指該項限用物質為排除項目。