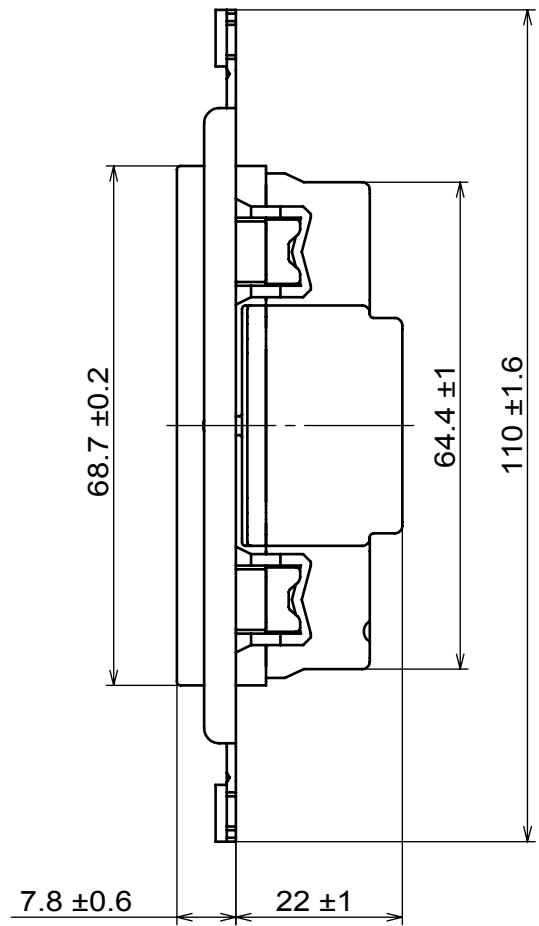
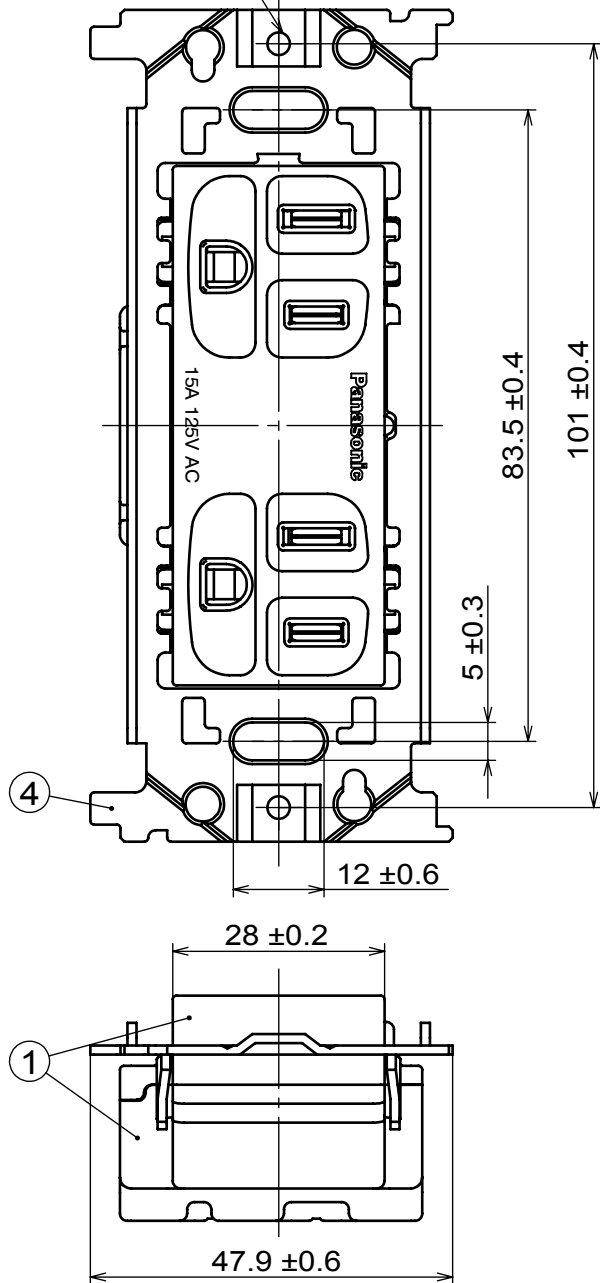


M3.5螺紋孔



額定	15A 125V AC
適用法規	CNS690、CNS15767-1、CNS15663第5節
適合電線	帶電極(L、W)：3.5mm <sup>2</sup> 、5.5mm <sup>2</sup> 銅絞線、 $\phi$ 2.0mm銅單線 接地極： $\phi$ 1.6mm、 $\phi$ 2.0mm銅單線 (需符合CNS國家標準之導線)
適用蓋板	全彩色系列蓋板

							商品仕樣圖				
							型號	WNF15126	日期	2017.04.13	
4	-----	組立框	ZAM鋼材	---	1	-----	證書 號碼	CI416060121702		比例	1:1
3	-----	彈簧錠	SUS301	---	6	-----					
2	-----	導電銅片	C1441	---	3	-----	品名	全彩色埋入式5.5mm <sup>2</sup> 絞線用 附接地雙插座			
1	-----	外殼	外蓋尿素樹脂 本體尿素樹脂	象牙白 綠色	1 1	-----	台灣松下電材股份有限公司				
編號	料號	構成零件	材料	規格	數量	證書(報告)號碼					

設備名稱：全彩色埋入式 5.5mm<sup>2</sup>絞線用附接地雙插座

型號(型式)：WNF15126

單元 Unit	限用物質及其化學符號 Restricted substances and its chemical symbols					
	鉛 Lead (Pb)	汞 Mercury (Hg)	鎘 Cadmium (Cd)	六價鉻 Hexavalent chromium (Cr <sup>6+</sup> )	多溴聯苯 Polybrominate d biphenyls (PBB)	多溴二苯醚 Polybrominated diphenyl ethers (PBDE)
外殼	○	○	○	○	○	○
導電銅片	○	○	○	○	○	○
彈簧錠	○	○	○	○	○	○
組立框	○	○	○	○	○	○

備考 1. “超出 0.1 wt %” 及 “超出 0.01 wt %” 係指限用物質之百分比含量超出百分比含量基準值。  
備考 2. “○” 係指該項限用物質之百分比含量未超出百分比含量基準值。  
備考 3. “-” 係指該項限用物質為排除項目。