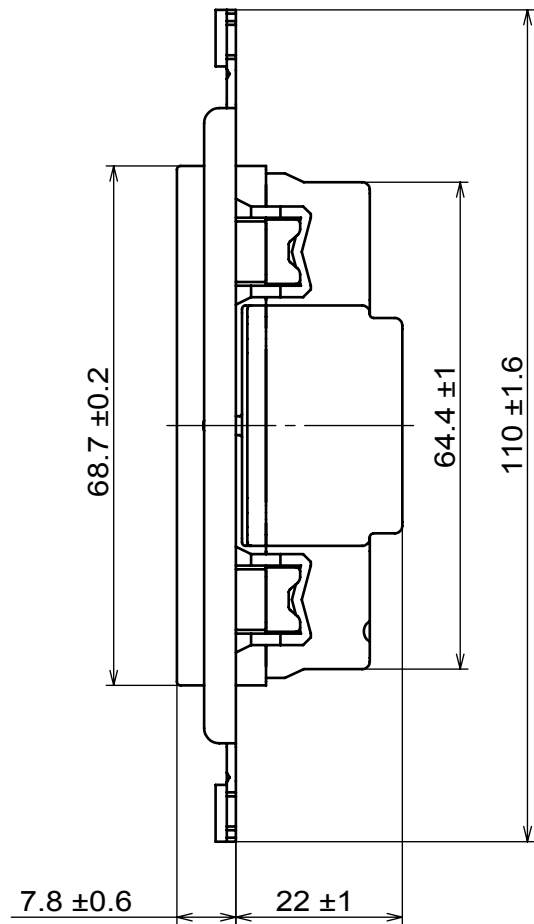
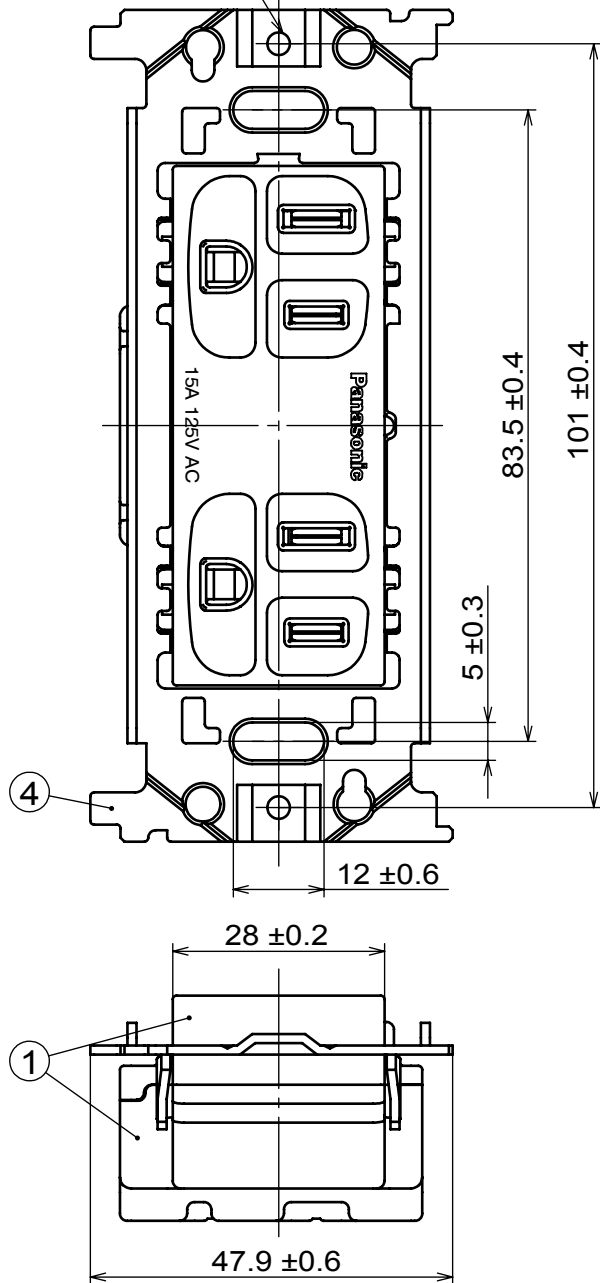


M3.5螺紋孔



| | |
|------|---|
| 額定 | 15A 125V AC |
| 適用法規 | CNS690、CNS15767-1、CNS15663第5節 |
| 適合電線 | 帶電極(L、W)：3.5mm ² 、5.5mm ² 銅絞線、 ϕ 2.0mm銅單線 接地極： ϕ 1.6mm、 ϕ 2.0mm銅單線 (需符合CNS國家標準之導線) |

| | | | | | | | 商品仕樣圖 | | | | |
|----|-------|------|------------------|----------|--------|----------|--------------|----------------|--|------------|-----|
| | | | | | | | 型號 | WNF15126H | 日期 | 2017.04.13 | |
| 4 | ----- | 組立框 | ZAM鋼材 | --- | 1 | ----- | 證書 號碼 | C1416060121702 | | 比例 | 1:1 |
| 3 | ----- | 彈簧錠 | SUS301 | --- | 6 | ----- | | 品名 | 全彩色埋入式5.5mm ² 絞線用 附接地雙插座(灰色) | | |
| 2 | ----- | 導電銅片 | C1441 | --- | 3 | ----- | | | | | |
| 1 | ----- | 外殼 | 外蓋尿素樹脂 本體尿素樹脂 | 灰色 綠色 | 1 1 | ----- | | | | | |
| 編號 | 料號 | 構成零件 | 材料 | 規格 | 數量 | 證書(報告)號碼 | 台灣松下電材股份有限公司 | | | | |

設備名稱：全彩色埋入式 5.5mm²絞線用附接地雙插座(灰色)

型號(型式)：WNF15126H

| 單元 Unit | 限用物質及其化學符號 Restricted substances and its chemical symbols | | | | | |
|------------|--|----------------------|----------------------|--|---|--|
| | 鉛 Lead (Pb) | 汞 Mercury (Hg) | 鎘 Cadmium (Cd) | 六價鉻 Hexavalent chromium (Cr ⁶⁺) | 多溴聯苯 Polybrominate d biphenyls (PBB) | 多溴二苯醚 Polybrominated diphenyl ethers (PBDE) |
| 外殼 | ○ | ○ | ○ | ○ | ○ | ○ |
| 導電銅片 | ○ | ○ | ○ | ○ | ○ | ○ |
| 彈簧錠 | ○ | ○ | ○ | ○ | ○ | ○ |
| 組立框 | ○ | ○ | ○ | ○ | ○ | ○ |

備考 1. “超出 0.1 wt %” 及 “超出 0.01 wt %” 係指限用物質之百分比含量超出百分比含量基準值。
備考 2. “○” 係指該項限用物質之百分比含量未超出百分比含量基準值。
備考 3. “-” 係指該項限用物質為排除項目。