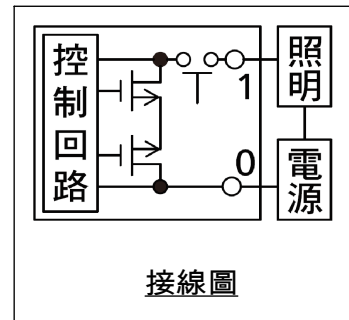


與安裝框組裝狀態  
(安裝框另售)

額定	220V AC 100W
適用電線	Φ 1.6mm、Φ 2.0mm銅單線 (需符合CNS國家標準之導線)
適用蓋板	省空間用蓋板、 RISNA SERIES 開關係列用蓋板、 GLATIMA SERIES 開關係列用蓋板



編號	料號	構成零件	材料	規格	數量	證書(報告)號碼	商品仕様圖						
6	——	本體	美耐皿樹脂	綠色	1	——	型號	WNF5712H	日期	2024.08.15	證書號碼	比例	1:1
5	——	外蓋	PC+ABS樹脂	灰色	1	——							
4	——	旋鈕	PC+ABS樹脂	灰色	1	——	品名	LED埋入式氣氛開關B (一個模組) (適合LED專用100W)(按壓開關)(旋轉式) (附下限照度設定機能)(灰色)					
3	——	導電銅片	耐熱銅板	——	2	——							
2	——	彈簧錠	SUS301	——	2	——	台灣松下電材股份有限公司						
1	——	印刷電路板及電子零件	——	——	1	——							

設備名稱：LED埋入式氣氛開關B(一個模組)(適合LED專用100W)(按壓開關)(旋轉式)(附下限照度設定機能)(灰色)  
 型號(型式)：WTRF5712H

單元 Unit	限用物質及其化學符號 Restricted substances and its chemical symbols					
	鉛 Lead (Pb)	汞 Mercury (Hg)	鎘 Cadmium (Cd)	六價鉻 Hexavalent chromium (Cr <sup>+6</sup> )	多溴聯苯 Polybrominated biphenyls (PBB)	多溴二苯醚 Polybrominated diphenyl ethers (PBDE)
本體	○	○	○	○	○	○
外蓋	○	○	○	○	○	○
旋鈕	○	○	○	○	○	○
導電銅片	○	○	○	○	○	○
彈簧錠	○	○	○	○	○	○
印刷電路板 及電子零件	-	○	○	○	○	○

備考1. “超出0.1 wt %”及“超出0.01 wt %”係指限用物質之百分比含量超出百分比含量基準值。

備考2. “○”係指該項限用物質之百分比含量未超出百分比含量基準值。

備考3. “-”係指該項限用物質為排除項目。

※排除依據為國家標準CNS15663附錄D.16 電機電子零組件所使用之玻璃、陶瓷材料(不包含電容器用介電陶瓷材料)或玻璃、陶瓷基質化合物其含鉛量。