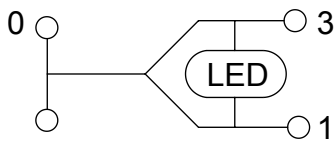
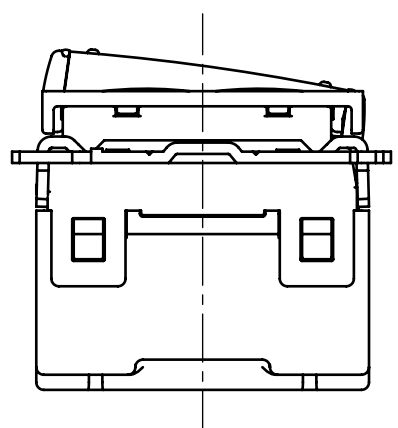


額定	通風扇開關：1A 110V AC 開關：15A 300V AC(表示燈電壓110V)
適用法規	開關：CNS695、CNS15663第5節
適用電線	φ 1.6mm、φ 2.0mm銅單線 (需符合CNS國家標準之導線)
適用蓋板	DECO LITE SERIES 開關系列用蓋板



內部迴路圖(開關)

							商品仕様圖			
5	830731	安裝框	ZAM鋼材	---	1	15-12-VAF-018	型號	WTDF53516W	日期	2017.10.23
4	---	把手	---	---	1	---				
3	---	化妝蓋板	PC+ABS樹脂	珍珠白	1	---	證書號碼	---	比例	1:1
2	XH004186	開關	---	---	1	CI411060121378				
1	---	通風扇開關	---	---	1	---	品名	DECO LITE SERIES 埋入式通風扇用定時開關組合 (附電子定時開關・螢光開關C)		
編號	料號	構成零件	材料	規格	數量	證書(報告)號碼				

組合品名稱：DECO LITE SERIES 埋入式通風扇用定時開關組合(附電子定時開關·螢光開關 C)
 型號(型式)：WTDF53516W

設備名稱：通風扇開關
 型號(型式)：

單元 Unit	限用物質及其化學符號 Restricted substances and its chemical symbols					
	鉛 Lead (Pb)	汞 Mercury (Hg)	鎘 Cadmium (Cd)	六價鉻 Hexavalent chromium (Cr ⁶⁺)	多溴聯苯 Polybrominated biphenyls (PBB)	多溴二苯醚 Polybrominated diphenyl ethers (PBDE)
本體	○	○	○	○	○	○
外蓋	○	○	○	○	○	○
導電銅片	○	○	○	○	○	○
彈簧錠	○	○	○	○	○	○
印刷電路板 及電子零件	-	○	○	○	○	○

備考 1. “超出 0.1 wt %” 及 “超出 0.01 wt %” 係指限用物質之百分比含量超出百分比含量基準值。
 備考 2. “○” 係指該項限用物質之百分比含量未超出百分比含量基準值。
 備考 3. “-” 係指該項限用物質為排除項目。

※排除依據為國家標準 CNS15663 附錄 D.16 電機電子零組件所使用之玻璃、陶瓷材料(不包含電容器用介電陶瓷材料)或玻璃、陶瓷基質化合物其含鉛量。

設備名稱：開關
 型號(型式)：XH004186

單元 Unit	限用物質及其化學符號 Restricted substances and its chemical symbols					
	鉛 Lead (Pb)	汞 Mercury (Hg)	鎘 Cadmium (Cd)	六價鉻 Hexavalent chromium (Cr ⁶⁺)	多溴聯苯 Polybrominated biphenyls (PBB)	多溴二苯醚 Polybrominated diphenyl ethers (PBDE)
本體	○	○	○	○	○	○
外蓋	○	○	○	○	○	○
導電銅片	○	○	○	○	○	○
彈簧錠	○	○	○	○	○	○
接點	○	○	○	○	○	○
操作部	○	○	○	○	○	○
迴路組件	-	○	○	○	○	○

備考 1. “超出 0.1 wt %” 及 “超出 0.01 wt %” 係指限用物質之百分比含量超出百分比含量基準值。
 備考 2. “○” 係指該項限用物質之百分比含量未超出百分比含量基準值。
 備考 3. “-” 係指該項限用物質為排除項目。

※排除依據為國家標準 CNS15663 附錄 D.16 電機電子零組件所使用之玻璃、陶瓷材料(不包含電容器用介電陶瓷材料)或玻璃、陶瓷基質化合物其含鉛量。

其它組件

單元 Unit	限用物質及其化學符號 Restricted substances and its chemical symbols					
	鉛 Lead (Pb)	汞 Mercury (Hg)	鎘 Cadmium (Cd)	六價鉻 Hexavalent chromium (Cr ⁶⁺)	多溴聯苯 Polybrominated biphenyls (PBB)	多溴二苯醚 Polybrominated diphenyl ethers (PBDE)
化妝蓋板	○	○	○	○	○	○
把手	○	○	○	○	○	○
安裝框	○	○	○	○	○	○

備考 1. “超出 0.1 wt %” 及 “超出 0.01 wt %” 係指限用物質之百分比含量超出百分比含量基準值。
 備考 2. “○” 係指該項限用物質之百分比含量未超出百分比含量基準值。
 備考 3. “-” 係指該項限用物質為排除項目。