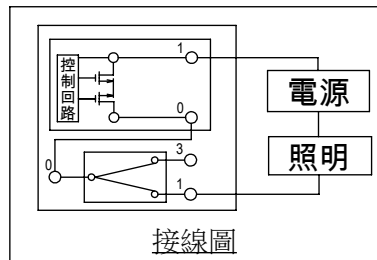
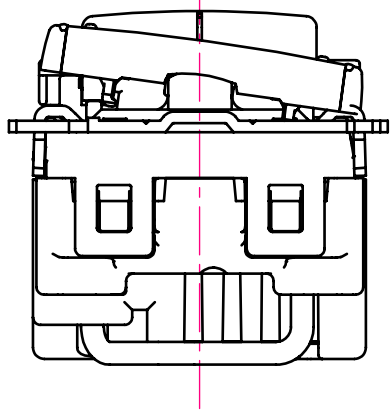


|      |  |
|------|--|
| 額定   | 調光開關組件：0.8A 220V AC<br>開關：15A 300V AC(表示燈電壓220V) |
| 適用法規 | 開關：CNS695、CNS15663第5節                            |
| 適用電線 | Φ 1.6mm、Φ 2.0mm銅單線<br>(需符合CNS國家標準之導線)            |
| 適用蓋板 | DECO LITE SERIES 開關系列用蓋板                         |



| 商品仕様圖 |          |            |       |     |    |                |              |   |    |            |
|-------|----------|------------|-------|-----|----|----------------|--------------|---|----|------------|
| 6     |          |            |       |     |    |                | 型號           | WTDF57026K  | 日期 | 2024.08.16 |
| 5     | 830731   | 安裝框        | ZAM鋼材 | --- | 1  | 15-12-VAF-018  |              |   |    |            |
| 4     | -----    | 把手         | ----- | --- | 1  | -----          | 證書號碼         | -----   | 比例 | 1:1        |
| 3     | BH004028 | 化妝蓋板       | ABS樹脂 | 珍珠白 | 1  | 19-12-VAF-041  |              |   |    |            |
| 2     | XH004187 | 開關         | ----- | --- | 1  | CI413060122058 | 品名           | DECO LITE SERIES<br>LED埋入式氣氛開關C(單切・3路兩用)<br>(適合LED專用0.8A)(旋轉式)<br>(附下限照度設定機能) |    |            |
| 1     | -----    | 調光<br>開關組件 | ----- | --- | 1  | -----          |              |   |    |            |
| 編號    | 料號       | 構成零件       | 材料    | 規格  | 數量 | 證書(報告)號碼       | 台灣松下電材股份有限公司 |   |    |            |

組合品名稱：DECO LITE SERIES LED埋入式氣氛開關C(單切·3路兩用) (適合LED專用0.8A)(旋轉式)  
(附下限照度設定機能)

型號(型式)：WTDF57026K

設備名稱：調光開關組件

| 單元 Unit        | 限用物質及其化學符號<br>Restricted substances and its chemical symbols |                      |                      |  |  |  |
|----------------|--|----------------------|----------------------|--|--|--|
|                | 鉛<br>Lead<br>(Pb)  | 汞<br>Mercury<br>(Hg) | 鎘<br>Cadmium<br>(Cd) | 六價鉻<br>Hexavalent<br>chromium<br>(Cr <sup>+6</sup> ) | 多溴聯苯<br>Polybrominated<br>biphenyls<br>(PBB) | 多溴二苯醚<br>Polybrominated<br>diphenyl ethers<br>(PBDE) |
| 本體             | ○  | ○                    | ○                    | ○  | ○  | ○  |
| 外蓋             | ○  | ○                    | ○                    | ○  | ○  | ○  |
| 旋鈕             | ○  | ○                    | ○                    | ○  | ○  | ○  |
| 導通銅片           | ○  | ○                    | ○                    | ○  | ○  | ○  |
| 彈簧錠            | ○  | ○                    | ○                    | ○  | ○  | ○  |
| 印刷電路板<br>及電子零件 | -  | ○                    | ○                    | ○  | ○  | ○  |

備考1. "超出0.1 wt %" 及 "超出0.01 wt %" 係指限用物質之百分比含量超出百分比含量基準值。

備考2. "○" 係指該項限用物質之百分比含量未超出百分比含量基準值。

備考3. "-" 係指該項限用物質為排除項目。

※排除依據為國家標準CNS15663附錄D.16 電機電子零組件所使用之玻璃、陶瓷材料(不包含電容器用介電陶瓷材料)  
或玻璃、陶瓷基質化合物其含鉛量。

設備名稱：開關

型號(型式)：XH004187

| 單元 Unit | 限用物質及其化學符號<br>Restricted substances and its chemical symbols |                      |                      |  |  |  |
|---------|--|----------------------|----------------------|--|--|--|
|         | 鉛<br>Lead<br>(Pb)  | 汞<br>Mercury<br>(Hg) | 鎘<br>Cadmium<br>(Cd) | 六價鉻<br>Hexavalent<br>chromium<br>(Cr <sup>+6</sup> ) | 多溴聯苯<br>Polybrominated<br>biphenyls<br>(PBB) | 多溴二苯醚<br>Polybrominated<br>diphenyl ethers<br>(PBDE) |
| 本體      | ○  | ○                    | ○                    | ○  | ○  | ○  |
| 外蓋      | ○  | ○                    | ○                    | ○  | ○  | ○  |
| 操作部     | ○  | ○                    | ○                    | ○  | ○  | ○  |
| 導電銅片    | ○  | ○                    | ○                    | ○  | ○  | ○  |
| 接點      | ○  | ○                    | ○                    | ○  | ○  | ○  |
| 彈簧錠     | ○  | ○                    | ○                    | ○  | ○  | ○  |
| 迴路組件    | -  | ○                    | ○                    | ○  | ○  | ○  |

備考1. "超出0.1 wt %" 及 "超出0.01 wt %" 係指限用物質之百分比含量超出百分比含量基準值。

備考2. "○" 係指該項限用物質之百分比含量未超出百分比含量基準值。

備考3. "-" 係指該項限用物質為排除項目。

※排除依據為國家標準CNS15663附錄D.16 電機電子零組件所使用之玻璃、陶瓷材料(不包含電容器用介電陶瓷材料)  
或玻璃、陶瓷基質化合物其含鉛量。

其他組件

| 單元 Unit | 限用物質及其化學符號<br>Restricted substances and its chemical symbols |                      |                      |  |  |  |
|---------|--|----------------------|----------------------|--|--|--|
|         | 鉛<br>Lead<br>(Pb)  | 汞<br>Mercury<br>(Hg) | 鎘<br>Cadmium<br>(Cd) | 六價鉻<br>Hexavalent<br>chromium<br>(Cr <sup>+6</sup> ) | 多溴聯苯<br>Polybrominated<br>biphenyls<br>(PBB) | 多溴二苯醚<br>Polybrominated<br>diphenyl ethers<br>(PBDE) |
| 化妝蓋板    | ○  | ○                    | ○                    | ○  | ○  | ○  |
| 把手      | ○  | ○                    | ○                    | ○  | ○  | ○  |
| 安裝框     | ○  | ○                    | ○                    | ○  | ○  | ○  |

備考1. "超出0.1 wt %" 及 "超出0.01 wt %" 係指限用物質之百分比含量超出百分比含量基準值。

備考2. "○" 係指該項限用物質之百分比含量未超出百分比含量基準值。

備考3. "-" 係指該項限用物質為排除項目。