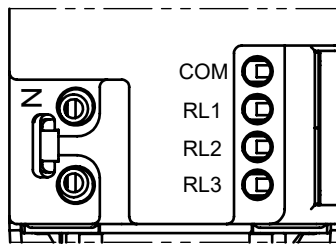
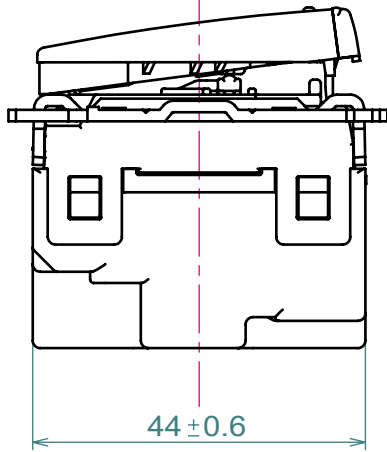
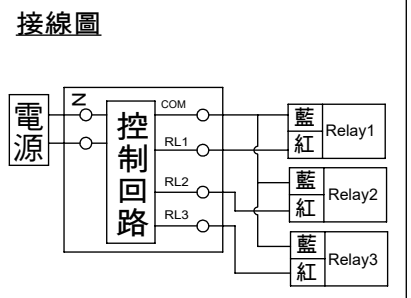


25.2±0.6 24.9±0.6



A1-A2視圖



額定	電源側：AC 110V 60Hz 訊號側：1A 24V DC (Pulse)
適用電線	電源側：Φ 1.6mm、Φ 2.0mm銅單線 訊號側：0.5mm ² ~1.25mm ² 600V銅絞線 (需符合CNS國家標準之導線)
適用蓋板	DECO LITE SERIES 開關系列用蓋板
適用電驛	PANASONIC 電驛 (1)WRZ6161K-809 (2)WRZ6166-809
適用法規	CNS 15663第5節、CNS 60669-1、 IEC 60669-2-1

7	----	印刷電路板 及電子零件	----	---	1	----
6	----	鍍彈簧	SUS301	---	2	----
5	----	導電銅片	R-EH	---	2	----
4	830731	安裝框	ZAM鋼材	---	1	15-12-VAF-018
3	----	把手組件	ABS樹脂	珍珠白	1	----
2	----	外蓋	PC+ABS	白色	1	----
1	----	本體	尿素樹脂	綠色	1	----
編號	料號	構成零件	材料	規格	數量	證書(報告)號碼

商品仕様圖			
型號	WTDF5931	日期	2017.12.29
證書號碼	CI413060122092	比例	1:1
品名	DECO LITE SERIES One-Shot 節能控制開關 (最大接續：10A節能開關專用電驛3個)		
台灣松下電材股份有限公司			

設備名稱：DECO LITE SERIES One-Shot節能控制開關(最大接續:10A節能開關專用電驛3個)
 型號(型式)：WTDF5931

單元 Unit	限用物質及其化學符號 Restricted substances and its chemical symbols					
	鉛 Lead (Pb)	汞 Mercury (Hg)	鎘 Cadmium (Cd)	六價鉻 Hexavalent chromium (Cr ⁺⁶)	多溴聯苯 Polybrominated biphenyls (PBB)	多溴二苯醚 Polybrominated diphenyl ethers (PBDE)
本體	○	○	○	○	○	○
外蓋	○	○	○	○	○	○
把手組件	○	○	○	○	○	○
安裝框	○	○	○	○	○	○
導電銅片	○	○	○	○	○	○
錠彈簧	○	○	○	○	○	○
印刷電路板 及電子零件	-	○	○	○	○	○

備考1. “超出0.1 wt %”及“超出0.01 wt %”係指限用物質之百分比含量超出百分比含量基準值。
 備考2. “○”係指該項限用物質之百分比含量未超出百分比含量基準值。
 備考3. “-”係指該項限用物質為排除項目。

※排除依據國家標準CNS15663附錄D.16電機電子零組件所使用之玻璃、陶瓷材料(不包含電容器用介電材料)或玻璃、陶瓷基質化合物其含鉛量。