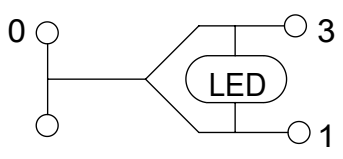
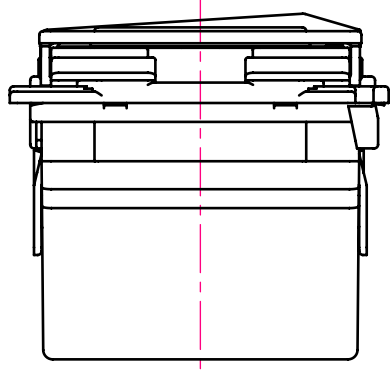


額定	USB充電插座(輸入) : 0.3A 110V AC 60Hz (輸出) : DC 5V 2A 開關 : 15A 300V AC(表示燈電壓110V)
適用法規	USB充電插座 : CNS14336-1、CNS13438、CNS15663第5節 開關 : CNS695、CNS15663第5節
適用電線	Φ 1.6、Φ 2銅單線專用 (須符合CNS國家標準之導線)
適用蓋板	GLATIMA SERIES 開關系列用蓋板



內部回路圖(開關)

							商品仕様圖			
5	BH004425	安裝框	變性PPO樹脂	灰色	1	15-12-VAF-018	型號	WTGF10726HK	日期	2024.08.14
4	-----	把手	ABS樹脂	灰色	1	-----				
3	BH018037	化妝蓋板	ABS樹脂	灰色	1	18-05-VAF-003	證書號碼	-----	比例	1:1
2	HA1662	按鈕開關	-----	---	1	CI411060121944				
1	WNF1072HK	USB 充電插座	-----	---	1	CI1413060122036	品名	GLATIMA SERIES 埋入式USB充電插座 2孔·開關組合 (附螢光開關C) (灰色)		
編號	料號	構成零件	材料	規格	數量	證書(報告)號碼				

組合品名稱：GLATIMA SERIES 埋入式USB充電插座 2孔·開關組合(附螢光開關C) (灰色)
 型號(型式)：WTGF10726HK

設備名稱：USB充電插座
 型號(型式)：WNF1072HK

單元 Unit	限用物質及其化學符號 Restricted substances and its chemical symbols					
	鉛 Lead (Pb)	汞 Mercury (Hg)	鎘 Cadmium (Cd)	六價鉻 Hexavalent chromium (Cr ⁺⁶)	多溴聯苯 Polybrominated biphenyls (PBB)	多溴二苯醚 Polybrominated diphenyl ethers (PBDE)
本體	○	○	○	○	○	○
外蓋	○	○	○	○	○	○
導電銅片	○	○	○	○	○	○
彈簧錠	○	○	○	○	○	○
印刷電路板 及電子零件	-	○	○	○	○	○

備考1. “超出0.1 wt %”及“超出0.01 wt %”係指限用物質之百分比含量超出百分比含量基準值。
 備考2. “○”係指該項限用物質之百分比含量未超出百分比含量基準值。
 備考3. “-”係指該項限用物質為排除項目。

※排除依據為國家標準CNS15663附錄D.16 電機電子零組件所使用之玻璃、陶瓷材料(不包含電容器用介電陶瓷材料)或玻璃、陶瓷基質化合物其含鉛量。

設備名稱：按鈕開關
 型號(型式)：HA1662

單元 Unit	限用物質及其化學符號 Restricted substances and its chemical symbols					
	鉛 Lead (Pb)	汞 Mercury (Hg)	鎘 Cadmium (Cd)	六價鉻 Hexavalent chromium (Cr ⁺⁶)	多溴聯苯 Polybrominated biphenyls (PBB)	多溴二苯醚 Polybrominated diphenyl ethers (PBDE)
本體	○	○	○	○	○	○
外蓋	○	○	○	○	○	○
操作部	○	○	○	○	○	○
導電銅片	○	○	○	○	○	○
接點	○	○	○	○	○	○
彈簧錠	○	○	○	○	○	○
回路組件	-	○	○	○	○	○

備考1. “超出0.1 wt %”及“超出0.01 wt %”係指限用物質之百分比含量超出百分比含量基準值。
 備考2. “○”係指該項限用物質之百分比含量未超出百分比含量基準值。
 備考3. “-”係指該項限用物質為排除項目。

※排除依據為國家標準CNS15663附錄D.16 電機電子零組件所使用之玻璃、陶瓷材料(不包含電容器用介電陶瓷材料)或玻璃、陶瓷基質化合物其含鉛量。

其他組件

單元 Unit	限用物質及其化學符號 Restricted substances and its chemical symbols					
	鉛 Lead (Pb)	汞 Mercury (Hg)	鎘 Cadmium (Cd)	六價鉻 Hexavalent chromium (Cr ⁺⁶)	多溴聯苯 Polybrominated biphenyls (PBB)	多溴二苯醚 Polybrominated diphenyl ethers (PBDE)
化妝蓋板	○	○	○	○	○	○
把手	○	○	○	○	○	○
425取付框	○	○	○	○	○	○

備考1. “超出0.1 wt %”及“超出0.01 wt %”係指限用物質之百分比含量超出百分比含量基準值。
 備考2. “○”係指該項限用物質之百分比含量未超出百分比含量基準值。
 備考3. “-”係指該項限用物質為排除項目。