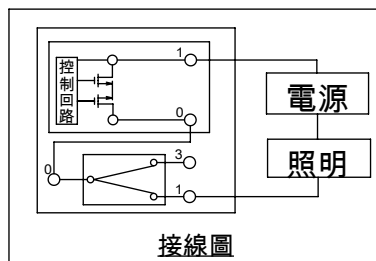
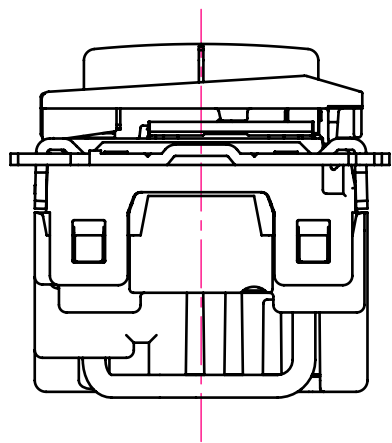


| | |
|------|--|
| 額定 | 調光開關組件：0.8A 220V AC 開關：15A 300V AC(表示燈電壓220V) |
| 適用法規 | 開關：CNS695、CNS15663第5節 |
| 適用電線 | Φ 1.6mm、Φ 2.0mm銅單線 (需符合CNS國家標準之導線) |
| 適用蓋板 | GLATIMA SERIES 開關系列用蓋板 |



| | | | | | | | 商品仕様圖 | | | | | |
|----|----------|------------|-------|-----|----|----------------|--------------|--|----|------------|----|-----|
| 5 | 830731 | 安裝框 | ZAM材 | --- | 1 | 15-12-VAF-018 | 型號 | WTGF57026CW | 日期 | 2024.08.14 | | |
| 4 | ----- | 把手組件 | ----- | --- | 1 | ----- | | | | 證書 號碼 | 比例 | 1:1 |
| 3 | ----- | 化妝蓋板 | ABS樹脂 | 陶瓷白 | 1 | ----- | 品名 | GLATIMA SERIES LED埋入式氣氛開關C(單切·3路兩用) (適合LED專用0.8A)(旋轉式) (附下限照度設定機能)(陶瓷白) | | | | |
| 2 | HA2452 | 開關 | ----- | --- | 1 | CI411060121944 | | | | | | |
| 1 | XH003519 | 調光 開關組件 | ----- | --- | 1 | ----- | | | | | | |
| 編號 | 料號 | 構成零件 | 材料 | 規格 | 數量 | 證書(報告)號碼 | 台灣松下電材股份有限公司 | | | | | |

組合品名稱：GLATIMA SERIES LED埋入式氣氛開關C(單切·3路兩用)(適合LED專用0.8A)(旋轉式)
(附下限照度設定機能)(陶瓷白)

型號(型式)：WTGF57026CW

設備名稱：調光開關組件

型號(型式)：XH003519

| 單元 Unit | 限用物質及其化學符號 Restricted substances and its chemical symbols | | | | | |
|----------------|--|----------------------|----------------------|--|--|--|
| | 鉛 Lead (Pb) | 汞 Mercury (Hg) | 鎘 Cadmium (Cd) | 六價鉻 Hexavalent chromium (Cr ⁺⁶) | 多溴聯苯 Polybrominated biphenyls (PBB) | 多溴二苯醚 Polybrominated diphenyl ethers (PBDE) |
| 本體 | ○ | ○ | ○ | ○ | ○ | ○ |
| 外蓋 | ○ | ○ | ○ | ○ | ○ | ○ |
| 旋鈕 | ○ | ○ | ○ | ○ | ○ | ○ |
| 導電銅片 | ○ | ○ | ○ | ○ | ○ | ○ |
| 彈簧錠 | ○ | ○ | ○ | ○ | ○ | ○ |
| 印刷電路板 及電子零件 | - | ○ | ○ | ○ | ○ | ○ |

備考1. "超出0.1 wt %" 及 "超出0.01 wt %" 係指限用物質之百分比含量超出百分比含量基準值。
備考2. "○" 係指該項限用物質之百分比含量未超出百分比含量基準值。
備考3. "-" 係指該項限用物質為排除項目。

※排除依據為國家標準CNS15663附錄D.16 電機電子零組件所使用之玻璃、陶瓷材料(不包含電容器用介電陶瓷材料)或玻璃、陶瓷基質化合物其含鉛量。

設備名稱：開關

型號(型式)：HA2452

| 單元 Unit | 限用物質及其化學符號 Restricted substances and its chemical symbols | | | | | |
|---------|--|----------------------|----------------------|--|--|--|
| | 鉛 Lead (Pb) | 汞 Mercury (Hg) | 鎘 Cadmium (Cd) | 六價鉻 Hexavalent chromium (Cr ⁺⁶) | 多溴聯苯 Polybrominated biphenyls (PBB) | 多溴二苯醚 Polybrominated diphenyl ethers (PBDE) |
| 本體 | ○ | ○ | ○ | ○ | ○ | ○ |
| 外蓋 | ○ | ○ | ○ | ○ | ○ | ○ |
| 導電銅片 | ○ | ○ | ○ | ○ | ○ | ○ |
| 彈簧錠 | ○ | ○ | ○ | ○ | ○ | ○ |
| 接點 | ○ | ○ | ○ | ○ | ○ | ○ |
| 操作部 | ○ | ○ | ○ | ○ | ○ | ○ |
| 回路組件 | - | ○ | ○ | ○ | ○ | ○ |

備考1. "超出0.1 wt %" 及 "超出0.01 wt %" 係指限用物質之百分比含量超出百分比含量基準值。
備考2. "○" 係指該項限用物質之百分比含量未超出百分比含量基準值。
備考3. "-" 係指該項限用物質為排除項目。

※排除依據為國家標準CNS15663附錄D.16 電機電子零組件所使用之玻璃、陶瓷材料(不包含電容器用介電陶瓷材料)或玻璃、陶瓷基質化合物其含鉛量。

其它組件

| 單元 Unit | 限用物質及其化學符號 Restricted substances and its chemical symbols | | | | | |
|---------|--|----------------------|----------------------|--|--|--|
| | 鉛 Lead (Pb) | 汞 Mercury (Hg) | 鎘 Cadmium (Cd) | 六價鉻 Hexavalent chromium (Cr ⁺⁶) | 多溴聯苯 Polybrominated biphenyls (PBB) | 多溴二苯醚 Polybrominated diphenyl ethers (PBDE) |
| 化妝蓋板 | ○ | ○ | ○ | ○ | ○ | ○ |
| 把手組件 | ○ | ○ | ○ | ○ | ○ | ○ |
| 安裝框 | ○ | ○ | ○ | ○ | ○ | ○ |

備考1. "超出0.1 wt %" 及 "超出0.01 wt %" 係指限用物質之百分比含量超出百分比含量基準值。
備考2. "○" 係指該項限用物質之百分比含量未超出百分比含量基準值。
備考3. "-" 係指該項限用物質為排除項目。