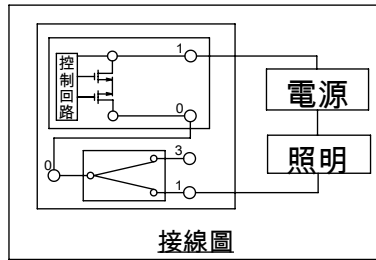
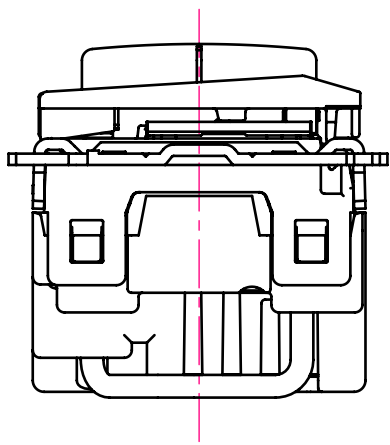


額定	調光開關組件：0.8A 220V AC 開關：15A 300V AC(表示燈電壓220V)
適用法規	開關：CNS695、CNS15663第5節
適用電線	Φ 1.6mm、Φ 2.0mm銅單線 (需符合CNS國家標準之導線)
適用蓋板	GLATIMA SERIES 開關系列用蓋板



							商品仕様圖				
5	830731	安裝框	ZAM材	---	1	15-12-VAF-018	型號	WTGF57026MB	日期	2024.08.14	
4	-----	把手組件	-----	---	1	-----		證書 號碼		比例 1:1	
3	-----	化妝蓋板	ABS樹脂	黑色	1	-----					
2	HA2452	開關	-----	---	1	CI411060121944	品名		GLATIMA SERIES LED埋入式氣氛開關C(單切·3路兩用) (適合LED專用0.8A)(旋轉式) (附下限照度設定機能)(霧黑)		
1	XH003518	調光 開關組件	-----	---	1	-----		台灣松下電材股份有限公司			
編號	料號	構成零件	材料	規格	數量	證書(報告)號碼					

組合品名稱：GLATIMA SERIES LED埋入式氣氛開關C(單切·3路兩用)(適合LED專用0.8A)(旋轉式)  
(附下限照度設定機能)(霧黑)

型號(型式)：WTGF57026MB

設備名稱：調光開關組件  
型號(型式)：XH003518

單元 Unit	限用物質及其化學符號 Restricted substances and its chemical symbols					
	鉛 Lead (Pb)	汞 Mercury (Hg)	鎘 Cadmium (Cd)	六價鉻 Hexavalent chromium (Cr <sup>+6</sup> )	多溴聯苯 Polybrominated biphenyls (PBB)	多溴二苯醚 Polybrominated diphenyl ethers (PBDE)
本體	○	○	○	○	○	○
外蓋	○	○	○	○	○	○
旋鈕	○	○	○	○	○	○
導電銅片	○	○	○	○	○	○
彈簧錠	○	○	○	○	○	○
印刷電路板 及電子零件	-	○	○	○	○	○

備考1. "超出0.1 wt %" 及 "超出0.01 wt %" 係指限用物質之百分比含量超出百分比含量基準值。  
備考2. "○" 係指該項限用物質之百分比含量未超出百分比含量基準值。  
備考3. "-" 係指該項限用物質為排除項目。

※排除依據為國家標準CNS15663附錄D.16 電機電子零組件所使用之玻璃、陶瓷材料(不包含電容器用介電陶瓷材料)或玻璃、陶瓷基質化合物其含鉛量。

設備名稱：開關  
型號(型式)：HA2 452

單元 Unit	限用物質及其化學符號 Restricted substances and its chemical symbols					
	鉛 Lead (Pb)	汞 Mercury (Hg)	鎘 Cadmium (Cd)	六價鉻 Hexavalent chromium (Cr <sup>+6</sup> )	多溴聯苯 Polybrominated biphenyls (PBB)	多溴二苯醚 Polybrominated diphenyl ethers (PBDE)
本體	○	○	○	○	○	○
外蓋	○	○	○	○	○	○
導電銅片	○	○	○	○	○	○
彈簧錠	○	○	○	○	○	○
接點	○	○	○	○	○	○
操作部	○	○	○	○	○	○
回路組件	-	○	○	○	○	○

備考1. "超出0.1 wt %" 及 "超出0.01 wt %" 係指限用物質之百分比含量超出百分比含量基準值。  
備考2. "○" 係指該項限用物質之百分比含量未超出百分比含量基準值。  
備考3. "-" 係指該項限用物質為排除項目。

※排除依據為國家標準CNS15663附錄D.16 電機電子零組件所使用之玻璃、陶瓷材料(不包含電容器用介電陶瓷材料)或玻璃、陶瓷基質化合物其含鉛量。

其它組件

單元 Unit	限用物質及其化學符號 Restricted substances and its chemical symbols					
	鉛 Lead (Pb)	汞 Mercury (Hg)	鎘 Cadmium (Cd)	六價鉻 Hexavalent chromium (Cr <sup>+6</sup> )	多溴聯苯 Polybrominated biphenyls (PBB)	多溴二苯醚 Polybrominated diphenyl ethers (PBDE)
化妝蓋板	○	○	○	○	○	○
把手組件	○	○	○	○	○	○
安裝框	○	○	○	○	○	○

備考1. "超出0.1 wt %" 及 "超出0.01 wt %" 係指限用物質之百分比含量超出百分比含量基準值。  
備考2. "○" 係指該項限用物質之百分比含量未超出百分比含量基準值。  
備考3. "-" 係指該項限用物質為排除項目。