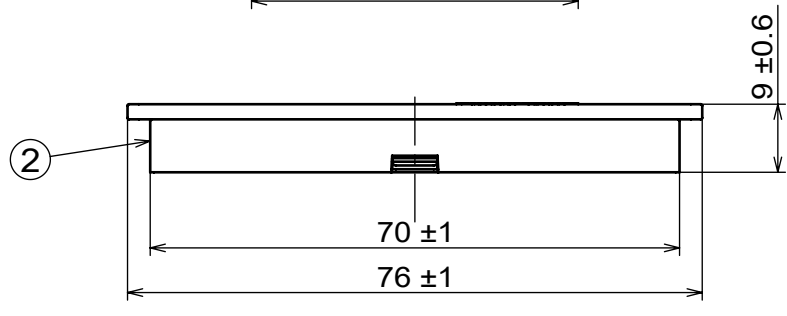


剖面圖 A-A



使用周圍溫度範圍	-10°C ~ +40°C
使用場所	屋內

							商品仕様圖				
							型號	WTGF6100SB	日期	2022.01.25	
4	-----	螺絲	鋼	M3.5	2	-----	證書 號碼	-----		比例	1:1
3	-----	蓋板 本體	ABS	黑色	1	-----		GLATIMA SERIES 橫式不鏽鋼蓋板 (1連用)(黑色)			
2	-----	下蓋板	ABS	黑色	1	-----	品名				
1	-----	面板	不鏽鋼	t=2	1	-----	台灣松下電材股份有限公司				
編號	料號	構成零件	材料	規格	數量	證書(報告)號碼					

設備名稱：WTGF6100SB
 型號(型式)：橫式不鏽鋼蓋板(1連用)(黑色)

單元 Unit	限用物質及其化學符號 Restricted substances and its chemical symbols					
	鉛 Lead (Pb)	汞 Mercury (Hg)	鎘 Cadmium (Cd)	六價鉻 Hexavalent chromium (Cr ⁺⁶)	多溴聯苯 Polybrominated biphenyls (PBB)	多溴二苯醚 Polybrominated diphenyl ethers (PBDE)
面板	○	○	○	○	○	○
下蓋板	○	○	○	○	○	○
蓋板本體	○	○	○	○	○	○
螺絲	○	○	○	○	○	○

備考1. “超出0.1 wt %”及“超出0.01 wt %”係指限用物質之百分比含量超出百分比含量基準值。

備考2. “○”係指該項限用物質之百分比含量未超出百分比含量基準值。

備考3. “-”係指該項限用物質為排除項目。