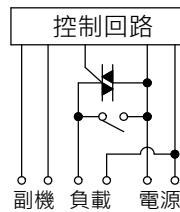
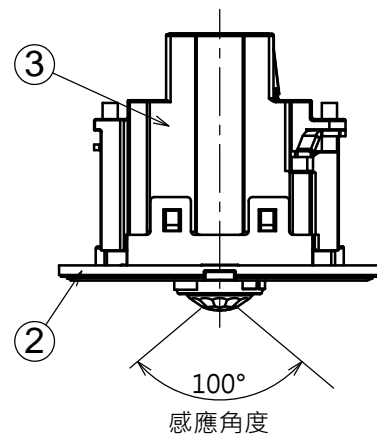


熱感組件拆卸面板狀態



額定	8A 110V AC 6A 220V AC
適用法規	-
適用電線	Ø1.6mm、Ø2.0mm銅單線 (需符合CNS國家標準之導線)

編號	料號	構成零件	材料	規格	數量	證書(報告)號碼	商品仕様圖				
6	———	中間板	PC+ABS樹脂	珍珠白	1	———	型號	WTKF248167	日期	2019.02.15	
5	———	安裝蓋	PC+ABS樹脂	珍珠白	1	———					
4	———	印刷電路板及電子零件	———	———	1	———	證書號碼	———	比例	1:2	
3	———	本體	PC+ABS樹脂	珍珠白	1	———					
2	———	外蓋	PC+ABS樹脂	珍珠白	1	———	品名	埋入式熱感自動開關 (天花板用)(主機) (附露出用安裝盒)			
1	———	面板	ABS樹脂	珍珠白	1	———					
							台灣松下電材股份有限公司				

設備名稱：埋入式熱感自動開關(天花板用)(主機)(附露出用安裝盒)
 型號(型式)：WTKF248167

單元 Unit	限用物質及其化學符號 Restricted substances and its chemical symbols					
	鉛 Lead (Pb)	汞 Mercury (Hg)	鎘 Cadmium (Cd)	六價鉻 Hexavalent chromium (Cr+6)	多溴聯苯 Polybrominated biphenyls (PBB)	多溴二苯醚 Polybrominated diphenyl ethers (PBDE)
面板	○	○	○	○	○	○
外蓋	○	○	○	○	○	○
本體	○	○	○	○	○	○
印刷電路板 及電子零件	○	○	○	○	○	○
安裝蓋	○	○	○	○	○	○
中間板	○	○	○	○	○	○

備考1. “超出0.1 wt %” 及 “超出0.01 wt %” 係指限用物質之百分比含量超出百分比含量基準值。
 備考2. “○” 係指該項限用物質之百分比含量未超出百分比含量基準值。
 備考3. “-” 係指該項限用物質為排除項目。