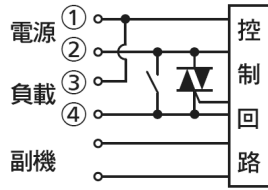
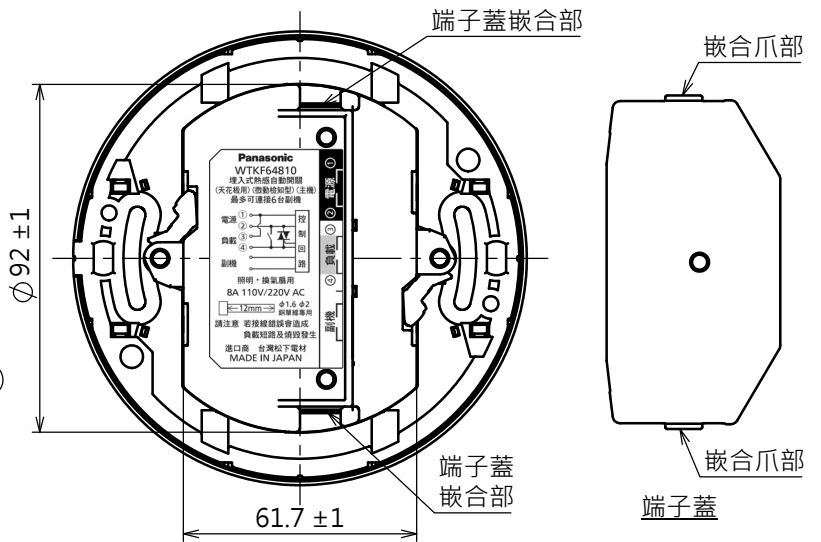
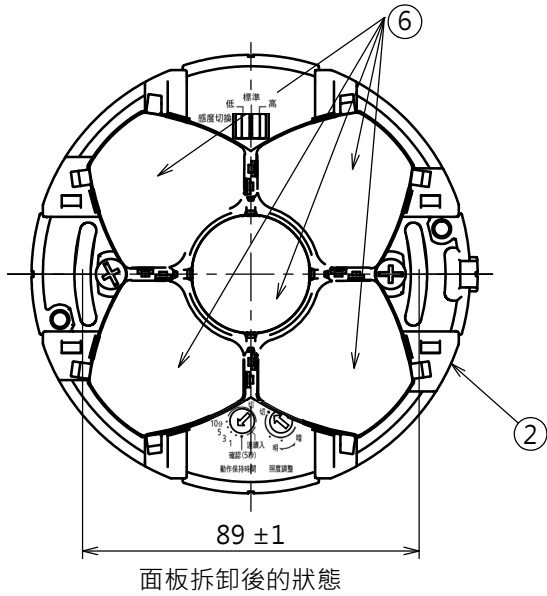
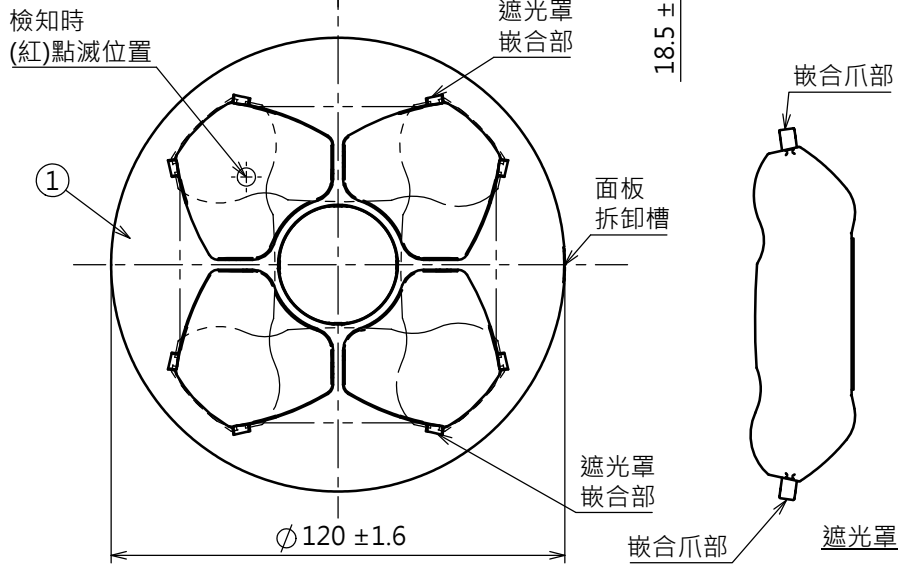
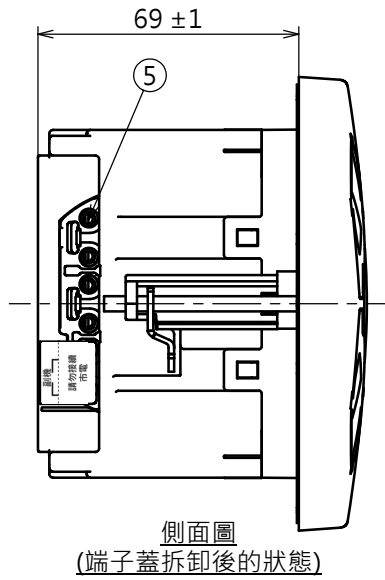
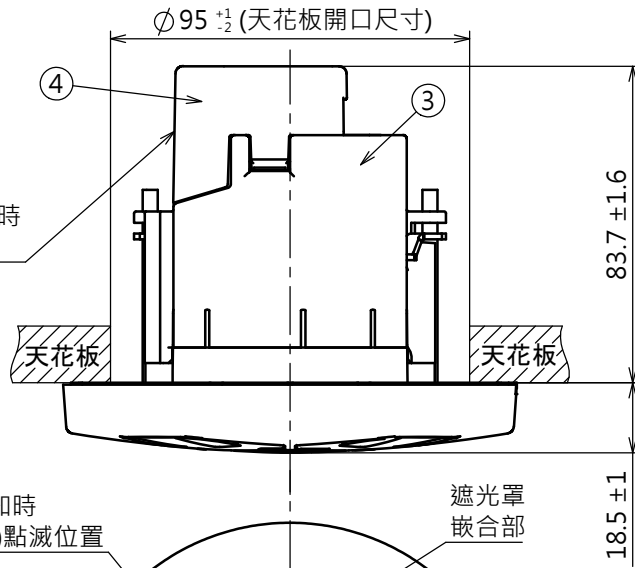


額定	8A 110V/220V AC
適用法規	-
適用電線	φ 1.6mm、φ 2.0mm銅單線 (需符合CNS國家標準之導線)
適用副機	WTKF6912 埋入式熱感自動開關 (天花板用)(微動檢知型)(副機)



有接線盒配線時
請拆除端子蓋



商品仕様圖						
6	—	透鏡	聚乙烯	乳白	1	型號 WTKF64810 日期 2019.02.01 證書號碼 — 比例 1:2 品名 埋入式熱感自動開關 (天花板用)(微動檢知型)(主機)(8A)
5	—	印刷電路板及電子零件	—	—	1	
4	—	端子蓋	ABS樹脂	綠色	1	
3	—	本體	ABS樹脂	綠色	1	
2	—	外蓋	ABS樹脂	珍珠白	1	
1	—	面板	ABS樹脂	珍珠白	1	
編號	料號	構成零件	材料	規格	數量	證書(報告)號碼

台灣松下電材股份有限公司

設備名稱：埋入式熱感自動開關(天花板用)(微動檢知型)(主機)(8A)
 型號(型式)：WTKF64810

單元 Unit	限用物質及其化學符號 Restricted substances and its chemical symbols					
	鉛 Lead (Pb)	汞 Mercury (Hg)	鎘 Cadmium (Cd)	六價鉻 Hexavalent chromium (Cr+6)	多溴聯苯 Polybrominated biphenyls (PBB)	多溴二苯醚 Polybrominated diphenyl ethers (PBDE)
面板	○	○	○	○	○	○
外蓋	○	○	○	○	○	○
本體	○	○	○	○	○	○
端子蓋	○	○	○	○	○	○
印刷電路板 及電子零件	○	○	○	○	○	○
透鏡	○	○	○	○	○	○

備考1. “超出0.1 wt %” 及 “超出0.01 wt %” 係指限用物質之百分比含量超出百分比含量基準值。
 備考2. “○” 係指該項限用物質之百分比含量未超出百分比含量基準值。
 備考3. “-” 係指該項限用物質為排除項目。