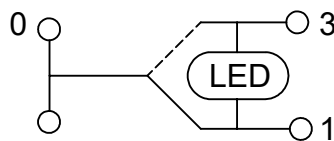
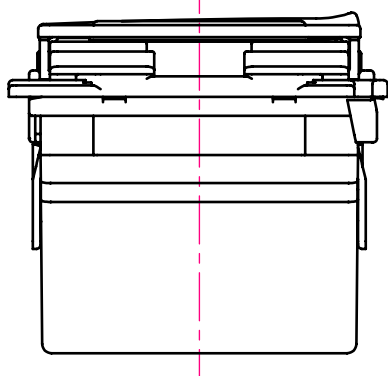


額定	USB充電插座(輸入) : 0.4A 110V AC 60Hz (輸出) : DC 5V 3A 開關 : 15A 300V AC(表示燈電壓110V)
適用法規	USB充電插座 : CNS14336-1、CNS13438、CNS15663第5節 開關 : CNS695、CNS15663第5節
適用電線	∅ 1.6mm、∅ 2mm銅單線專用 (須符合CNS國家標準之導線)
適用蓋板	RISNA SERIES 開關系列用蓋板



內部迴路圖(開關)

							商品仕様圖				
5	BH004425	安裝框	變性PPO樹脂	灰色	1	15-12-VAF-018	型號	WTRF107216W	日期	2024.08.08	
4	----	把手	----	----	1	----				證書號碼	----
3	BH004028	化妝蓋板	ABS樹脂	白色	1	18-05-VAF-003	品名	埋入式USB智能快速充電插座 2孔 . 開關組合(附螢光開關C)(白色)			
2	HA2 451	按鈕開關	----	----	1	CI411060121944					
1	WNF10721W	USB 充電插座	----	----	1	CI418060121851					
編號	料號	構成零件	材料	規格	數量	證書(報告)號碼	台灣松下電材股份有限公司				

組合品名稱：埋入式USB智能快速充電插座 2孔．開關組合(附螢光開關C)(白色)
 型號(型式)：WTRF107216W

設備名稱：USB充電插座 型號(型式)：WNF10721W						
單元 Unit	限用物質及其化學符號 Restricted substances and its chemical symbols					
	鉛 Lead (Pb)	汞 Mercury (Hg)	鎘 Cadmium (Cd)	六價鉻 Hexavalent chromium (Cr ⁺⁶)	多溴聯苯 Polybrominated biphenyls (PBB)	多溴二苯醚 Polybrominated diphenyl ethers (PBDE)
本體	○	○	○	○	○	○
外蓋	○	○	○	○	○	○
導電銅片	○	○	○	○	○	○
彈簧錠	○	○	○	○	○	○
印刷電路板 及電子零件	-	○	○	○	○	○

備考1. “超出0.1 wt %”及“超出0.01 wt %”係指限用物質之百分比含量超出百分比含量基準值。
 備考2. “○”係指該項限用物質之百分比含量未超出百分比含量基準值。
 備考3. “-”係指該項限用物質為排除項目。

※排除依據為國家標準CNS15663附錄D.16 電機電子零組件所使用之玻璃、陶瓷材料(不包含電容器用介電陶瓷材料)或玻璃、陶瓷基質化合物其含鉛量。

設備名稱：按鈕開關 型號(型式)：HA2 451						
單元 Unit	限用物質及其化學符號 Restricted substances and its chemical symbols					
	鉛 Lead (Pb)	汞 Mercury (Hg)	鎘 Cadmium (Cd)	六價鉻 Hexavalent chromium (Cr ⁺⁶)	多溴聯苯 Polybrominated biphenyls (PBB)	多溴二苯醚 Polybrominated diphenyl ethers (PBDE)
本體	○	○	○	○	○	○
外蓋	○	○	○	○	○	○
操作部	○	○	○	○	○	○
導電銅片	○	○	○	○	○	○
接點	○	○	○	○	○	○
彈簧錠	○	○	○	○	○	○
迴路組件	-	○	○	○	○	○

備考1. “超出0.1 wt %”及“超出0.01 wt %”係指限用物質之百分比含量超出百分比含量基準值。
 備考2. “○”係指該項限用物質之百分比含量未超出百分比含量基準值。
 備考3. “-”係指該項限用物質為排除項目。

※排除依據為國家標準CNS15663附錄D.16 電機電子零組件所使用之玻璃、陶瓷材料(不包含電容器用介電陶瓷材料)或玻璃、陶瓷基質化合物其含鉛量。

其他組件						
單元 Unit	限用物質及其化學符號 Restricted substances and its chemical symbols					
	鉛 Lead (Pb)	汞 Mercury (Hg)	鎘 Cadmium (Cd)	六價鉻 Hexavalent chromium (Cr ⁺⁶)	多溴聯苯 Polybrominated biphenyls (PBB)	多溴二苯醚 Polybrominated diphenyl ethers (PBDE)
化妝蓋板	○	○	○	○	○	○
把手	○	○	○	○	○	○
安裝框	○	○	○	○	○	○

備考1. “超出0.1 wt %”及“超出0.01 wt %”係指限用物質之百分比含量超出百分比含量基準值。
 備考2. “○”係指該項限用物質之百分比含量未超出百分比含量基準值。
 備考3. “-”係指該項限用物質為排除項目。