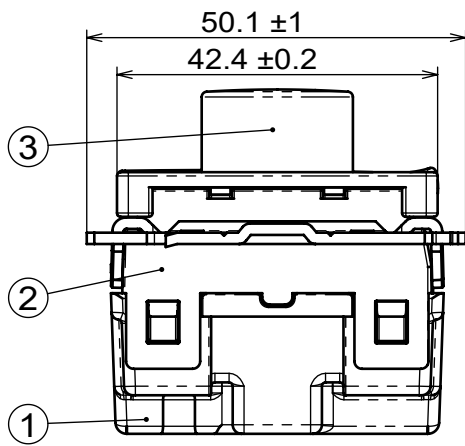
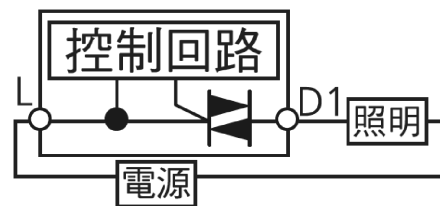


額定	AC110/220V LED照明: 1A/白熾燈: 0.5A
適用電線	Φ 1.6mm、Φ 2.0mm銅單線 (需符合CNS國家標準之導線)
適用蓋板	RISNA SERIES 開關系列用蓋板
適用法規	CNS 15663第5節、CNS 60669-1、 IEC 60669-2-1



▼ 內部回路圖



							商品仕様圖			
7	——	印刷電路板 及電子零件	——	——	1	——	型號	WTRF53724W	日期	2025.03.07
6	——	把手組件	——	白色	1	——	證書 號碼	——	比例	1:1
5	830731	安裝框	鋼材	——	1	15-12-VAF-018				
4	——	化妝蓋板	ABS	白色	1	——	品名	RISNA SERIES 埋入式電子延遲熄燈開關(單切) (約10秒~30分·可調整型) (直式)(白色)		
3	——	旋鈕	PC+ABS	白色	1	——				
2	——	上蓋	PC+ABS	白色	1	——				
1	——	本體	尿素樹脂	綠色	1	——				
編號	料號	構成零件	材料	規格	數量	證書(報告)號碼	台灣松下電材股份有限公司			

設備名稱：RISNA SERIES 埋入式電子延遲熄燈開關(單切)(約10秒~30分·可調整型)(直式)(白色)
 型號(型式)：WTRF53724W

單元 Unit	限用物質及其化學符號 Restricted substances and its chemical symbols					
	鉛 Lead (Pb)	汞 Mercury (Hg)	鎘 Cadmium (Cd)	六價鉻 Hexavalent chromium (Cr ⁺⁶)	多溴聯苯 Polybrominated biphenyls (PBB)	多溴二苯醚 Polybrominated diphenyl ethers (PBDE)
本體	○	○	○	○	○	○
上蓋	○	○	○	○	○	○
旋鈕	○	○	○	○	○	○
化妝蓋板	○	○	○	○	○	○
安裝框	○	○	○	○	○	○
把手組件	○	○	○	○	○	○
印刷電路板 及電子零件	-	○	○	○	○	○

備考1. “超出0.1 wt %”及“超出0.01 wt %”係指限用物質之百分比含量超出百分比含量基準值。

備考2. “○”係指該項限用物質之百分比含量未超出百分比含量基準值。

備考3. “-”係指該項限用物質為排除項目。

※排除依據為國家標準CNS15663附錄D.16 電機電子零組件所使用之玻璃、陶瓷材料(不包含電容器用介電陶瓷材料)或玻璃、陶瓷基質化合物其含鉛量。