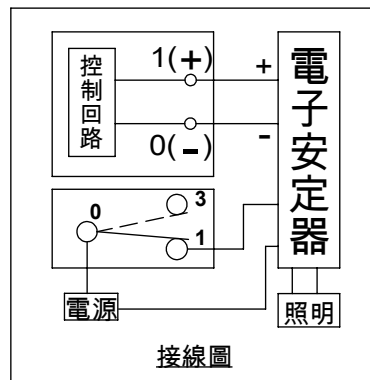
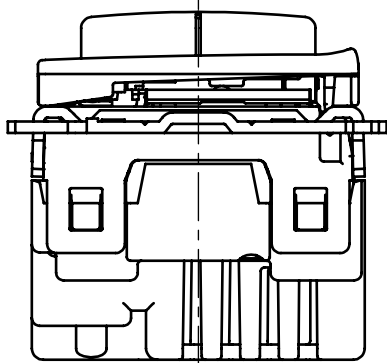


額定	調光開關組件：DC 1~10V 40mA(Max) 開關：15A 300V AC(表示燈電壓220V)
適用法規	開關：CNS695、CNS15663第5節
適用電線	φ1.6mm、φ2.0mm銅單線 (需符合CNS國家標準之導線)
適用蓋板	RISNA SERIES 開關系列用蓋板



							商品仕様圖			
6							型號	WTRF57626W	日期	2020.01.17
5	830731	安裝框	ZAM鋼材	---	1	15-12-VAF-018				
4	----	把手	----	---	1	----	證書 號碼	-----	比例	1:1
3	----	化妝面板	ABS樹脂	珍珠白	1	----				
2	HA2 452	按鈕開關	----	---	1	CI416060121677	品名	RISNA SERIES 1-10V信號線式埋入式調光控制器 (附螢光開關C)(單切:3路兩用)(旋轉式) (調光控制器max40mA DC)(白色)		
1	----	調光 開關組件	----	---	1	----		台灣松下電材股份有限公司		
編號	料號	構成零件	材料	規格	數量	證書(報告)號碼				

組合品名稱：RISNA SERIES 1-10V 信號線式埋入式調光控制器(附螢光開關C)(單切·3路兩用)(旋轉式)
(調光控制器 max 40mA DC)(白色)

型號(型式)：WTRF57626W

設備名稱：調光開關組件

型號(型式)：

單元 Unit	限用物質及其化學符號 Restricted substances and its chemical symbols					
	鉛 Lead (Pb)	汞 Mercury (Hg)	鎘 Cadmium (Cd)	六價鉻 Hexavalent chromium (Cr ⁺⁶)	多溴聯苯 Polybrominated biphenyls (PBB)	多溴二苯醚 Polybrominated diphenyl ethers (PBDE)
本體	○	○	○	○	○	○
外蓋	○	○	○	○	○	○
旋鈕	○	○	○	○	○	○
導電銅片	○	○	○	○	○	○
彈簧錠	○	○	○	○	○	○
印刷電路板 及電子零件	-	○	○	○	○	○

備考1. “超出0.1 wt %”及“超出0.01 wt %”係指限用物質之百分比含量超出百分比含量基準值。

備考2. “○”係指該項限用物質之百分比含量未超出百分比含量基準值。

備考3. “-”係指該項限用物質為排除項目。

※排除依據為國家標準CNS15663附錄D.16電機電子零組件所使用之玻璃、陶瓷材料(不包含電容器用介電陶瓷材料)或玻璃、陶瓷基質化合物其含鉛量

設備名稱：按鈕開關

型號(型式)：HA2 452

單元 Unit	限用物質及其化學符號 Restricted substances and its chemical symbols					
	鉛 Lead (Pb)	汞 Mercury (Hg)	鎘 Cadmium (Cd)	六價鉻 Hexavalent chromium (Cr ⁺⁶)	多溴聯苯 Polybrominated biphenyls (PBB)	多溴二苯醚 Polybrominated diphenyl ethers (PBDE)
本體	○	○	○	○	○	○
外蓋	○	○	○	○	○	○
導電銅片	○	○	○	○	○	○
彈簧錠	○	○	○	○	○	○
接點	○	○	○	○	○	○
操作部	○	○	○	○	○	○
迴路組件	-	○	○	○	○	○

備考1. “超出0.1 wt %”及“超出0.01 wt %”係指限用物質之百分比含量超出百分比含量基準值。

備考2. “○”係指該項限用物質之百分比含量未超出百分比含量基準值。

備考3. “-”係指該項限用物質為排除項目。

※排除依據為國家標準CNS15663附錄D.16電機電子零組件所使用之玻璃、陶瓷材料(不包含電容器用介電陶瓷材料)或玻璃、陶瓷基質化合物其含鉛量

其它組件						
單元 Unit	限用物質及其化學符號 Restricted substances and its chemical symbols					
	鉛 Lead (Pb)	汞 Mercury (Hg)	鎘 Cadmium (Cd)	六價鉻 Hexavalent chromium (Cr ⁺⁶)	多溴聯苯 Polybrominated biphenyls (PBB)	多溴二苯醚 Polybrominated diphenyl ethers (PBDE)
化妝面板	○	○	○	○	○	○
把手	○	○	○	○	○	○
安裝框	○	○	○	○	○	○

備考1. “超出0.1 wt %”及“超出0.01 wt %”係指限用物質之百分比含量超出百分比含量基準值。

備考2. “○”係指該項限用物質之百分比含量未超出百分比含量基準值。

備考3. “-”係指該項限用物質為排除項目。