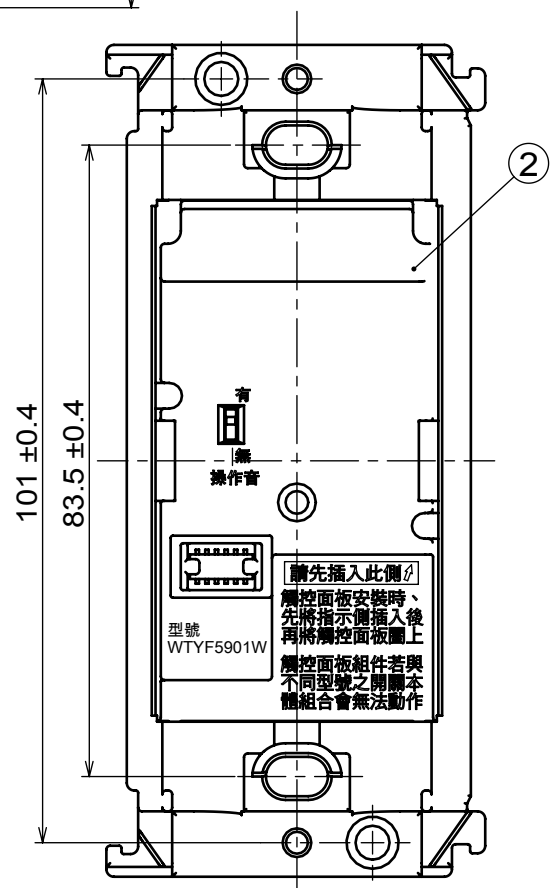
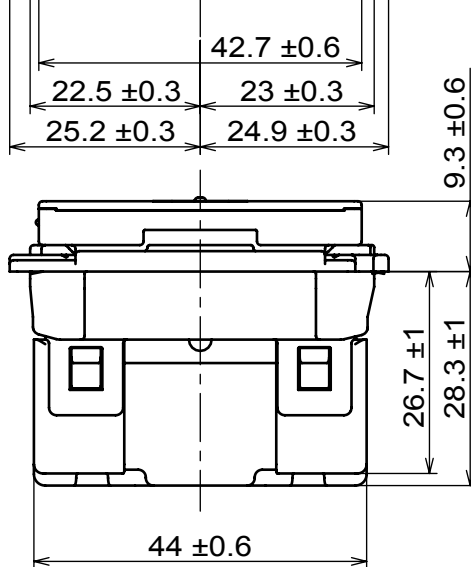


內部回路圖



取下觸控面板組件

適用主機	需搭配Panasonic觸控開關調光系統主機(如WTYF5411、WTYF5421、WTYF5401)等本開關無法單獨使用
適用電線	Φ 1.6mm、Φ 2.0mm銅單線(需符合CNS國家標準之導線)
適用蓋板	COSMO ART SERIES 開關系列用蓋板 RISNA SERIES 開關系列用蓋板

							商品仕様圖				
5	印刷電路板及電子零件				1		型號	WTYF5901W	日期	2017.12.25	
4	安裝框	變性PPO樹脂	黑色		1		證書號碼		比例	1:1	
3	觸控面板組件	壓克力樹脂 PC+ABS樹脂	灰色		1		品名	觸控開關 (副機) (白色) DC 24V			
2	外蓋	PC+ABS樹脂	珍珠白		1		台灣松下電材股份有限公司				
1	本體	尿素樹脂	綠色		1						
編號	料號	構成零件	材料	規格	數量	證書(報告)號碼					

設備名稱：觸控開關(副機)(白色)DC 24V
 型號(型式)：WTYF5901W

單元 Unit	限用物質及其化學符號 Restricted substances and its chemical symbols					
	鉛 Lead (Pb)	汞 Mercury (Hg)	鎘 Cadmium (Cd)	六價鉻 Hexavalent chromium (Cr+6)	多溴聯苯 Polybrominated biphenyls (PBB)	多溴二苯醚 Polybrominated diphenyl ethers (PBDE)
本體	○	○	○	○	○	○
外蓋	○	○	○	○	○	○
觸控面板組件	○	○	○	○	○	○
安裝框	○	○	○	○	○	○
印刷電路板 及電子零件	-	○	○	○	○	○

備考1. “超出0.1 wt %”及“超出0.01 wt %”係指限用物質之百分比含量超出百分比含量基準值。
 備考2. “○”係指該項限用物質之百分比含量未超出百分比含量基準值。
 備考3. “-”係指該項限用物質為排除項目。

※排除依據為國家標準CNS15663附錄D.16電機電子零組件所使用之玻璃、陶瓷材料(不包含電容器用介電陶瓷材料)或玻璃、陶瓷基質化合物其含鉛量。